

臺灣中小企業銀行 99 年新進人員甄試試題

甄試類別【代碼】：資訊人員【84901】

科目二：綜合科目(含邏輯推理、計算機概論)

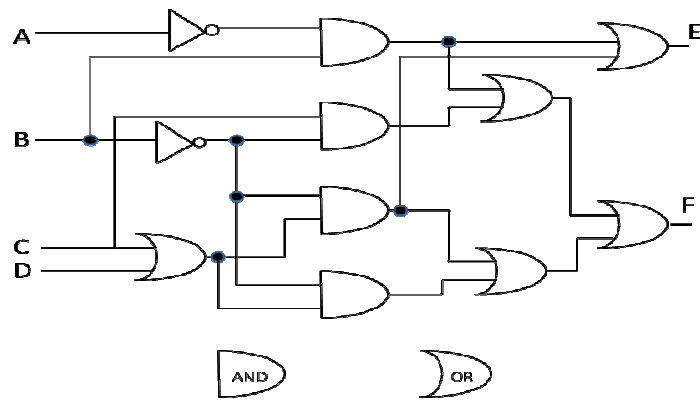
*請填寫入場通知書編號：_____

- 注意：①作答前須檢查答案卡(卷)、入場通知書編號、桌角號碼、應試類別是否相符，如有不同應立即請監試人員處理，否則不予計分。
 ②本試卷為一張雙面，共有 30 題之單選題、二大題非選擇題。單選題第 1~10 題每題 3 分，第 11~30 題每題 1.5 分；非選擇題，每大題配分均為 20 分。
 ③單選題限用 2B 鉛筆在「答案卡」上作答，請選出最適當答案，答錯不倒扣；未作答者，不予計分。非選擇題限以藍、黑色鋼筆或原子筆於答案卷上採橫式作答，並請從答案卷內第一頁開始書寫，違反者該科酌予扣分。不必抄題但須標示題號。
 ④本項測驗不得使用計算機；若應考人於測驗時將計算機放置於桌面或使用，經勸阻無效，仍執意使用者，該科扣 10 分；計算機並由監試人員保管至該節測驗結束後歸還。
 ⑤答案卡(卷)務必繳回，未繳回者該科以零分計算。

壹、單選題 (佔 60 分)

第一部分 (每題 3 分)

- 【1】1.如果在相同的航線，相同的時速的飛機，在相同的風速之下，從台北直飛美國洛杉磯(由西向東飛)及從美國洛杉磯直飛台北(由東向西飛)的班機，若考量地球自轉所造成之影響，請問何者所需的飛行時間較長？
 ①從台北直飛美國洛杉磯 ②從美國洛杉磯直飛台北
 ③一樣長 ④所需的參數不足無法判別
- 【4】2.如果張三是一位工廠的大師傅，每天可以賺 1,000 元，李四是小徒弟，每個月賺 1,000 元，但李四因工作認真，其每個月的加薪都是前一個月的 100%，而張三都不會再加薪了。如果每個月都以 30 天計，而且二個人從現在開始將每個月所賺的錢都存下來，請問多少個月以後，李四所存的錢會比張三多？
 ① 5 ② 6 ③ 7 ④ 8
- 【2】3.邏輯式子 $\bar{W}\bar{X}\bar{Y}Z + \bar{W}X\bar{Y}\bar{Z} + \bar{W}X\bar{Y}Y + W\bar{X}\bar{Z} + X\bar{Y}Z + \bar{X}Z$ 與下列何者的邏輯式子是相同的？
 ① $X\bar{Y} + \bar{X}Y + \bar{W}\bar{X}Y + WX\bar{Z}$ ② $X\bar{Y} + \bar{X}Z + \bar{W}\bar{X}Y + WX\bar{Z}$
 ③ $W\bar{Y} + \bar{X}Y + \bar{W}\bar{X}Y + WX\bar{Z}$ ④ $X\bar{Y} + \bar{X}Z + \bar{W}YZ + WY\bar{Z}$
- 【1】4.假設計算 47 的 100 次方所得結果為 M，請問 M 之個位數字為何？
 ① 1 ② 3 ③ 7 ④ 9
- 【3】5.將 A、B 二數相加，以中序法表示為“A+B”，以後序法表示為“AB+”，一個中序表示法的式子(A+B)*C-D/E，改為後序表示法，結果為何？
 ① AB+CD*-E/ ② AB+C*DE-/ ③ AB+C*DE/- ④ AB+CD-*E/
- 【4】6.下面的邏輯電路中，如果 ABCD 所輸入的值分別為 1011，則輸出 E 及 F 的值為何？

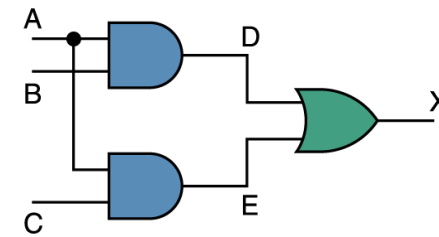


- ① E=0、F=0 ② E=0、F=1 ③ E=1、F=0 ④ E=1、F=1
- 【1】7.同上題，如果某生將 AND 閘及 OR 閘的功能弄反，即將 AND 閘當成 OR 閘，OR 閘當成 AND 閘，則輸出 E 及 F 的值為何？
 ① E=0、F=0 ② E=0、F=1 ③ E=1、F=0 ④ E=1、F=1
- 【1】8.陳老師發現，他的辦公室似乎有某位同學幫他清掃過，於是問在場的四位同學。甲說：不是我打掃的；乙說：是丁打掃的；丙說：是乙打掃的；丁說：乙說的是假話。陳老師發現他們四人中，只有一人說的是真話，其餘三人說的是假話。請問是誰幫陳老師打掃辦公室？
 ①甲 ②乙 ③丙 ④丁

- 【4】9.校長、老師及學生三人的年齡加起來剛好是 100 歲，校長過的年數剛好是學生過的月數，老師過的星期數正好是學生過的日數，請問校長、老師及學生各為幾歲？
 ①校長 60 歲、老師 30 歲、學生 10 歲 ②校長 50 歲、老師 35 歲、學生 10 歲
 ③校長 55 歲、老師 35 歲、學生 10 歲 ④校長 60 歲、老師 35 歲、學生 5 歲
- 【4】10.如果某家公司只有一台影印機，在某一時間點共有 A~E 等 5 位同事同時到這台影印機前使用這台影印機，且所需影印的時間分別是 A 為 10 分鐘、B 為 29 分鐘、C 為 3 分鐘、D 為 7 分鐘、E 為 12 分鐘。如果 5 人協議，每一人至多使用 5 分鐘後就須先讓下一人使用，每輪使用的先後順序依序為 A~E。請問要完成所有人的工作，則平均每個人要等待多少分鐘？(注意：某一位使用的時間不算在其等待時間，例如 E 在使用時，不算在 E 等待的時間。計算到整數，小數點以後四捨五入)
 ① 22 ② 23 ③ 24 ④ 25

第二部分 (每題 1.5 分)

- 【4】11.假設含正負數之整數值以 5 個數字表示，下列何者為(-456)₈ 這個值的 8 補數(8's complement)表示結果？
 ① 17321 ② 17322 ③ 77321 ④ 77322
- 【2】12.資訊安全中最重要之三項目標為 CIA，其中 C 是保密性(Confidentiality)、A 是可用性(Availability)，I 則是下列何者？
 ①資訊(information) ②完整性(integrity) ③獨立性(independence) ④區隔性(isolation)
- 【1】13.下列何者為由多個輸入訊號中挑選一個做為其輸出訊號的電路？
 ①多工器 ②加法器 ③ S-R 閘 ④電晶體
- 【2】14.下列邏輯電路圖中，若 A 為 1，B 為 0，C 為 1，則輸出之 X 之值為何？



- ① 0 ② 1 ③ 2 ④ 3
- 【2】15.目前的電腦架構主要是范紐曼(von Neumann)所提出，其主要概念是在記憶體放入哪兩個項目？
 ①資料與編譯器(compiler) ②資料與指令 ③指令與積體電路 ④積體電路與編譯器(compiler)
- 【1】16.組合語言的定址模式 (addressing mode) 中，何者表示該指令之運算內容為其運算元設定(operand specifier)所代表的記憶體位址之內容？
 ①直接定址 ②指標定址 ③立即定址 ④間接定址
- 【2】17.下列何者為將磁碟驅動程式指定的磁區旋轉到讀寫頭位置所需之時間？
 ①存取時間 (access time) ②潛伏時間(latency) ③搜尋時間 (seek time) ④傳輸率 (transfer rate)
- 【3】18.某部數據機的傳送速度為 64 Kbps，則該數據機 20 秒鐘可傳送多少位元組(byte)？
 ① 32 KB ② 128 KB ③ 160 KB ④ 1280 KB
- 【4】19.請問 CRC (Cyclic Redundancy Check) 碼的用途為何？
 ①安全偵測 ②身份偵測 ③循環偵測 ④錯誤偵測
- 【2】20.請問 FTP (File Transfer Protocol) 檔案傳遞通訊協定有使用到下列哪一個通訊埠？
 ① 15 ② 20 ③ 25 ④ 30
- 【4】21.電子商務網站常用的 HTTPS 通訊協定是採用哪一種安全機制？
 ① SET ② SAM ③ SSH ④ SSL
- 【1】22.部落格用來整理出其最新訊息或內容，並提供給網友參考的 XML 應用為何？
 ① RSS ② Java Script ③ Cookie ④ Proxy
- 【3】23.在程式語言中，以下敘述 "COUNT*1=COUNT" 會被編譯器拒絕，請問這是不符合哪一種規定？
 ①演算法(algorithm) ②語意(semantics) ③語法(syntax) ④測試(test)
- 【2】24.下列何者不是物件導向程式設計的重要觀念？
 ①多形 ②指標 ③封裝 ④繼承
- 【1】25.假設某二元樹上各節點資料為一英文字母，已知此二元樹中序追蹤 (in-order traversal) 所得字串為 BACED，其前序追蹤 (pre-order traversal) 所得字串為 CBADE，請問此二元樹之後序追蹤 (post-order traversal) 所得字串為何？
 ① ABEDC ② ABCDE ③ EDCBA ④ ECDAB

【請接續背面】

【4】26.在某關聯式資料庫應用系統的設計階段，需要表示所有學生與其所選之課程之關聯，請問這個關聯的連接性(connectivity)應屬於下列哪一種？

- ① 1 對 1 ② 1 對多 ③ 多對 1 ④ 多對多

【3】27.下列程式片段以遞迴的方式算出階乘 (Factorial) 函數之值，請問其中 _____ 應填入以下哪一個運算式？

```
int Factorial(int n)
{
    if (n == 0)
        return 1;
    else
        return n * _____;
}
```

- ① Factorial (n+1) ② Factorial (n) ③ Factorial (n-1) ④ Factorial (n-2)

【4】28.下列哪一種測試程式方法，不看程式碼而直接對相關輸入資料參數可能出現值之排列組合進行測試？

- ① 資訊隱藏 ② 明碼測試 ③ 白箱測試 ④ 黑箱測試

【1】29.資料庫管理系統中，一般資料結構內容由小至大，下列順序何者正確？

- ① 欄位(field) → 記錄(record) → 檔案(file) → 資料庫(database)
 ② 檔案(file) → 記錄(record) → 欄位(field) → 資料庫(database)
 ③ 欄位(field) → 檔案(file) → 記錄(record) → 資料庫(database)
 ④ 記錄(record) → 欄位(field) → 檔案(file) → 資料庫(database)

【3】30.下列何者為目前普遍接受之軟體品質評估標準？

- ① BS7799 ② ISO ③ CMMI ④ UML

貳、非選擇題 (佔 40 分)

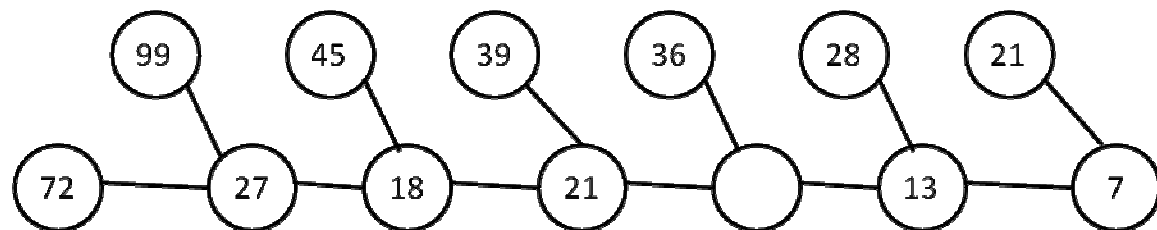
題目一：

(一)有一位學生，要證明 2=1，證明的過程如下：

- 假設 a = b
- a² = ab
- a² - b² = ab - b²
- (a+b)(a-b) = (a-b)b
- a+b = b
- 2b = b
- 所以 2=1 得證

這個證明是有問題的，請幫這位學生找出問題所在，並說明原因。【6 分】

(二)有一個諾布數列如下圖，請說出這個數量的規則，並說出未填的空格為何？【8 分】



(三)一位動物員管理者要帶狗、貓、老鼠經由獨木橋過河到對岸，如果當管理者不在時，狗會吃掉貓、貓會吃掉老鼠，而狗不會吃掉老鼠。但是管理者一次只能帶一隻動物過獨木橋，您能否教這位管理者如何才能順利的將這三隻動物帶到對岸？【6 分】

題目二：

(一)請將 16 進制 3EB 所代表的正整數值改以 8 進制表示。【5 分】

(二)參考以下 ASCII 表，請問英文字母‘p’的 16 進位表示為何？(需說明如何得到此結果)【5 分】

Left Digit(s)	Right Digit	ASCII									
		0	1	2	3	4	5	6	7	8	9
0	NUL	SOH	STX	ETX	EOT	ENQ	ACK	BEL	BS	HT	
1	LF	VT	FF	CR	SO	SI	DLE	DC1	DC2	DC3	
2	DC4	NAK	SYN	ETB	CAN	EM	SUB	ESC	FS	GS	
3	RS	US	□	!	"	#	\$	%	&	'	
4	()	*	+	,	-	.	/	0	1	
5	2	3	4	5	6	7	8	9	:	;	
6	<	=	>	?	@	A	B	C	D	E	
7	F	G	H	I	J	K	L	M	N	O	
8	P	Q	R	S	T	U	V	W	X	Y	
9	Z	[\]	^	_	`	a	b	c	
10	d	e	f	g	h	i	j	k	l	m	
11	n	o	p	q	r	s	t	u	v	w	
12	x	y	z	{		}	~	DEL			

(三)請問何謂程式計數器(Program Counter)？【5 分】

(四)某一組合語言含有 LOAD、DEC、JNZ、END 等 4 個指令，其說明如下：

- (1) LOAD A, n // 將 A 記憶體位置的內容設為整數值 n
- (2) DEC A // 將 A 記憶體位置的內容整數值減 1
- (3) JNZ L, A // 如果 A 記憶體位置的內容整數值不為 0，則跳至標籤 L 執行
- (4) END // 結束

請參考以下組合語言程式，依序列出每次執行過 LOOP 標籤所在的指令 (即第 1 個“DEC AAAA”指令) 後，AAAA 記憶體位置的整數值。【5 分】

```
LOAD AAAA, 8
LOOP: DEC AAAA
      DEC AAAA
      JNZ LOOP, AAAA
      END
```