

99年專門職業及技術人員高等考試律師、會計師、不動產估價師、專利師、民間之公證人考試、99年第二次專門職業及技術人員高等考試社會工作師考試試題

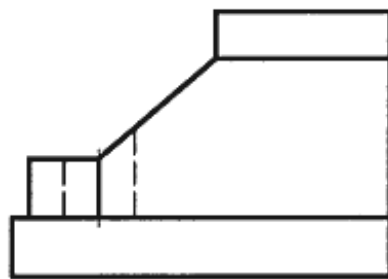
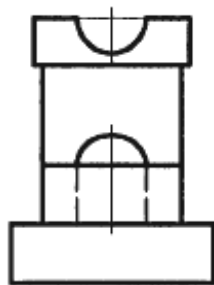
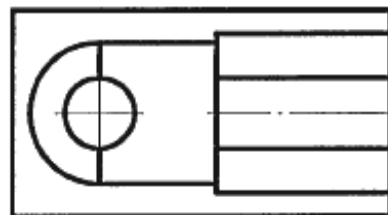
代號：70560 全一張
71160 (正面)

類 科：專利師
科 目：基本設計
考試時間：2小時

座號：_____

※注意：(一)不必抄題，作答時請將試題題號及答案依照順序寫在試卷上，於本試題上作答者，不予計分。
(二)禁止使用電子計算器。

- 一、請解釋下列四種數列：等差數列、等比數列、費波納西數列、亂數數列，並將此四種數列依其視覺韻律感由高至低排序。(20分)
- 二、請解釋何謂「點」對稱與「線」對稱。請問正三角形、正方形、正五邊形、正六邊形、正七邊形各有幾條對稱軸？(15分)
- 三、請解釋色彩混合中的加色法混合及減色法混合。加色法混合中：紅(R)+綠(G)=?色；紅(R)+藍(B)=?色；藍(B)+綠(G)=?色；紅(R)+綠(G)+藍(B)=?色；綠(G)+洋紅(M)=?色。(15分)
- 四、請簡述下列四個藝術(設計)風格之特徵：巴洛克時期、普普藝術、構成主義、歐普藝術。(每個5分，共20分)
- 五、三視圖轉立體圖(第三角法)(15分)



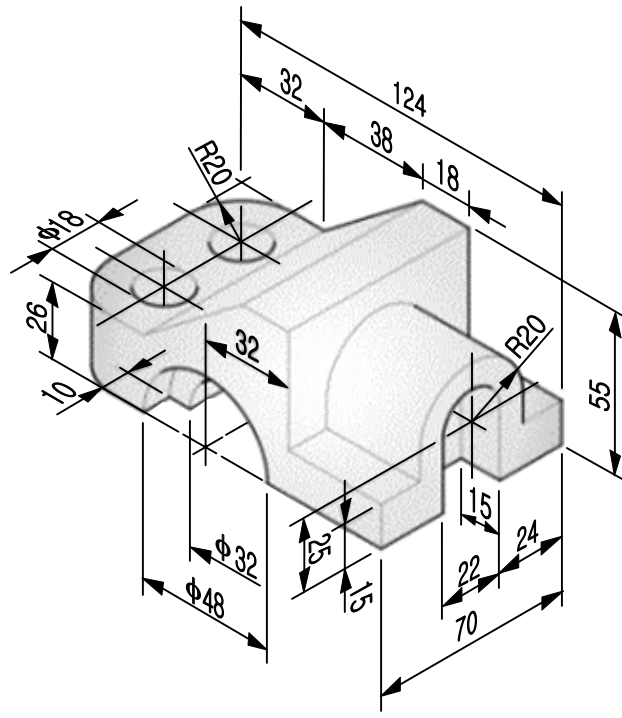
(請接背面)

99年專門職業及技術人員高等考試律師、會計師、不動產估價師、專利師、民間之公證人考試、99年第二次專門職業及技術人員高等考試社會工作師考試試題

代號：70560 全一張
71160 (背面)

類 科：專利師
科 目：基本設計

六、立體圖轉三視圖（第三角法），請自行縮小比例作答。（15分）



單位：mm