

112年專門職業及技術人員高等考試 會計師、不動產估價師、專利師考試試題

等 別：高等考試
類 科：專利師
科 目：專利代理實務
考試時間：3小時

座號：_____

※注意：(一)禁止使用電子計算器。

(二)不必抄題，作答時請將試題題號及答案依照順序寫在試卷上，於本試題上作答者，不予計分。

(三)本科目除專門名詞或數理公式外，應使用本國文字作答。

一、申請專利之發明為一種食物保溫罩（如圖 1 至圖 3 所示），主要具有一蓋體，係由防污材質之外層及保溫材質之內層所構成，且在該蓋體形成折疊部特徵，藉以方便折疊收納保溫罩；惟經專利專責機關審認申請專利之請求項 1（如下【請求項 1】所載）為所屬技術領域中具有通常知識者，結合引證一（如圖 4 所示）及引證二（如圖 5 所示）所能輕易完成，不具進步性，爰依專利法第 46 條第 2 項規定，發出審查意見通知函，請申請人限期申復修正，您是該申請案之專利代理人，請依專利審查基準有關進步性要件之審查原則，提出申復：

(一)論述引證之間不具結合動機的理由。(20 分)

(二)論述請求項 1 具進步性的理由。(30 分)

【請求項 1】：

一種食物保溫罩，包含：一蓋體，係由保溫材質之內層及防污材質之外層所構成，用以罩蓋食物，該蓋體具有一第一蓋體部、一連接至該第一蓋體部之第一折疊部、一連接至該第一折疊部之第二蓋體部、與一連接至該第二蓋體部之第二折疊部，於該第一折疊部及該第二折疊部分別設置可互相對接的一結合作件、一提耳設置於該蓋體頂點。

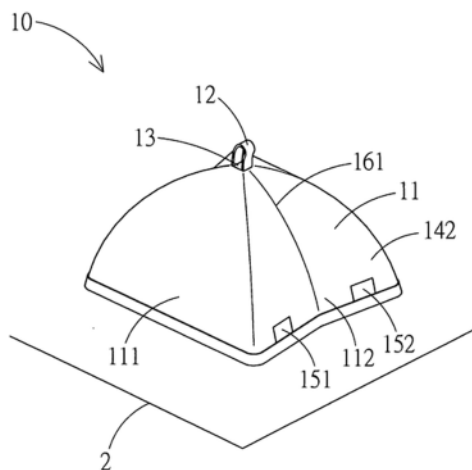


圖 1：食物保溫罩之立體圖

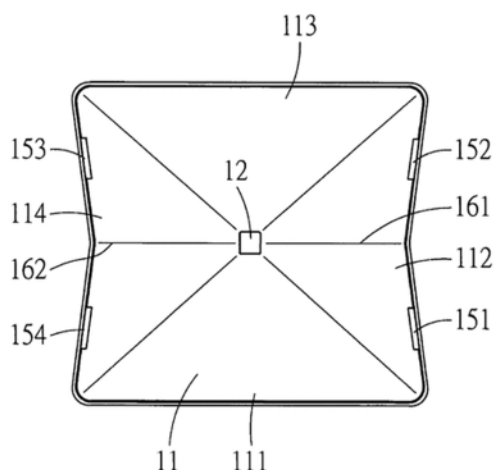


圖2：食物保溫罩之上視圖

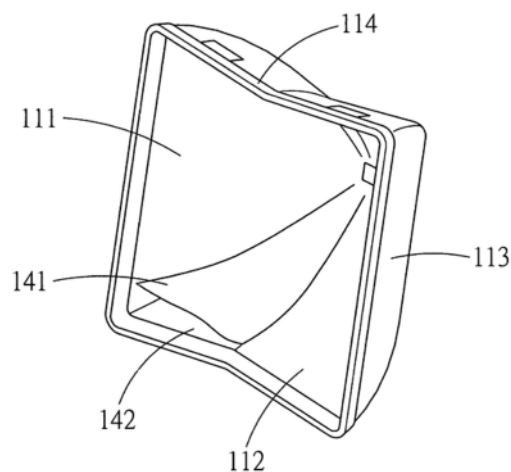


圖3：食物保溫罩仰視立體圖

申請專利之發明			
【符號說明】			
10	食物保溫罩	13	頂點
11	蓋體	141	內層
111	第一蓋體部	142	外層
112	第一折疊部	151~154	結合作件
113	第二蓋體部	161	第一折疊線
114	第二折疊部	162	第二折疊線
12	提耳	2	桌面

【引證一】食物保溫罩

一種食物保溫罩，包含：一罩體 10，用以罩蓋食物，該罩體由外層 11 及內層 14 以車縫線 15 縫製而成，該外層 11 為一防水隔熱材料，內層 14 為一鋁箔保溫材料，保溫罩上設一提耳 12。

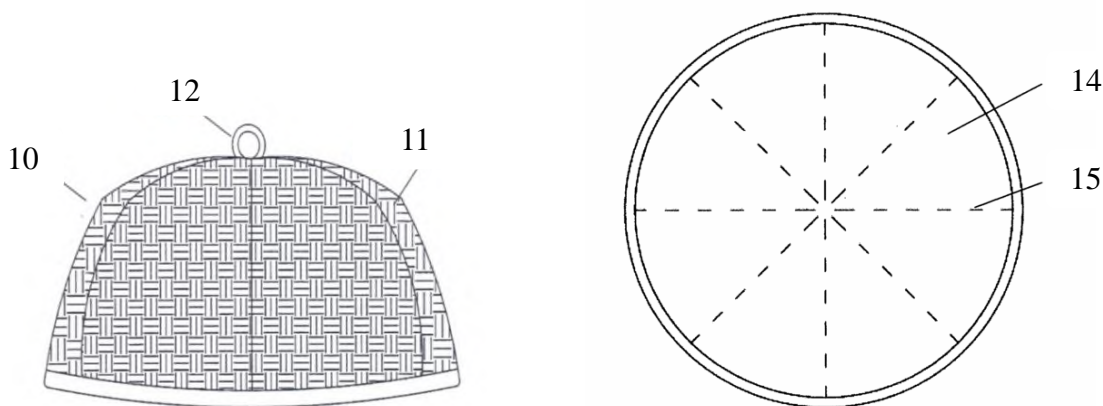


圖4：【引證一】食物保溫罩

【引證二】可摺合方便攜帶之保溫袋結構

一種可摺合方便攜帶之保溫袋結構，其係由可摺合方便攜帶的袋體之袋蓋和置物部之內側面具設有保溫層，該保溫層係由發泡體和錫箔紙黏壓形成，同時，錫箔紙上佈滿諸多格狀之凹紋，另置物部之保溫層上黏扣有一防水膠袋；藉此，成為一種袋內所置之溫熱或冷藏物品，可以保溫，且冷藏物品受防水膠袋之隔離，袋體不易沾溼之可摺合方便攜帶保溫袋結構者。

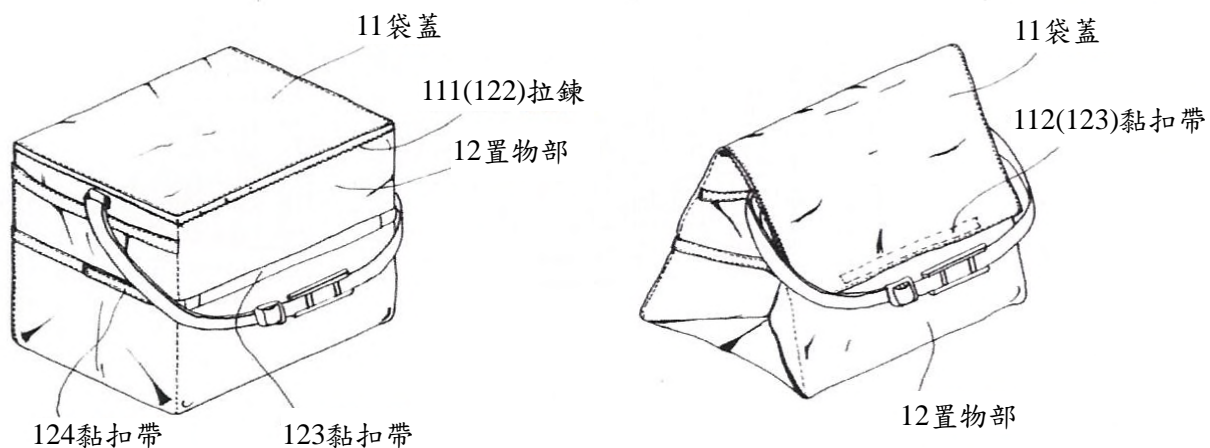


圖 5：【引證二】可摺合方便攜帶之保溫袋

二、系爭專利為一種鞋內墊結構（其請求項 1 如【系爭專利請求項 1】所示，其斷面結構如圖 6 所示）；系爭專利權人發現近來市面上販售一種鞋內墊結構（稱為【被控侵權產品】，其斷面結構如圖 7 所示），具有如系爭專利請求項 1 所載鞋內墊結構之技術特徵。

(一)假如您是系爭專利權人委任的專利師，請依專利權人之立場，解釋系爭專利請求項 1 之文義，並據以論述被控侵權產品侵害系爭專利之理由。(25 分)

(二)假如您是被控侵權者委任的專利師，請依被控侵權者之立場，解釋系爭專利請求項 1 之文義，並據以論述被控侵權產品未侵害系爭專利之理由。(25 分)

【系爭專利請求項 1】：

一種鞋內墊結構，其包括：一第一層體 1，其局部區域具有凸狀部 32，該凸狀部包括複數個凸出體 32a，且該些凸出體係凸出於該第一層體上表面；一覆蓋層 4，其係設置於該第一層體之上表面，且該凸出體呈現於該覆蓋層之上表面；一第二層體 2，其係設置於該第一層體底部，且

該第二層體之材質之密度大於該第一層體之材質密度；以及一足弓支撐墊 5，其係設置於該第二層體底部，且該足弓支撐墊之密度係大於該第一層體以及該第二層體，該第一層體上表面的弧度係配合人體足弓的弧度；其中，該第一層體 1 與該第二層體 2 係延伸形成對應人體足部之一足前端部、一足弓部以及一足跟部。

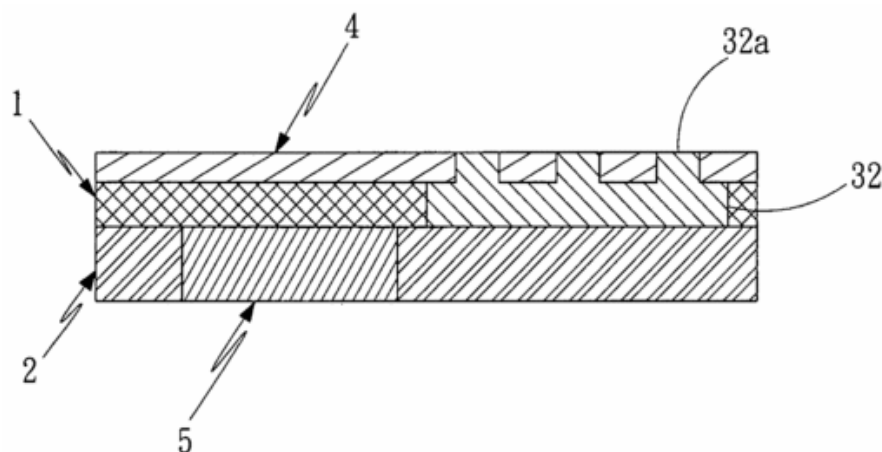


圖 6：系爭專利鞋內墊斷面結構

【被控侵權產品】

為一種鞋內墊結構，具有如下圖所示之斷面構造，於鞋內墊局部區域設置凸狀部，其上具有複數凸出體，其中第一層體上表面的弧度係配合人體足弓的弧度；該第一層體與該第二層體係延伸形成對應人體足部之一足前端部、一足弓部以及一足跟部，第一層體、第二層體及足弓支撐墊皆為泡棉，第一層體之平均密度為 25.2 kg/m^3 ；第二層體之平均密度為 25.5 kg/m^3 ；足弓支撐墊之平均密度為 26.4 kg/m^3 。

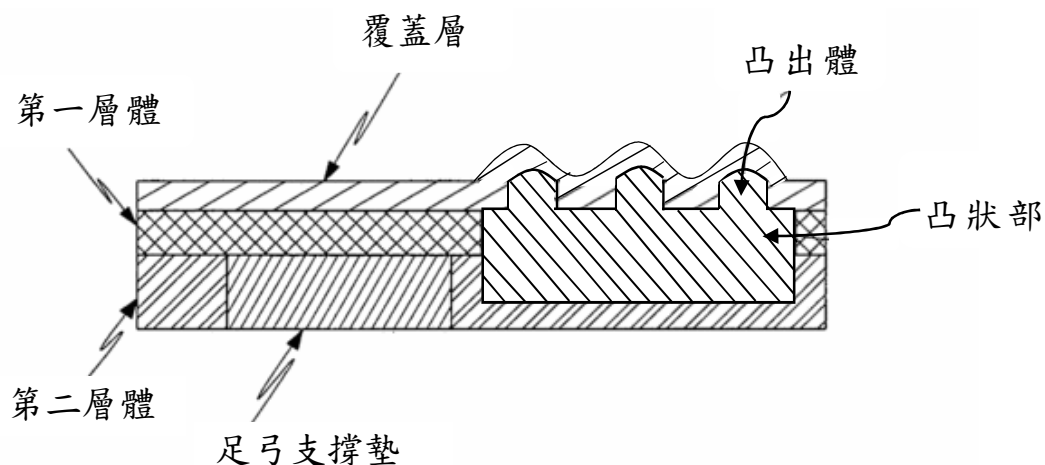


圖 7：被控侵權產品鞋內墊斷面結構