

106年專門職業及技術人員高等考試
會計師、不動產估價師、專利師考試試題

代號：70140
71240
頁次：8-1

等 別：高等考試
類 科：專利師
科 目：專利審查基準與實務
考試時間：2小時

座號：_____

※注意：禁止使用電子計算器。

甲、申論題部分：(60分)

- (一)不必抄題，作答時請將試題題號及答案依照順序寫在申論試卷上，於本試題上作答者，不予計分。
- (二)請以藍、黑色鋼筆或原子筆在申論試卷上作答。
- (三)本科目除專門名詞或數理公式外，應使用本國文字作答。

一、有關於改請申請，試說明回答下列問題：

- (一)不同專利種類間之改請得為那幾種態樣？又相同專利種類之改請得為那幾種態樣？(5分)
- (二)假設某甲依法申請一項發明專利，在原申請案審定前想要申請改請為設計專利者，得否為之？如果改請設計專利是在原申請案准予發明專利之審定書已經送達之後提出呢？又如果原申請案結果是不予專利之審定書已經送達後，就同一標的申請改請設計專利呢？(10分)
- (三)承前題，假設某甲就其發明專利於初審不予專利之審定書送達後，就立即申請再審查，但是再審查結果仍不予專利之審定書送達後，如其申請改請並同時提起訴願，是否合於現行法規？(5分)

二、某甲計畫就下列範圍申請新型專利，請試說明判斷是否初步符合形式要件？

(一)〔說明書〕

……習知之香水瓶其瓶身僅為簡單弧線造型，缺乏美感，為解決此問題，本創作之香水瓶，係由橢圓形構成瓶口，瓶底為內凹封閉之圓形，瓶身呈螺旋狀，使其外觀具獨特性，並充分顯示出特異的美感。……

〔申請專利範圍〕

一種香水瓶，其瓶口係呈橢圓形，瓶底為內凹封閉之圓形，瓶身呈螺旋狀。
(10分)

(二)〔申請專利範圍〕

一種絕緣安全膠鞋，其係由一乙酸乙烯酯共聚物、一聚烯烴彈性體、一天然橡膠及一軟化劑所組成，其中，該乙酸乙烯酯共聚物的含量為X wt%，該聚烯烴彈性體的含量為Y wt%，該天然橡膠的含量為Z wt%，及該軟化劑的含量為N wt%，經由加熱混合軟化後，再予以壓製成型。(5分)

(三)〔申請專利範圍〕

一種控制自動化食材機配醬比例大小的方法，係包含下列步驟：首先，移動裝設於食材機上之一感測元件，以判斷食材機的噴嘴是否與食材接觸；再由判斷結果，移動安裝於該感測元件的驅動支架而進行配醬。(5分)

三、甲生物科技公司以一種抑制肥胖的醫藥組合物之製備方法申請發明專利，試問：

(一)本項申請是否落入法定不予發明專利之標的範圍？請解釋說明之。(5分)

(二)依本題情形，試闡述甲公司之申請案的說明書記載原則為何？(5分)

(三)後來甲公司另案以醫藥用途申請，在說明書中揭露：

〔申請專利範圍〕

一種成分 A 作為製備減肥劑的用途。

〔說明〕

說明書記載之成分 A 本身為已知的化合物，申請專利之發明係成分 A 的新用途。

但說明書並未記載任何進行藥理試驗之方法及藥理數據。依申請時的通常知識及申請時說明書所記載的作用效果，無法推論成分 A 具有減肥的功效。

請根據上述事實試擬一份審查意見書。(10分)

乙、測驗題部分：(40分)

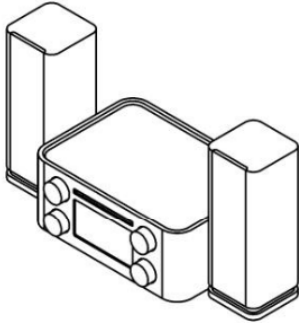
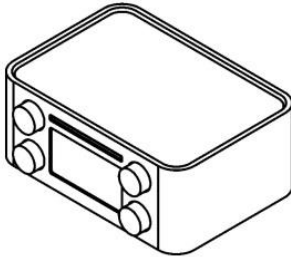
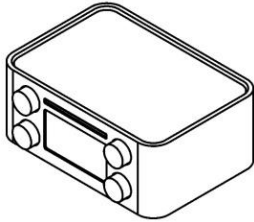
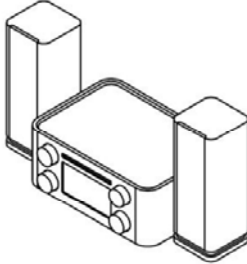
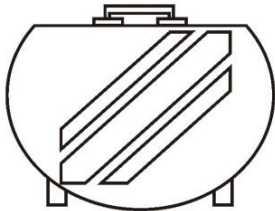
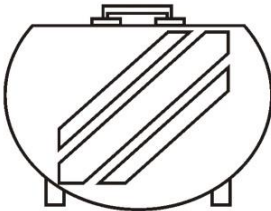
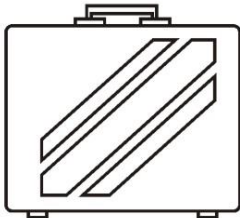
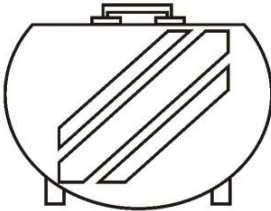
代號：4701

(一)本測驗試題為單一選擇題，請選出一個正確或最適當的答案，複選作答者，該題不予計分。

(二)共 20 題，每題 2 分，須用 2B 鉛筆在試卡上依題號清楚劃記，於本試題或申論試卷上作答者，不予計分。

- 1 長久以來許多文獻已揭示的技術見解，係對於含二氧化碳的飲料在裝瓶流程中，經過殺菌消毒後的瓶子為高溫，在裝含二氧化碳的飲料後，應立即將該瓶裝飲料密封，以避免飲料自瓶子噴出。申請專利之發明在進行相同裝瓶流程時，證實無須在飲料裝瓶後立即密封。因此，判斷本申請專利之發明是否具有進步性，其屬於輔助判斷因素中的那一項？
 - (A)具有無法預期之功效
 - (B)解決長期存在的問題
 - (C)克服技術偏見
 - (D)獲得商業上的成功
- 2 有關修正之審查，下列敘述，何者錯誤？
 - (A)優先權證明文件所記載的事項不屬於申請時說明書、申請專利範圍或圖式之一部分，不得作為判斷修正時是否超出之比較依據
 - (B)申請人提出多次修正申請專利範圍，判斷其修正是否超出，應以最近一次之修正本與前一次之修正本比較
 - (C)申請人對於所提出的修正內容未附帶敘明理由，審查人員確認該修正的內容非屬申請時說明書、申請專利範圍或圖式所明確記載或實質隱含者，可認定該修正內容超出申請時說明書、申請專利範圍或圖式所揭露之範圍
 - (D)申請時先以外文說明書、圖式提出申請，並在指定期間內補正未超出外文本範圍之中文本，嗣後對該中文本提出修正時，判斷該修正是否超出申請時說明書、圖式所揭露之範圍，應以該中文本為認定依據
- 3 有關分割之審查，下列敘述，何者錯誤？
 - (A)申請分割時，不得變更原申請案之專利種類
 - (B)原申請案說明書或圖式所載之發明未記載於申請專利範圍之部分，仍得直接申請分割
 - (C)分割案如有申請實體審查之必要時，應自原申請案申請日起三年內為之，超過三年將無法申請實體審查
 - (D)申請案分割後，即使原申請案嗣後撤回，仍不影響分割案之效力

4 有關設計專利申請案之修正：

	申請時設計名稱及圖式	修正後設計名稱及圖式
a 案	一組音響 	錄放影機 
b 案	錄放影機 	一組音響 
c 案	化妝箱 	手提箱 
d 案	手提箱 	手提箱 

下列敘述，何者正確？

- (A) a 案及 c 案修正未超出申請時所揭露之範圍
- (B) a 案及 d 案修正未超出申請時所揭露之範圍
- (C) b 案及 c 案修正未超出申請時所揭露之範圍
- (D) b 案及 d 案修正未超出申請時所揭露之範圍

5 a、b 新型專利，在無舉發案之前提下提出更正申請，其更正前後之相關內容，如下：

a 專利：

〔更正前之申請專利範圍〕

1. 一種義肢關節，包括：一樞接孔……。
2. 如請求項 1 之義肢關節，其中樞接孔夾角介於 15~25 度之間……。

〔更正後之申請專利範圍〕

1. (刪除) 一種義肢關節，包括：一樞接孔……。
2. 如請求項 1 之義肢關節，其中樞接孔夾角介於 15~25 度之間……。

b 專利：

〔更正前之申請專利範圍〕

1. 一種通氣孔蓋，係包括一中空之殼罩……。
2. 如請求項 1 之通氣孔蓋，其中殼罩第二端之開口處設有一檔板……。

〔更正後之申請專利範圍〕

1. 一種通氣孔蓋，係包括一中空之殼罩，其中殼罩第二端之開口處設有一檔板……。
2. (刪除) 如請求項 1 之通氣孔蓋，其中殼罩第二端之開口處設有一檔板……。

下列敘述，何者正確？

- (A) a 專利更正後的請求項 2 未明顯超出範圍，b 專利更正後的請求項 1 明顯超出範圍
(B) a 專利更正後的請求項 2 明顯超出範圍，b 專利更正後的請求項 1 未明顯超出範圍
(C) a 專利更正後的請求項 2 及 b 專利更正後的請求項 1 均未明顯超出範圍
(D) a 專利更正後的請求項 2 及 b 專利更正後的請求項 1 均明顯超出範圍

6 有關「喪失新穎性或進步性之例外」的審查，下列敘述，何者正確？

- (A) 有關喪失新穎性或進步性之例外的優惠，以申請時主張為要件
(B) 有關喪失新穎性或進步性之例外的優惠，如有「非出於申請人本意所致之公開」之情事，則申請人於申請專利之發明的技術內容公開後，因非屬申請人本意，故於該公開之 12 個月後，仍得適用
(C) 有關專利公報所為之公開，若為第三人直接或間接得知申請之發明的技術內容，未經申請人同意而提出專利申請所導致者，且申請人於該公開後 12 個月內申請發明專利，則申請專利之發明適用喪失新穎性或進步性之例外的優惠
(D) 若研討會論文集載明某篇論文之作者為 A 及 B，A 於該論文公開後 12 個月內申請發明專利，因公開行為主體已包含 A，原則上，推定該發明適用喪失新穎性或進步性之例外的優惠

- 7 有關誤譯或誤記訂正之審查，下列選項，何者正確？
- ①審查人員於審查時，原則上應主動比對中文本與外文本之內容
 - ②申請人提出誤譯訂正之申請時，得僅送交訂正後之訂正頁，而可不提出比對說明
 - ③中文本之用語或段落有語意不明或不合理時，若由中文本無法判斷其正確內容為何時，無須比對外文本，而以該申請案違反專利法第 26 條規定之記載要件為由，通知申請人申復
 - ④申請人於收到最後通知後，如欲針對申請專利範圍申請「誤記之訂正」，應檢附修正頁或修正本，提出一般修正之申請，而非提出訂正頁或訂正本
- (A)①② (B)②③ (C)③④ (D)①④
- 8 甲陸續於：
- (1)104 年 1 月 10 日在美國提出申請案 A（發明 a）；
 - (2)105 年 1 月 10 日在臺灣提出申請案 B（發明 a 及發明 b，a 與 b 不相同），並主張美國案（申請案 A）之部分優先權（共同技術內容為發明 a），申請案 B 申請專利範圍中包含與發明 a 相關之請求項（請求項 a）以及與發明 b 相關之請求項（請求項 b）；
 - (3)105 年 7 月 16 日申請案 B 公開；
 - (4)106 年 1 月 10 日在臺灣提出申請案 C（發明 b 及發明 b+c），若申請人欲主張臺灣案（申請案 B）之國內優先權，其申請專利範圍中包含發明 b 及發明 b+c。
- 下列敘述，何者正確？
- (A)因為申請案 C 相較於申請案 B 雖未逾 12 個月，但申請案 B 已於申請案 C 提出申請之前已公開，所以申請案 C 不能主張申請案 B 為其國內優先權
 - (B)申請案 C 雖就發明 b 的部分主張先申請案 B（其中之發明 b）為其國內優先權，但因申請案 B 曾主張國際優先權，故將違反專利法第 30 條第 1 項第 2 款，即發明專利審查基準上所稱「累積主張優先權」之規定
 - (C)若申請案 C 以先申請案 B 為基礎案主張國內優先權，因申請案 B 已於 105 年 7 月 16 日公開，因此即使申請案 B 自其申請日後滿 15 個月，仍將不會被視為撤回
 - (D)若欲提出申請案 C，但又欲保留申請案 B 中的請求項 a，可同時於 106 年 1 月 10 日對申請案 B 提出分割，子案為請求項 a 並主張國際優先權，母案為請求項 b 並被申請案 C 主張國內優先權，以同時保留請求項 a、b 及 b+c
- 9 有關最後通知之規定，下列敘述，何者錯誤？
- (A)初審階段經發給最後通知而為不准專利之審定者，於再審查時所為之修正，違反最後通知後之修正限制者，於再審查時仍得逕為最後通知
 - (B)申請人提出再審理由及修正，雖克服初審審定理由中全部不准專利事由，但因修正而產生新的不准專利事由者，於再審查時不得逕為最後通知
 - (C)申請人於再審查時所為之修正，如違反初審所發給最後通知之修正限制且該最後通知並無不當時，再審查時提出之修正本不生修正的效力，仍屬未克服初審核駁審定理由，應以初審核駁審定理由之不准專利事由發給最後通知
 - (D)初審時之修正違反修正限制而被核駁審定，若初審之最後通知並無不當，因該修正不生修正之效力，故再審查時應以初審時最後通知前之申請專利範圍，與再審查時提出之申請專利範圍修正本為比對對象

10 a、b 二發明專利更正前後之內容，如下所述：

a 專利：

更正前之申請專利範圍：一種界面活性劑組成物，包含化合物 A。

說明書揭示「……該界面活性劑組成物用於清潔劑……及其他能利用其界面活性作用之一般情況，……此外，該界面活性作用更適用於殺蟲劑」。

更正後之申請專利範圍：一種用於殺蟲劑之界面活性劑組成物，包含化合物 A。

b 專利：

更正前之申請專利範圍：一種○○裝置，包含元件甲、乙、丙，其中，

甲為……，

乙為……，其改良在於：

丙為……。

更正後之申請專利範圍：一種○○裝置，包含元件甲、乙、丙，其中，

甲為……，其改良在於：

乙為……，

丙為……。

以上 a、b 專利，何者未實質擴大或變更申請專利範圍？

(A) 僅 a

(B) 僅 b

(C) a 及 b 均未實質擴大或變更申請專利範圍

(D) a 及 b 均實質擴大或變更申請專利範圍

11 有關發明單一性的審查，下列敘述，何者正確？

(A) 對於不具發明單一性之申請案，審查人員宜主動於審查意見中要求申請人申請分割

(B) 以擇一形式記載之請求項經檢索後，如請求項中以擇一形式記載的一個發明不具新穎性，該請求項記載之複數發明間即無相同或對應之特別技術特徵，故不具發明單一性

(C) 如審查人員於審查時未發現該申請案中之各請求項間有違反發明單一性之情事，則第三人可於該專利案公告後提起舉發，以維護社會公眾利益

(D) 依據發明單一性之判斷步驟，於預選特別技術特徵階段即得認定不具發明單一性時，仍應先進行檢索，以使申請人有申復或修正之依據

12 下列有關衍生設計專利之敘述，何者正確？

(A) 衍生設計專利之制度目的，係在使同一人得就二個以上近似之設計申請原設計及其衍生設計專利，而不受「先申請原則」要件之限制；其申請人不相同時，專利專責機關應通知申請人於指定期間內補正

(B) 申請衍生設計專利，必須在原設計專利提出申請之日或其後提出，且須在原設計專利核准日期日之前，始得提出申請；至於衍生設計與原專利是否主張優先權，其優先權日與原設計專利申請日之先後關係如何，則在所不問

(C) 判斷衍生設計與原設計專利之設計的外觀是否為近似時，係以圖式中所揭露設計之全部內容為準

(D) 衍生設計專利權有其獨立之權利範圍，縱原設計專利權有未繳交專利年費或因拋棄致當然消滅者，或經撤銷確定者，衍生設計專利仍得繼續存續。其專利權期限，始於公告日，並自申請日當日起算十二年屆滿

- 13 下列有關國際優先權之敘述，何者錯誤？
- (A) 專利申請案主張複數國際優先權者，其主張國際優先權法定期間之計算，以最早之優先權日為準
 - (B) 專利申請案主張複數國際優先權者，所據以主張之優先權基礎案得為不同國家於不同日所申請者
 - (C) 優先權基礎案所載之先前技術部分，亦可作為判斷主張國際優先權之後申請案申請專利範圍中所載發明是否為「相同發明」之基礎
 - (D) 申請案主張複數國際優先權者，得撤回某一項或某幾項優先權主張，亦得撤回全部之優先權主張
- 14 下列有關新型專利技術報告之敘述，何者正確？
- (A) 任何人均得申請，不限於該新型專利權人或利害關係人，且無申請次數之限制
 - (B) 申請新型專利技術報告者，於專利專責機關作成報告前，得撤回其申請
 - (C) 新型專利權如已消滅，即無申請新型專利技術報告之實益存在，專利專責機關得駁回其申請
 - (D) 新型專利技術報告為專利專責機關所為之行政處分，不服其結果，得依法提起行政救濟
- 15 甲於 102 年 7 月 1 日向專利專責機關申請一發明專利申請案同時申請實體審查，並以其於 102 年 2 月 1 日已在德國紐倫堡參加國際展覽會展示公開之事實，作為主張例外不喪失新穎性或進步性之理由；專利專責機關審查時，發現乙於 102 年 5 月 1 日亦向專利專責機關提出與甲相同發明之發明專利申請案，並以其 102 年 2 月 1 日之日本申請案為優先權基礎案，同時申請實體審查在案，其後乙之發明專利申請案並於 104 年 8 月 15 日公開。如該發明經審查並無其他違反專利法事由存在時，專利專責機關就甲、乙兩人發明專利申請案之處理，下列敘述，何者正確？
- (A) 甲、乙二人之申請案均得准予專利
 - (B) 甲之申請案不得准予專利，乙之申請案得准予專利
 - (C) 甲之申請案得准予專利，乙之申請案不得准予專利
 - (D) 甲、乙二人之申請案均不得准予專利
- 16 下列有關選擇發明之敘述，何者錯誤？
- (A) 若選擇發明之數值範圍與先前技術揭露者範圍部分重疊，則該重疊的部分通常會因先前技術範圍中已明顯揭露（例如實施例）的端點、中間值而喪失其新穎性
 - (B) 若對先前技術內容中之某些參數條件，如組成、溫度、壓力、流速等，限定其數值（量）之選擇發明與先前技術產生不同性質之功效，且無法預期時，該發明所限定之數值（量）仍須具備「臨界性」，才可據以認定該發明非能輕易完成
 - (C) 選擇發明，指從先前技術的較大範圍中，有目的的選擇先前技術未明確揭露之較小範圍或個體作為其技術特徵之發明
 - (D) 若選擇發明是在可能的、有限的範圍內選擇具體的尺寸、溫度範圍或者其他參數，而該選擇為該發明所屬技術領域中具有通常知識者經由例行工作之普通手段即能得知者，應認定該發明能輕易完成，不具進步性

- 17 甲以相同創作於同日分別向我國專利專責機關申請發明及新型專利並均取得申請日，其於申請時分別聲明並主張適用現行專利法第 32 條相關權利接續之規定，下列敘述，何者正確？
- (A)申請時兩案申請人均為甲，已符合同一人之要件要求，不因嗣後審查中分別讓與不同人而受影響
 - (B)兩案之本國申請日相同，即已符合同日申請之要件要求，不因其主張優先權之優先權日不同而受影響
 - (C)兩案中只要有任何一請求項的請求範圍相同，即已符合相同創作之要件要求，不因其他請求項之不同而受影響
 - (D)發明專利審定前，縱新型專利權已當然消滅，但相同之創作如無其他不准專利之事由，仍應准予發明專利
- 18 下列對專利舉發制度之敘述，何者正確？
- (A)對同一專利權，同時有多件舉發案繫屬審查時，專利專責機關即應予合併審查及審定
 - (B)申請專利範圍有二項以上之請求項時，無論舉發之法定舉發事由為何，均得逐項提起舉發
 - (C)除舉發人提起舉發外，專利專責機關亦得獨立發動並依職權撤銷專利權
 - (D)提起舉發時，如專利權人已先申請更正且未經審定者，專利專責機關即應予合併審查及審定
- 19 有關舉發案經法院撤銷發回後之審查方式，下列敘述，何者錯誤？
- (A)舉發不成立之處分撤銷發回，如有課予專利專責機關應為舉發成立之義務者，重為審查時，專利專責機關得僅載明事實，逕依判決主文審定，無須再進行發交專利權人答辯之程序，且此際專利權人所為更正應不予受理
 - (B)撤銷原處分之判決如未課予應行之義務者，舉發人於舉發審查階段未提出，嗣後於行政救濟階段中始增加之新理由或新證據，重為審查時，原則上須通知舉發人就該新理由或新證據重新補充理由。此際，專利權人如為更正之申請，即應與舉發案合併審查之
 - (C)依智慧財產案件審理法第 33 條規定所提出之新證據，須經法院審理認無理由且判決確定者，其他人即不得再以同一事實、同一證據舉發專利無效，而有一事不再理之適用
 - (D)撤銷原處分之判決僅係命專利專責機關依法院見解重為審查者，應依該見解重為審查；該見解未涉及之事項，仍應審查之
- 20 申請人甲主張之國際優先權基礎案，包括 A、B 兩發明，其中 A 發明包括 a1 及 a2 兩項技術內容。甲於 105 年 1 月 6 日向我國提出之發明申請案僅載明 A 發明，且其說明書中就 a1 之發明技術內容，雖已完整揭露，但就 a2 之發明技術內容，則缺漏部分說明書內容。甲發現上述情形後，乃於 105 年 6 月 21 日同時針對缺漏之 a2 說明書及 B 發明部分，向專利專責機關進行補正，使文件齊備。下列敘述，何者正確？
- (A)甲僅得針對缺漏之 a2 說明書進行補正，其同時就 B 發明部分進行補正，專利專責機關應不予受理
 - (B)甲得同時針對缺漏之 a2 說明書及 B 發明部分進行補正使文件齊備，並取得 105 年 1 月 6 日之申請日
 - (C)甲得同時針對缺漏之 a2 說明書及 B 發明部分進行補正使文件齊備，並取得 105 年 6 月 21 日之申請日
 - (D)甲得同時針對缺漏之 a2 說明書及 B 發明部分進行補正使文件齊備，並分別就 A 發明（包括 a1 及 a2）部分取得 105 年 1 月 6 日之申請日，就 B 發明部分取得 105 年 6 月 21 日之申請日