

102年專門職業及技術人員高等考試律師、會計師、不動產估價師、專利師考試試題

類 科：專利師

科 目：專利審查基準與實務

考試時間：2小時

座號：_____

※注意：禁止使用電子計算器。

甲、申論題部分：(60分)

- (一)不必抄題，作答時請將試題題號及答案依照順序寫在申論試卷上，於本試題上作答者，不予計分。
(二)請以藍、黑色鋼筆或原子筆在申論試卷上作答。

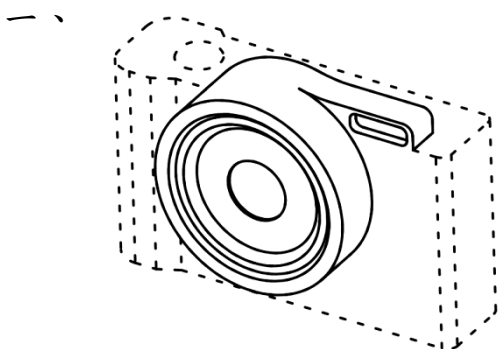


圖 A

照相機之鏡頭

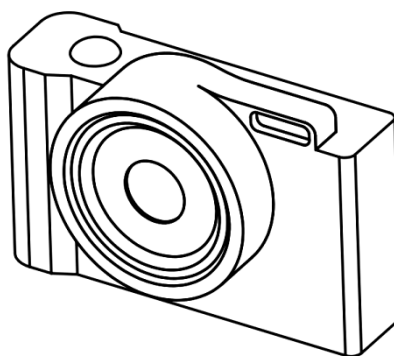


圖 B

照相機

- (一)以圖 A 為先前技藝，圖 B 為設計專利申請案。試問，該設計專利申請案是否具新穎性？並請說明其理由。(5分)
(二)以圖 A 為申請時之圖式，圖 B 為修正後之圖式。試問，是否准予由圖 A 修正為圖 B？並請說明其理由。(5分)
(三)以圖 A 為先申請案，圖 B 為後申請案。試問，同一人所提之後申請案，是否有不符先申請原則規定之情事？並請說明其理由。(5分)
(四)以圖 A 為優先權基礎案，圖 B 為設計專利申請案。試問，是否認可該優先權之主張？並請說明其理由。(5分)

二、小明以其專題研究成果，撰寫成一份符合新型專利規定之專利文件(下稱甲案)，其申請專利範圍技術內容為：一種花瓶，其瓶口係呈橢圓形，瓶底為內凹封閉之圓形，瓶身呈螺旋狀，該花瓶材質為玻璃。經查本國專利公報於甲案申請前，已刊載4個與甲案形狀、構造完全相同之花瓶，各前案之材質分別如下所示：

前案 1：與甲案完全相同之玻璃。

前案 2：習知之陶瓷。

前案 3：習知之鋁合金。

前案 4：習知之塑膠。

- (一)當甲案於申請階段。試問，該申請專利之新型是否會准予專利？並請說明其理由。(3分)
(二)於舉發階段，關於新型專利請求項與舉發證據間，其新穎性及進步性之審查比對原則為何？(5分)
(三)當甲案於舉發階段，舉發人分別據前案 1 至 4 作為舉發證據。試問，其審查結果分別為何？並請說明其理由，且理由中須具體指明所涉及之專利要件。(12分)

三、張三於 98 年 11 月 3 日，提出一發明專利申請案（下稱張三案），其說明書所載技術內容為 A、B 及 C，申請專利範圍所載技術內容為 A，自申請日起 18 個月後被公開。

甲案：申請人為張三，申請日為 98 年 11 月 4 日，申請專利範圍所載技術內容為 A。

乙案：申請人為李四，申請日為 98 年 11 月 11 日，申請專利範圍所載技術內容為 B。

丙案：申請人為張三及李四，申請日為 98 年 11 月 18 日，申請專利範圍所載技術內容為 A。

丁案：申請人為李四，申請日為 98 年 11 月 3 日，申請專利範圍所載技術內容為 C。上述甲、乙、丙及丁案說明書所載技術內容均為 A、B 及 C，且於無其他核駁理由之情況下；試問，甲、乙、丙及丁案分別與張三案比對，是否會准予專利？並請說明其理由。（20 分）

乙、測驗題部分：（40 分）

代號：4701

(一)本測驗試題為單一選擇題，請選出一個正確或最適當的答案，複選作答者，該題不予計分。

(二)共 20 題，每題 2 分，須用 2B 鉛筆在試卡上依題號清楚劃記，於本試題或申論試卷上作答者，不予計分。

- 下列請求項之記載，何者符合明確性要求？
 - 一種離心分離機，.....其中第三圓筒之濾渣層長度為 $L < 100 \text{ mm}$
 - 一種化合物 X，.....其取代基 Y 係選自由鹵素、氬及烷基所組成之群組
 - 一種清潔劑組成物，包含成分 A 及成分 B，其中成分 A 含量為 80 至 90 重量%，成分 B 含量為至多 10 重量%
 - 一種研磨裝置，包含馬達、研磨頭、研磨平台.....藉由馬達帶動研磨頭於研磨平台上進行研磨.....，其中該研磨頭有三花瓣、四花瓣、五花瓣等形狀
- 下列何案具新穎性？
 - A 案為「用銅製成的產物 A」；先前技術揭露「用金屬製成的產物 A」
 - B 案為「用於催化劑之化合物 X」；先前技術揭露「用於染料的化合物 X」
 - C 案為「用於治療心臟病之組合物 X+Y」；先前技術揭露「用於治療流感之組合物 X+Y」
 - D 案為「氧化鋁陶瓷的製備方法，其燒成時間為 5~12 小時」；先前技術揭露「氧化鋁陶瓷的製備方法，其燒成時間為 3~10 小時」
- 將申請專利之發明與引證文件所揭露之先前技術進行比對時，下列何事項，為新穎性與擬制喪失新穎性判斷基準之差異處？
 - 完全相同
 - 差異僅在於文字之記載形式或能直接無歧異得知之技術特徵
 - 差異僅在於相對應之技術特徵的上、下位概念
 - 差異僅在於依通常知識即能直接置換的技術特徵
- 甲教授希望瞭解其研發成果是否具商品化之價值，因而於 102 年 1 月 3 日將該技術詳細刊載於一商業性周刊，結果普受好評，遂進一步於 102 年 6 月 4 日提出專利申請案（下稱甲案）。另乙公司研發人員亦由該商業性周刊得知甲教授之研發成果，並搶先於 102 年 5 月 20 日提出專利申請案（下稱乙案）。於甲、乙二案專利說明書內容相同、申請專利範圍不同，且查無先前技術之情況下，試問何案將會取得專利？
 - 甲案
 - 乙案
 - 甲、乙二案均無法取得專利
 - 須視甲案於申請時，是否有聲明已刊載於商業性周刊之事實
- 下列有關單一性的敘述，何者正確？
 - 審查新型單一性時，僅須就獨立項與獨立項間進行判斷即可
 - 於發明初審與舉發階段，其單一性之審查原則相同
 - 同一請求項中出現以擇一形式記載的不同發明時，無須進行單一性之判斷
 - 一請求項為具特定形狀陰螺紋的螺帽，另一請求項為具特定形狀陽螺紋的螺栓；該二請求項因不具相同技術特徵，故不具發明單一性

- 6 先申請案 1：申請日為 102 年 1 月 10 日，申請專利範圍 A1 所載內容為物 Y 的發明；
先申請案 2：申請日為 102 年 4 月 18 日，申請專利範圍 A2 所載內容為製造物 Y 的方法發明；
後申請案：申請日為 102 年 7 月 30 日，於先申請案 1 及先申請案 2 符合發明單一性之規定下，將二申請案之申請專利範圍 A1 及 A2 彙總為後申請案，並主張國內優先權。
於先前技術已揭露 A1 及 A2 內容之前提下，下列有關後申請案申請專利範圍 A1 及 A2 之敘述，何者正確？
(A)當先前技術公開日為 102 年 2 月 27 日之情況下，後申請案之 A1 及 A2，均無法獲准專利
(B)當先前技術公開日為 102 年 2 月 27 日之情況下，後申請案之 A1 及 A2，均可獲准專利
(C)當先前技術公開日為 102 年 6 月 27 日之情況下，後申請案之 A1 及 A2，均無法獲准專利
(D)當先前技術公開日為 102 年 6 月 27 日之情況下，後申請案之 A1 及 A2，均可獲准專利
- 7 下列有關說明書、申請專利範圍或圖式修正之敘述，何者正確？
(A)為了補救申請時說明書內容揭露不明確，可補充增加先前技術的內容
(B)二段式的請求項，其前言部分中與先前技術共有的必要技術特徵，未揭露於申請時說明書及圖式時，得於申請時說明書及圖式中補充增列該技術特徵
(C)申請時說明書、申請專利範圍或圖式僅記載「金屬」，可將申請專利範圍所記載的「金屬」變更為較下位的「銅」
(D)原申請專利範圍記載某化學之反應條件為 pH=6~12，說明書之實施例中所述較佳範圍為 pH=6~8，若 pH=10~12 之反應條件已為先前技術所公開，此時允許將申請專利範圍修正為 pH=6~9
- 8 有關專利權延長期間之舉發，下列敘述，何者正確？
(A)發明及新型專利權，均有適用
(B)核准延長專利權之醫藥品為動物用藥品者，亦為合法，非屬專利權延長期間之舉發事由
(C)經審定舉發成立者，與一般舉發案件之審定結果相同，應撤銷其專利權，其專利權視為自始不存在
(D)因違反核准延長之期間超過無法實施期間之規定，經舉發成立確定者，就其超過之期間，視為未延長
- 9 下列有關發給最後通知態樣之敘述，何者錯誤？
(A)以引證文件認定請求項 1 至 3 不具新穎性，請求項 4 至 6 因申請專利範圍不具發明單一性而未檢索，如後續申請人刪除請求項 1 至 3，保留請求項 4 至 6，經續行檢索該等請求項，發現其他引證文件認定不具新穎性、進步性，屬得發給最後通知之態樣
(B)先前審查意見認定部分請求項不具進步性，其他請求項因不具發明單一性而未進一步判斷其是否不具進步性，如申請人刪除不具進步性之請求項後，針對先前未判斷進步性之請求項，以相同引證文件認定其不具進步性，屬不得發給最後通知之態樣
(C)申請人提出再審查理由及修正，雖克服初審審定理由中之全部不准專利事由，但因修正而產生新的不准專利事由者，屬得發給最後通知之態樣
(D)申請專利範圍未經檢索即認定不具發明單一性，經修正已克服不具發明單一性之不准專利事由後，經檢索認有不符進步性之情事者，屬得發給最後通知之態樣
- 10 下列有關審查以外文本提出之申請案的敘述，何者正確？
(A)拉丁文亦屬可得取得申請日之外文本
(B)外文本內容為「sixteen」，不得藉由誤譯訂正，將中文本對應內容「60」訂正為「16」，因該誤譯訂正已變更實質內容
(C)外文本記載某裝置包含元件 A、B 及 C，而中文本僅記載該裝置包含元件 A 及 B，其中文本超出外文本所揭露之範圍
(D)外文本記載「heat-resistant rubber」，於中文本譯為「橡膠」，其中文本未超出外文本所揭露之範圍
- 11 下列有關甲、乙、丙、丁案是否可准予更正之敘述，何者正確？
甲案：將二段式撰寫形式之請求項改寫為不分段；
乙案：將不分段撰寫形式之請求項改寫為二段式；
丙案：將二段式撰寫形式請求項前言部分之部分技術特徵改載入特徵部分；
丁案：將特徵部分之部分技術特徵改載入前言部分。
(A)僅甲、乙案可准予更正
(B)僅甲、丁案可准予更正
(C)僅甲、乙、丁案可准予更正
(D)甲、乙、丙、丁案均可准予更正

- 12 更正前申請專利範圍記載技術特徵 A+B+C；其中 a 或 a₁+a₂ 係為 A 之下位概念技術特徵或進一步界定之技術特徵。於說明書或圖式僅揭露 A 為 a 之情況下，甲案更正後申請專利範圍改為 a+B+C，乙案更正後申請專利範圍改為 a₁+a₂+B+C。下列有關甲、乙案是否准予更正之敘述，何者正確？
(A)僅甲案可准予更正 (B)僅乙案可准予更正
(C)甲、乙案均可准予更正 (D)甲、乙案均不准予更正
- 13 下列有關分割或改請之敘述，何者錯誤？
(A)於原申請案初審核准審定後所提出分割案，原申請案之說明書、申請專利範圍及圖式，逕依原核准內容公告
(B)於再審核准審定後所提出分割案，分割案僅能從原申請案之說明書或圖式所揭露，且尚未取得專利權保護之技術內容另案申請專利
(C)分割後之原申請案與分割案或分割案與分割案之間，說明書所載內容可以相同
(D)改請發明案如有申請實體審查之必要時，如改請發明已逾 3 年期間者，得於改請發明之日起 30 日內，申請實體審查
- 14 甲案：一種竹筷，其形狀呈細長圓柱狀，該竹筷之一端部為圓錐形且其周緣呈螺紋狀，其特徵在於：竹筷加工成形後，浸泡於殺菌劑中 10 至 25 分鐘，浸泡後置入烤箱中烘乾。
乙案：一種茶杯，具有一杯體及一結合於該杯體上之握把，握把內側係呈波浪狀，其特徵在於：該杯體係以鋁合金為材料壓鑄而成。
下列有關甲、乙案是否符合新型專利物品之形狀、構造或組合之規定的敘述，何者正確？
(A)僅甲案符合 (B)僅乙案符合 (C)甲、乙案均不符合 (D)甲、乙案均符合
- 15 甲說：「手機之圖像」所應用之物品為「應用於手機之『顯示裝置』」。
乙說：「洗衣機之操作介面」所應用之物品為「應用於洗衣機之『顯示裝置』」。
關於甲、乙二說之敘述，何者正確？
(A)僅甲說正確 (B)僅乙說正確 (C)甲、乙二說均正確 (D)甲、乙二說均不正確
- 16 下列何者符合設計之定義？
(A)炒飯 (B)湯麵展示模型 (C)聖代 (D)雷射動畫
- 17 下列有關送達之敘述，何者正確？
(A)申請人在我國境內無住所或營業所者，得不委任代理人而指定第三人為送達代收人
(B)委任代理人申請專利或辦理有關專利事項，代理人受送達之權限未受限制者，送達應向該代理人為之
(C)同一申請人委任數代理人時，應向全部之代理人送達，始發生合法送達之效力
(D)倘同一申請人委任數代理人之各代理人收受文書之時間不同，以最後收到之時，為送達效力發生之時
- 18 甲擅自將其與乙之共同發明，僅以自己之名義申請取得 A 專利權。乙於 2013 年 2 月得知該情事後，主張系爭專利有違共同申請之規定，向專利專責機關提起舉發。下列敘述，何者正確？
(A)乙得以系爭專利中之部分請求項，為其所有之發明，聲明僅對部分之請求項，提起舉發
(B)乙除舉發應為共同申請之事由外，亦得於同一舉發案中，併予主張系爭專利有違反新穎性或進步性之情事存在
(C)專利專責機關審查後，如認乙之主張為有理由，應為舉發成立，撤銷 A 專利權之審定
(D)乙既以甲為對造，提起舉發，經專利專責機關審定舉發成立後，應直接回復乙之專利權，無適用專利法第 35 條規定之可能與必要
- 19 下列何者，非為得單獨主張，對發明專利提起舉發之法定事由？
(A)優先權主張違反法律規定者
(B)同一人於同日就相同創作分別申請並取得發明及新型專利權者，或發明專利核准審定前新型專利權已當然消滅或撤銷確定者
(C)補正之中文本超出申請時外文本所揭露之範圍者
(D)發明或新型之更正實質擴大或變更公告時之申請專利範圍者
- 20 有關一事不再理之適用，下列敘述，何者錯誤？
(A)舉發聲明中所載之請求項、舉發事由及證據所構成之爭點經專利專責機關審查不成立者，就同一事實及同一證據，即有一事不再理之適用
(B)有無一事不再理之適用，係以後舉發案審定時，相關之法定事實是否存在作為判斷時點
(C)一事不再理之適用，不包括因程序不合法而處分不受理及舉發駁回之情況在內
(D)舉發人在行政訴訟中依智慧財產案件審理法第 33 條規定提出新證據，經智慧財產法院判決認該新證據不足以撤銷系爭專利權時，該新證據及同一事實，亦有一事不再理之適用