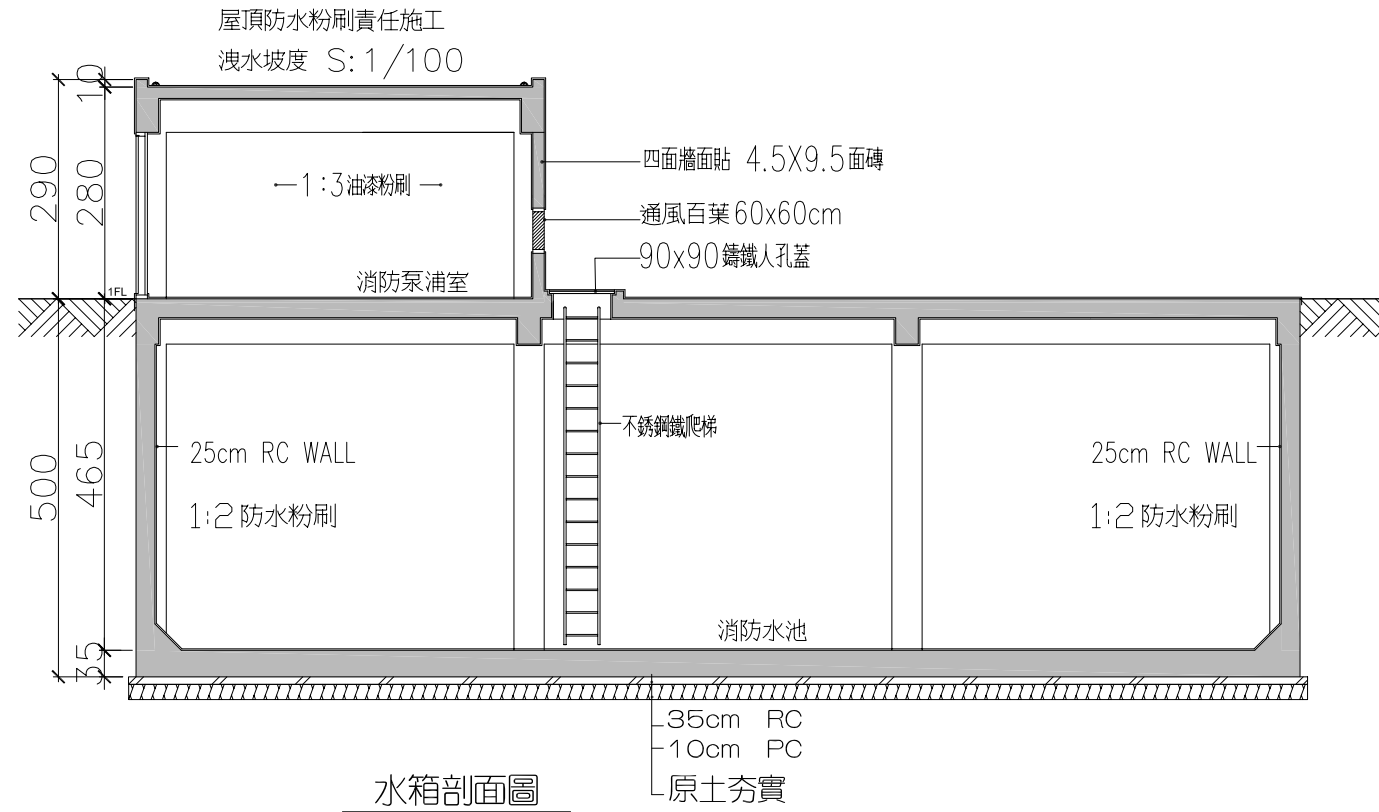
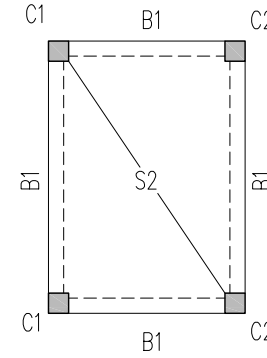
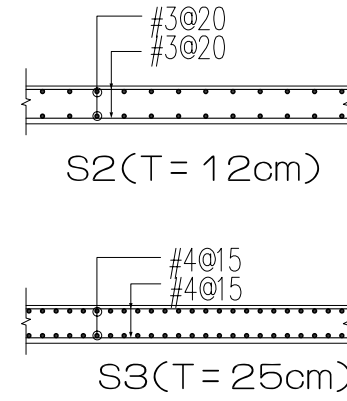


附件



水箱剖面圖



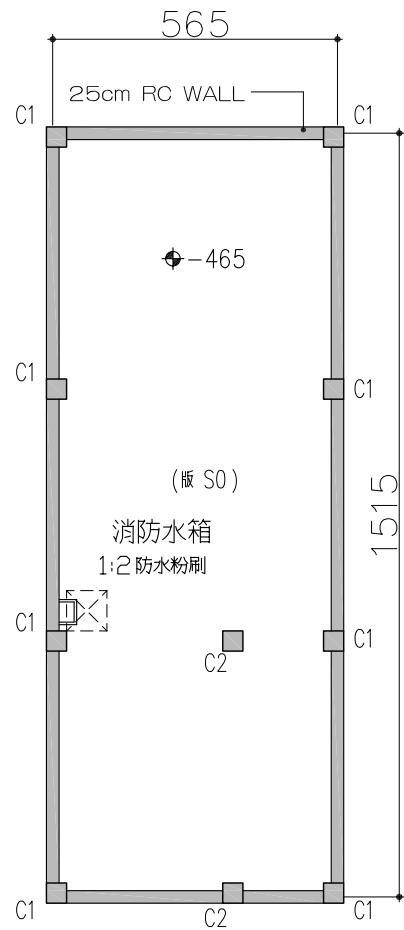
屋頂層結構平面圖

樓別	C1	C2
剖面橫配筋量	(40x40) 8-#7	(40x40) 8-#7
HOOP	#3@10~20	#3@10~20
編號	B1	B2
剖面橫	(30x60)	(30x60)
上一配筋量	3-#7	3-#7
下一配筋量	3-#7	3-#7
STIR	#3@15	#3@15

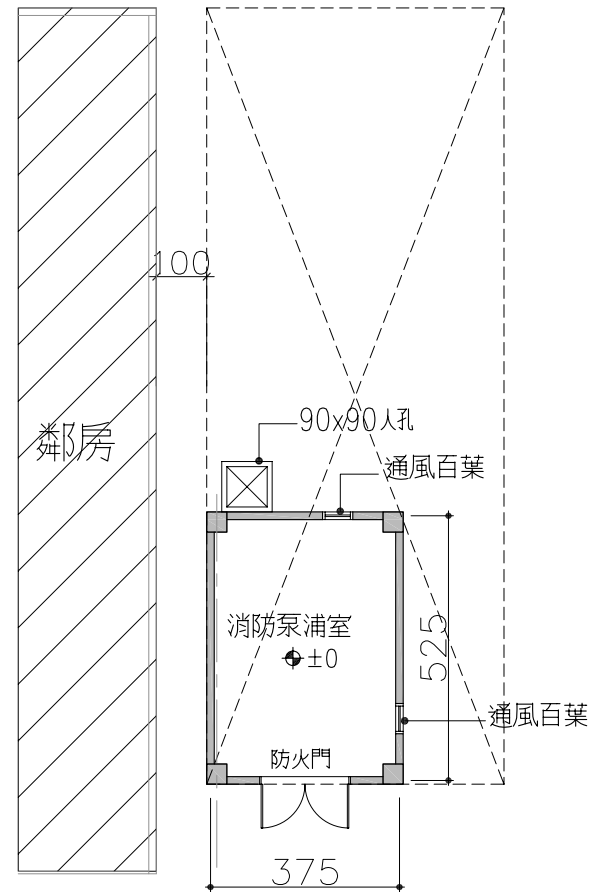
構造方式：RC造建築物

鋼筋降伏強度： $F_y = 2800 \text{ kg/cm}^2$ 普通鋼筋

混凝土抗壓強度(28天強度)： $f_c' = 210 \text{ kg/cm}^2$



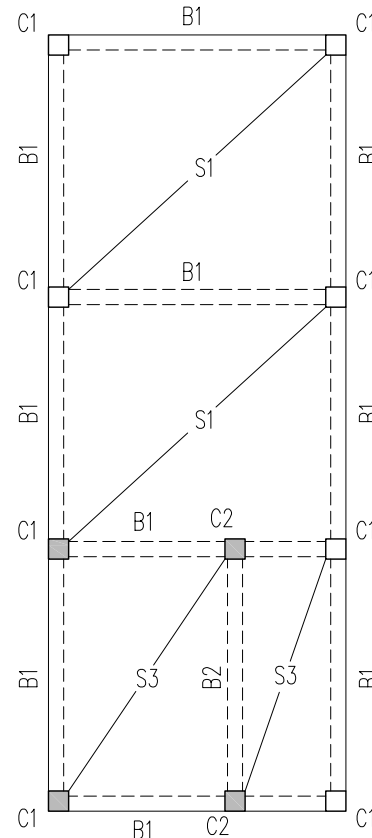
地下消防水箱平面圖



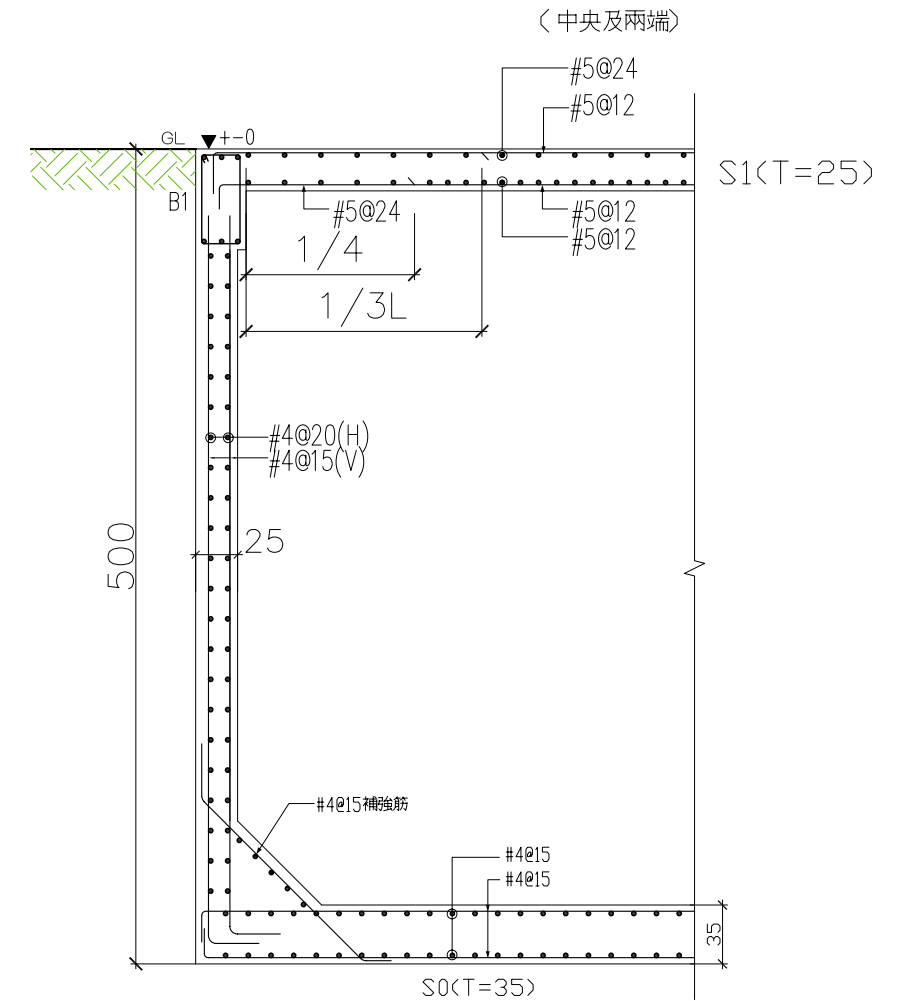
一層平面圖



屋頂平面圖



一層結構平面圖



消防水箱配筋圖