

桃園大眾捷運股份有限公司 107 年度年中新進人員招募甄試試題

專業科目：基本電學

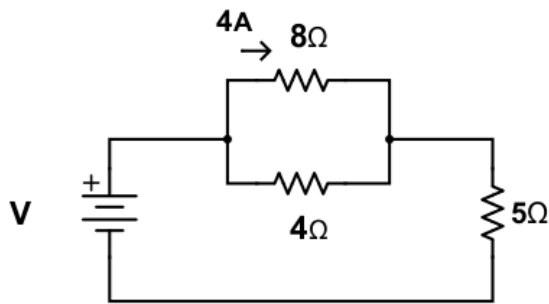
測驗時間：15:40-16:40

卷別：A

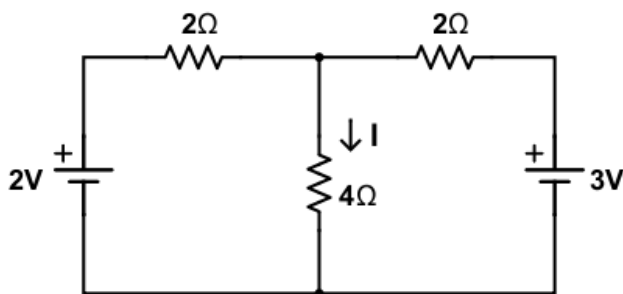
※注意：本卷試題每題為四個選項，答錯不倒扣，全為單一選擇題，請選出一個正確或最適當的答案，依題號清楚劃記，複選作答者，該題不予計分。全份共計 50 題，每題 2 分，須用 2B 鉛筆 在答案卡上依題號清楚劃記，於本試題卷上作答者，不予計分。測驗僅得使用簡易型電子計算器(招生簡章公告可使用之計算機)，但不得發出聲響，亦不得使用智慧型手機之計算機功能，其它詳如試場規則。

1. (A)瓦小時(watt-hour)為： (A)能量 (B)功率 (C)效率 (D)力 的單位
2. (D)在數位 IC 中，若單一封裝中約有數百萬個邏輯閘稱為： (A)大型積體電路 (B) 中型積體電路 (C) 小型積體電路 (D) 超大型積體電路
3. (D)焦耳(joule)是量測 (A)質量 (B)力 (C)溫度 (D)能量 的單位
4. (C)矽(silicon) 和鍺(germanium)為： (A)導體 (B)絕緣體 (C)半導體 (D)電池電解質
5. (B)能提供一電路輸出電壓或電流不隨時間變動的電源為： (A)交流電源 (B)直流電源 (C)變壓電源 (D) 穩壓電源
6. (A)對一封閉電路的電壓降代數和為零是說明 (A)赫希克夫電壓律(Kirchhoff's voltage law) (B)庫倫電壓律(Coulomb's voltage law) (C)法拉第電壓律(Farady's voltage law) (D)歐姆定律(Ohm's law)
7. (B)假設*和·是集合 S 中兩個二元運算子，則 $X*(Y \cdot Z)=(X*Y) \cdot (X*Z)$ 為布林代數運算的 (A)交換律 (B)分配律 (C)結合律 (D)反元素
8. (B)一帶有電流 I 的半導體材料，置於一 Z 軸方向的磁場 B_z 中，則在垂直於電流 I 及磁場 B_z 的方向會感應出一電場，此謂之： (A)羅倫茲(Lorentz) 效應 (B)霍爾(Hall) 效應 (C) 稽納(Zener)效應 (D) 傅立葉(Fourier)效應
9. (B)在真空燈管中介於燈絲和金屬極板間有電流通通的現象稱為： (A)電壓效應(Voltage effect) (B)愛迪生效應(Edison effect) (C)弗萊明效應(Fleming effect) (D)開燈
10. (D)下列哪一材料具有正溫度係數? (A)玻璃 (B)橡膠 (C)鍺 (D)銅
11. (C)若互斥-或(XOR) 以 \oplus 來表示，下列敘述何者為真? (A) $x \oplus 0=x'$ (B) $x \oplus x=1$ (C) $x \oplus x'=1$ (D) $x \oplus 1=x$
12. (B)為了減少量測誤差，下列敘述何者為真? (A)電壓錶(voltmeters)必須有低的內電阻，電流錶(ammeters)必須有高的內電阻 (B) 電壓錶(voltmeters)必須有高的內電阻，電流錶(ammeters)必須有低的內電阻 (C) 電壓錶(voltmeters)和電流錶(ammeters)都必須有低的內電阻 (D) 電壓錶(voltmeters)和電流錶(ammeters)都必須有高的內電阻
13. (B)若將一導體的截面積加倍 (A)電阻加倍 (B) 電阻減半 (C) 電阻增加 4 倍 (D) 電阻為原來電阻 1/4
14. (B)場效電晶體(Field Effect Transistor)為： (A)四端元件 (B) 三端元件 (C) 二端元件 (D) 一端元件
15. (C)稽納(Zener)二極體一般作為： (A)升壓元件 (B)降壓元件 (C)穩壓元件 (D)變頻元件
16. (A)在不同數位積體電路商中，CMOS 通常使用在： (A)低功率消耗的系統 (B)高速的運算系統 (C) 高功率消耗的系統 (D) 低速的運算系統
17. (C)用於時脈序向電路的正反器(flip-flop)元件是： (A)電容元件 (B)反向元件 (C)儲存元件 (D)計時器
18. (C)若一系統輸入功率為 50 瓦(watts)，輸出功率為 20 瓦(watts)，則此系統效率為： (A)20% (B)25% (C)40% (D)50%
19. (B)如果有一顆電阻的色帶(碼)依序為棕、紅、橘、金則代表下列哪顆電阻? (A) $12k\Omega \pm 10\%$ (B) $12k\Omega \pm 5\%$ (C) $1.2k\Omega \pm 10\%$ (D) $1.2k\Omega \pm 5\%$
20. (A)若具有帶電量 0.16 庫倫(coulombs)通過一電線 64 毫秒(ms)的電流為多少安培(ampers)? (A)2.5 安培 (B)5 安培 (C)10 安培 (D)20 安培
21. (D)若有一電路含 V_{CC} 電壓源、一顆電阻(R)及一顆電容(C)的電容充電電路，則電容充電速度由 (A)電阻(R) (B) 電容(C) (C)R+C (D)RC 決定

22. (B)若一度電(kwh)為 10 元，則 5 hp (horsepower)的馬達工作 2 小時的電費為： (A)37.3 元 (B)74.6 元 (C)373 元 (D)746 元
23. (C)若十六進位表示法為 $(A6.5)_{16}$ ，則其十進位表示法為： (A) $(83.0125)_{10}$ (B) $(166.3125)_{10}$ (C) $(332.6250)_{10}$ (D) $(664.6250)_{10}$
24. (B)若有 1000 個 $10\text{ k}\Omega$ 的電阻並聯所形成的總電阻為： (A) 1Ω (B) 10Ω (C) $10\text{K}\Omega$ (D) $10\text{M}\Omega$
25. (C)若一電路流經電阻的電壓降增加 10 倍，則此電阻功率消耗為： (A)增加 10 倍 (B)減少 10 倍 (C) 增加 100 倍 (D) 減少 100 倍
26. (C)台灣地區的電力公司目前使用的單相三線式系統(Single-Phase Three-Wire System)，所提供的交流電壓為何？ (A) 110 V (B) 220 V (C) 110 V 與 220 V (D) 100 V 與 200 V
27. (D)四環式電阻標示的電阻值為 $2.4\text{M}\Omega\pm 10\%$ ，則其電阻色碼由左至右分別為何？ (A) 橙黃綠金 (B) 橙黃綠銀 (C) 紅黃綠金 (D) 紅黃綠銀。
28. (A)若將一平行板電容器的面積增加為原來的 2 倍，板間距離增加為原來的 2 倍，則其電容量會變成？ (A) 原來的 1 倍 (B) 原來的 2 倍 (C) 原來的 4 倍 (D) 原來的 8 倍
29. (B)若將 2 個電容量分別為 $2\text{ }\mu\text{F}$ 、 $3\text{ }\mu\text{F}$ 的電容器串聯連接，則新的總電容量為多少？ (A) $5\text{ }\mu\text{F}$ (B) $6/5\text{ }\mu\text{F}$ (C) $5/6\text{ }\mu\text{F}$ (D) $1\text{ }\mu\text{F}$
30. (A)若將 3 個電感 L_1 、 L_2 、 L_3 並聯連接(無互感)，已知 L_2 、 L_3 電感值分別為 4 H 、 2 H ，且總電感值為 1 H ，則 L_1 電感值為多少？ (A) 4 H (B) 2 H (C) 1 H (D) $1/2\text{ H}$
31. (B)將 2 個有互感的電感器串聯連接，已知電感器自感值分別為 3 H 、 6 H ，其異極性互感值 M 為 2 H ，則總電感值為多少？ (A) 6 H (B) 5 H (C) 4 H (D) 2 H
32. (D)根據以下電路，若通過 8Ω 電阻的電流為 4 A ，直流電壓源應為多少伏特？ (A) 64 V (B) 74 V (C) 86 V (D) 92 V



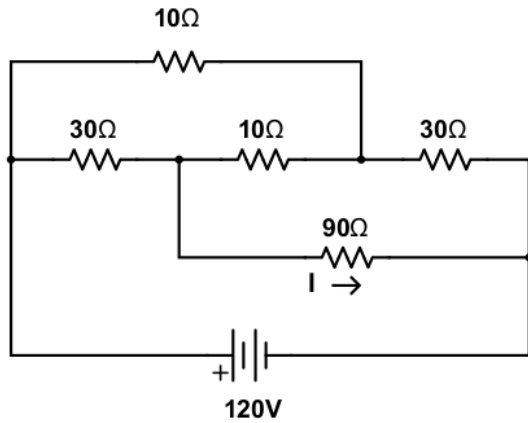
33. (C)依據電感器線圈的自感電勢的計算方式，電感量為 3 亨利的一電感器，通過電流在 0.3 ms 期間由 2 mA 增為 5 mA ，則電感器的感應電勢為多少？ (A) 50 V (B) 40 V (C) 30 V (D) 20 V
34. (B)若系統效率為 95%，損失功率為 300 瓦特(W)，則系統輸出功率為多少？ (A) 6000 W (B) 5700 W (C) 5500 W (D) 5400 W
35. (B)根據以下電路，兩個直流電壓源分別為 2 V 、 3 V ，求解通過 4Ω 電阻的電流 I 為多少安培？ (A) 1 A (B) 0.5 A (C) 0.25 A (D) 0.2 A



36. (C)若建築物內共有 40 W 燈管 40 支， 20 W 燈管 15 支，平均一日使用 12 小時，則每天共消耗多少度電？ (A) 45.6 度 (B) 28.2 度 (C) 22.8 度 (D) 11.4 度
37. (A)使用平均值皆為 110 V 的正弦波、方波、與鋸齒波電源，分別輸入電熱器燒開水，何種波形能最快煮沸開水？(A) 鋸齒波 (B) 正弦波 (C) 方波 (D) 三者相同

38. (A) 根據以下電路，直流電壓源為 120V，則通過 90Ω 電阻的電流 I 為多少安培？

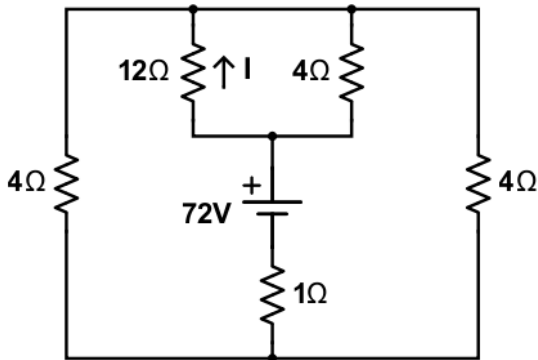
- (A) 1 A (B) 0.5 A (C) 0.3 A (D) 0.2 A



39. (A) 有三個電阻並聯，電阻值分別為 2Ω、3Ω、9Ω，若通過 3Ω 電阻的電流為 6A，則通過三個電阻的總電流為多少？ (A) 17A (B) 14A (C) 9A (D) 6A

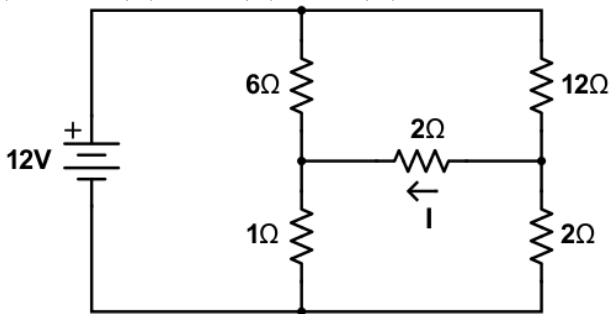
40. (C) 若一個 1hp 馬達的額定電壓為 110V，已知 1hp=746 W，當馬達運轉時使用電流 8A，則此馬達的效率多少？ (A) 95 % (B) 90 % (C) 85 % (D) 80 %

41. (B) 根據以下電路，直流電壓源為 72V，則電流 I 為多少安培？ (A) 4A (B) 3A (C) 2A (D) 1A

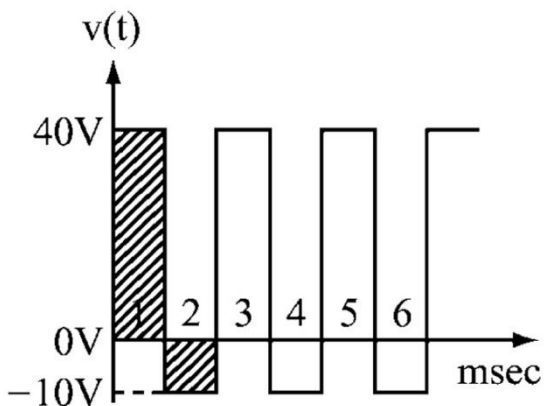


42. (D) 根據以下電路，直流電壓源為 12V，則通過 2Ω 電阻的電流 I 為多少安培？

- (A) 2.5A (B) 2A (C) 1A (D) 0A

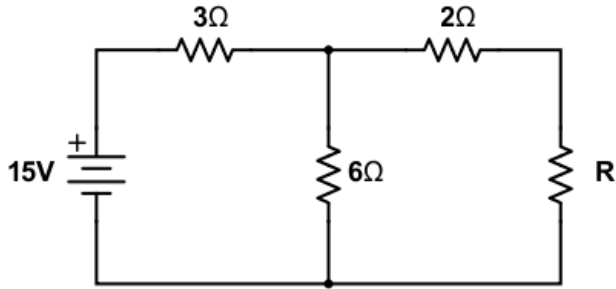


43. (C) 根據以下電壓波形，其電壓平均值為多少？ (A) 40 V (B) 30 V (C) 15 V (D) 10 V

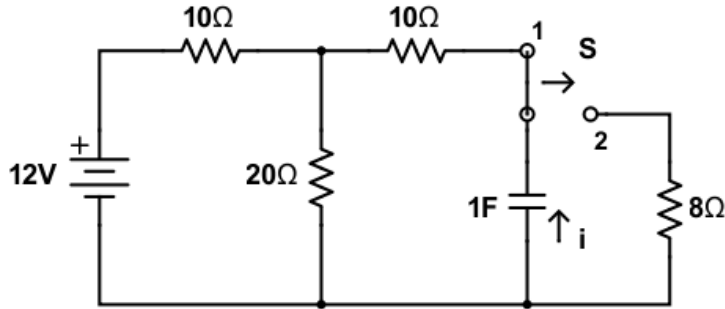


44. (C) 根據以下電路，電阻 R 值有最大功率消耗，求解在電阻 R 的消耗功率是多少？

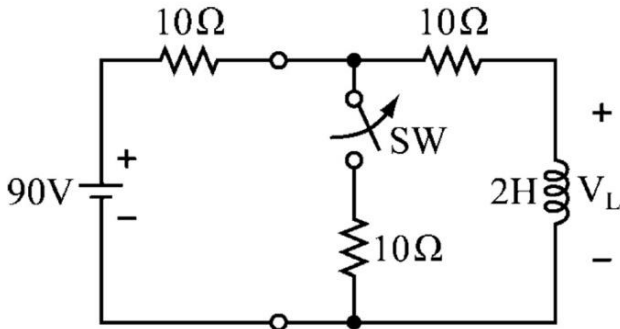
- (A) 13.5W (B) 7.2W (C) 6.25W (D) 4.5W



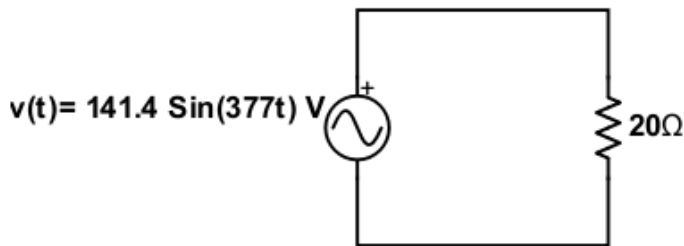
45. (C) 根據以下穩態電路，直流電壓源為 12V，若開關 S 在 $t=0$ 時，由位置 1 切換至位置 2，則該瞬間($t=0$ 時)通過電容的電流 i 為多少安培？ (A) 0A (B) -1A (C) 1A (D) -2A



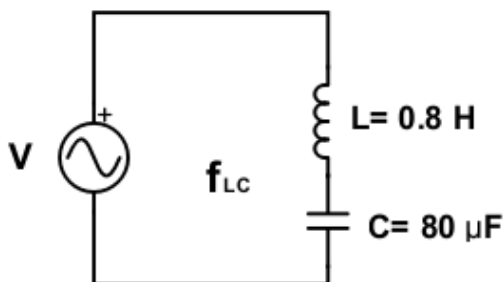
46. (B) 根據以下穩態電路，開關 SW 原為閉合，若開關 SW 在 $t=0$ 時打開，則該瞬間($t=0$ 時)跨過 2H 電感的電壓 V_L 為多少？ (A) 40V (B) 30V (C) 20V (D) 10V



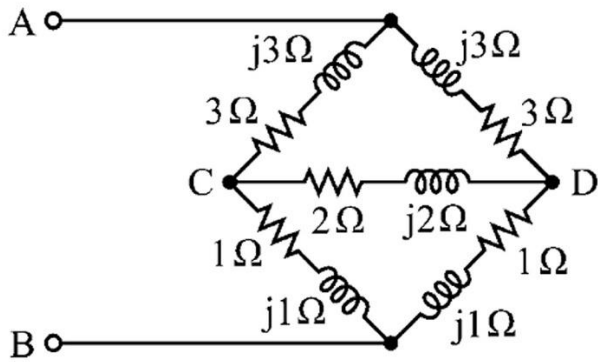
47. (B) 根據以下電路，交流電壓源為 $v(t) = 141.4 \sin(377t)$ V，則電源輸出的平均功率為多少？ (A) 1000W (B) 500W (C) 300W (D) 100W



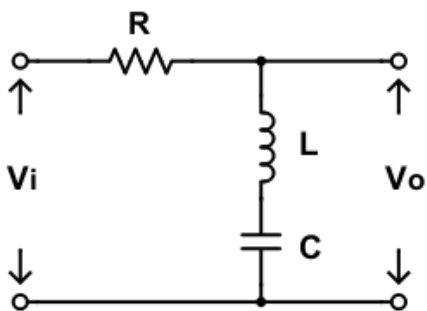
48. (A) 根據以下電路，一個交流電源與電感、電容串聯連接，則電路的諧振頻率(Resonance Frequency) 為多少？ (A) 19.90 Hz (B) 16.98 Hz (C) 14.54 Hz (D) 13.27 Hz



49. (D) 根據以下橋式電路，圖中 A、B 兩點之間的等效阻抗為多少？ (A) $2+j1$ (B) $1+j1$ (C) $1+j2$ (D) $2+j2$



50. (B) 根據以下 RLC 電路，此濾波器電路屬於何種濾波器？ (A) 帶通濾波器(Band-Pass Filter) (B) 帶阻濾波器(Band-Stop Filter) (C) 高通濾波器(High-Pass Filter) (D) 低通濾波器(Low-Pass Filter)



本試卷試題結束