

台灣電力公司 111 年度新進僱用人員甄試試題

科目:專業科目 B (機械及起重常識)

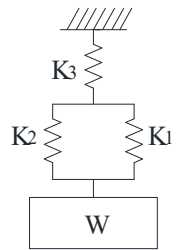
考試時間:第 3 節, 60 分鐘

注意事項

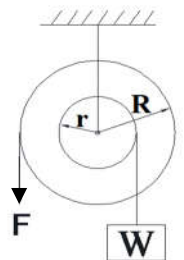
- 1.本試題共 2 頁(A4 紙 1 張)。
- 2.本科目禁止使用電子計算器。
- 3.本試題分為填充、問答與計算兩大題,各類配分於題目處標明,共 100 分。
- 4.須用黑色或藍色原子筆或鋼筆在答案卷指定範圍內作答,於本試題或其他紙張作答者不予計分;答案卷作答區計有正反 2 面,不提供額外之答案卷。
- 5.作答毋須抄題,但須依序標明題號,問答與計算大題須詳列解答過程,未詳列者不予給分。
- 6.本試題採雙面印刷,請注意正、背面試題。
- 7.考試結束前離場者,試題須隨答案卷繳回,俟本節考試結束後,始得至原試場或適當處所索取。

一、填充題:40%(20 題,每題 2 分,共 40 分)

- 1.每吋 4 牙的單螺紋,螺桿每轉一周,其導程為____mm。
- 2.欲將一個 20 N 之物體以機器升高 20 m,需作功 1600 焦耳,則此機器之效率為____%。
- 3.兩個彈簧串連後承受一個 60 kg 的負載,其中這兩個彈簧的彈簧係數分別為 60 kg/cm 和 40 kg/cm,則此彈簧系統受負載後的變形量為____cm。
- 4.如【圖 1】所示之彈簧組合,K 代表彈簧常數, $K_1=120$ N/mm、 $K_2=80$ N/mm、 $K_3=50$ N/mm,則組合後其彈簧常數為____N/mm。
- 5.凸輪從動件的位移為 s,時間為 t,其位移與時間的關係為 $s=2t$,則表示凸輪從動件的運動方式為____運動。
- 6.有一組帶輪,中心距離為 150 cm,直徑分別為 150 cm、25 cm,若分別以交叉帶法及開口帶法計算皮帶長度,則其差距為____cm。
- 7.腳踏車兩鏈輪同方向旋轉時,前鏈輪的齒數為 45 齒,後鏈輪的齒數為 15 齒,當前鏈輪轉速 60 rpm 時,後鏈輪轉速為____rpm。
- 8.依據職業安全衛生設施規則,為防止人員有掉落之虞,在高度____公尺以上進行作業,應以架設施工架或其他方法設置工作台。
- 9.當機件連接時,常於螺帽或螺釘頭下面加一個金屬薄片或非金屬薄片,此薄片稱為____。
- 10.對於施工構台、懸吊式施工架、懸臂式施工架、系統式施工架及高度____公尺以上施工架之構築,雇主應請專任工程人員,事先就預期施工時之最大荷重,妥為安全設計,並簽章確認強度計算書。
- 11.一對正齒輪 A、B 互相嚙合,若 A 輪齒數為 30 齒,迴轉速度為 80 rpm, B 輪迴轉速度為 60 rpm,則 B 輪齒數為____齒。
- 12.如【圖 2】所示之複合滑輪組,重物 $W=150$ N,大輪半徑 $R=60$ cm,小輪半徑 $r=20$ cm,則拉力 F 至少應為____N,才能將重物提起。

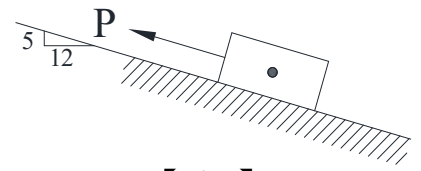


【圖 1】



【圖 2】

13.如【圖 3】所示，滑塊重為 39 N，最大靜摩擦係數為 0.3，欲沿斜面往上拉動原為靜止之滑塊，則與斜面平行之力 P 至少應為___N。



【圖 3】

14.於「應力-應變圖」中，材料受應力超過___後，其受力變形即無法再恢復原狀，產生永久變形，此現象稱為塑性變形。

15.物體放置於水平面上，其重量為 150 N，物體與平面之靜摩擦係數為 0.5、動摩擦係數為 0.3，請問需施加一水平推力___N，物體才會由靜止開始移動。

16.依我國起重機具安全規則之規定，額定荷重 80 公噸之固定式起重機，其荷重試驗之荷重值為___公噸。

17.液壓千斤頂的大活塞半徑為 50 mm，小活塞為半徑 10 mm，若欲使大活塞舉起 5 公噸的重物，應至少對小活塞施力___kgf。

18.一彈簧之自由長度為 15 cm，將其壓縮 3 cm 後，其彈簧常數為 200,000 N/m，若不計損耗，能儲存___N-m 彈性能。

19.危險性機械之操作人員每 3 年應受___小時以上之職業安全衛生在職教育訓練。

20.依我國起重升降機具安全規則之規定，起重機具吊掛用鋼索，其安全係數應在___倍以上。

二、問答與計算題：60%(4 題，每題 15 分，共 60 分)

1.如【圖 4】所示之塊狀制動器，其與鼓輪間之摩擦係數為 0.25，若鼓輪此時受扭矩 300 N-cm 作用，則需施加多少 F 力量，才可使鼓輪停止轉動？(15 分)

2.如【圖 5】所示，梯形面積形心座標(X_c, Y_c)，試求：(2 題，共 15 分)

(1) X_c (7 分)

(2) Y_c (8 分)

3.如【圖 6】所示，有兩物重 $W = 40 \text{ kg}$ 、 $G = 30 \text{ kg}$ ，若不計滑輪與繩間摩擦及其重量，假定 G 物向下移動，重力加速度為 10 m/s^2 ，試求：(2 題，共 15 分)

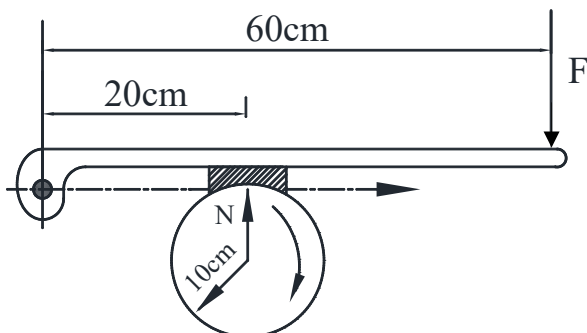
(1) G 物之加速度及方向。(8 分)

(2) 連接 G 物繩子之張力。(7 分)

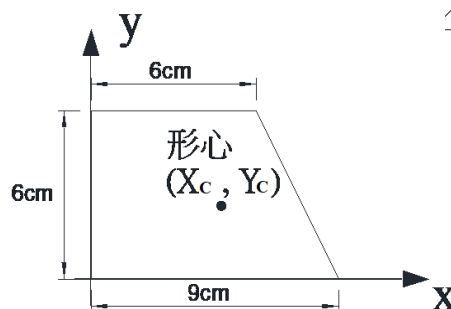
4.請說明下列起重吊掛作業相關規定：(2 題，共 15 分)

(1) 依規定操作起重機械需備一機三證，何謂一機三證？(9 分)

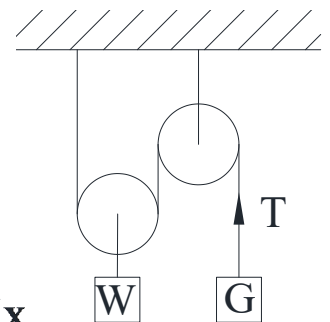
(2) 為確保安全使用，吊掛用鋼索出現哪兩種情況應予以汰除？(6 分)



【圖 4】



【圖 5】



【圖 6】

台灣電力公司 111 年度新進僱用人員甄試答案
專業科目 B 機械及起重常識

一、填充題

- | | |
|-----------------|--------------|
| 1. 6.35 | 11. 40 |
| 2. 25 | 12. 50 |
| 3. 2.5 | 13. 25.8 |
| 4. 40 | 14. 降伏點/降伏強度 |
| 5. 等速 | 15. 75 |
| 6. 25 | 16. 100 |
| 7. 180 | 17. 200 |
| 8. 1.5 | 18. 90 |
| 9. 墊圈/華司/washer | 19. 3 |
| 10. 5 | 20. 6 |