

台灣電力公司 111 年度新進僱用人員甄試試題

科目：專業科目 B (機械原理)

考試時間：第 3 節，60 分鐘

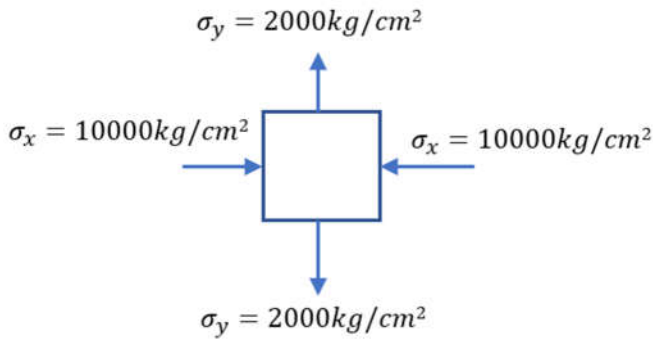
注意事項

1. 本試題共 4 頁(A3 紙 1 張)。
2. 本科目禁止使用電子計算器。
3. 本試題分為填充、問答與計算兩大題，各類配分於題目處標明，共 100 分。
4. 須用黑色或藍色原子筆或鋼筆在答案卷指定範圍內作答，於本試題或其他紙張作答者不予計分；答案卷作答區計有正反 2 面，不提供額外之答案卷。
5. 作答毋須抄題，但須依序標明題號，問答與計算大題須詳列解答過程，未詳列者不予給分。
6. 本試題採雙面印刷，請注意正、背面試題。
7. 考試結束前離場者，試題須隨答案卷繳回，俟本節考試結束後，始得至原試場或適當處所索取。

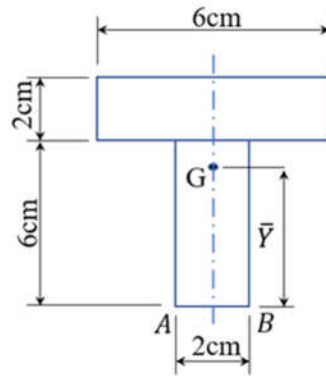
一、填充題：40 % (20 題，每題 2 分，共 40 分)

1. 一偏心凸輪，當其凸輪軸以等速旋轉運動時，可以看到其從動件做_____運動。
2. 當一個齒輪的漸開線齒面，與另一個齒輪在基圓內部之非漸開線齒腹相接觸時，發生齒尖切入齒腹的現象，稱為_____。
3. 鋼鐵組織成分包含糙斑鐵、麻田散鐵、肥粒鐵及雪明碳鐵等，其強度與硬度最低者為_____。
4. 欲銑製 60 齒，模數為 3 的公制正齒輪，在車床上車出的胚料直徑應為_____ mm。
5. 惠氏螺紋之螺栓，若公稱尺寸為 $W\frac{3}{4} - 10$ ，則其螺紋外徑為_____。
6. 孔軸配合中，若軸徑為 $30_{-0.06}^{-0.03}$ mm 與孔徑為 $30_{+0.02}^{+0.05}$ mm 配合，則其配合之裕度為_____ mm。
7. 公制斜銷之錐度為_____。
8. 水壓機的大活塞直徑為 300 mm，小活塞直徑為 30 mm，若欲使大活塞舉起 3 公噸的重物，應在小活塞施力_____ kgf。
9. 有一組皮帶傳動機構，A 輪為原動輪，轉速為 726 rpm，直徑為 20 cm，B 輪直徑為 60 cm，皮帶厚度為 0.5 cm，若不計滑動，則 B 輪轉速為_____ rpm。
10. 一對相等的五級塔輪，主動輪轉速為 120 rpm，從動輪最低轉速為 20 rpm，其從動輪最高轉速與最低轉速之比值為_____。
11. 有一台腳踏車，輪胎直徑為 60 cm，其前後方鏈輪齒數分別為 60 齒及 20 齒，當騎士踩腳踏板 10 圈後，腳踏車可前進_____ 公尺。(圓周率 = 3.14)
12. 有一外接圓柱摩擦輪，已知兩軸之距離為 120 cm，主動軸之轉速為 100 rpm，從動軸之轉速為 20 rpm，則兩輪直徑相差_____ cm。
13. 一實心圓軸直徑為 3 cm，長為 1.5 m，若施加一扭矩 2500 kgf-cm，若材料之剛性係數為 1×10^6 kg/cm²，試問此扭矩對實心圓軸產生之扭轉角為_____ 度。(計算至小數點後第 2 位，以下四捨五入，圓周率 = 3.14)
14. 有一鋼板長為 240 mm，寬為 100 mm，厚度為 30 mm，假設其破壞剪應力為 300 kg/cm²，若想要將鋼板對半剪斷，所需的最小剪力為_____ kg。

15.如【圖 1】所示之平面應力元素，其最大剪應力為_____kg/cm²。



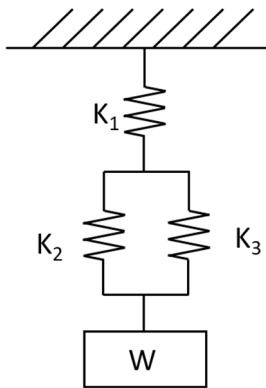
【圖 1】



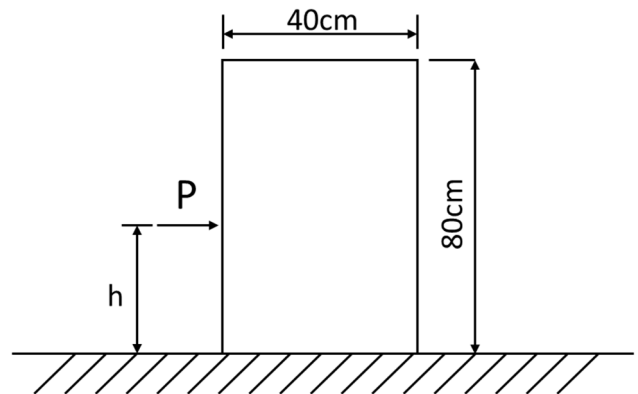
【圖 2】

16.如【圖 2】所示之 T 型面積，其形心至底邊 AB 之距離 \bar{Y} 為_____cm。

17.如【圖 3】所示之彈簧組合，K 代表彈簧常數， $K_1=40$ N/mm， $K_2=40$ N/mm， $K_3=80$ N/mm，則組合後之總彈簧常數為_____N/mm。



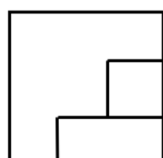
【圖 3】



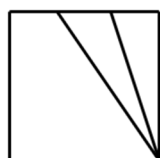
【圖 4】

18.一實心均質長方型體如【圖 4】所示，寬為 40 cm，高為 80 cm，重量為 200 N，物體與地面之靜摩擦係數為 0.4，若施加一力 P 可使物體移動而不致傾倒時，其最大高度 h 為_____cm。

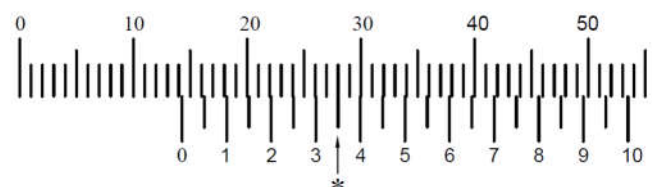
19.某物體以第三角法繪出主要視圖，已知其俯視圖、前視圖分別如【圖 5】、【圖 6】所示，請徒手繪出其右側視圖_____。



【圖 5】



【圖 6】



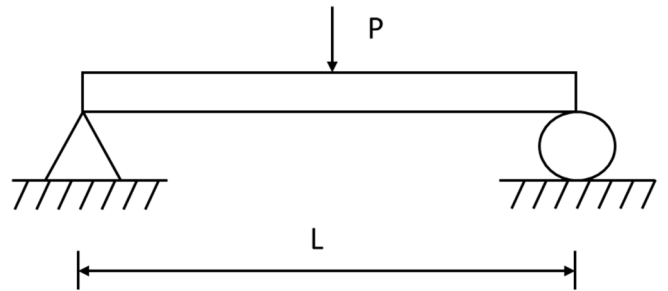
(*為刻度重疊之處)
(精度為 0.05mm)

【圖 7】

20.如【圖 7】所示，以精度 0.05 mm 的游標卡尺來量測某一工件時，其主尺與副尺刻線在「*」位置對齊，則游標卡尺正確讀值應為_____mm。

二、問答與計算題：60%(4題，共60分)

1. 如【圖 8】所示，在中央($L/2$)處承受集中負荷 $P = 2880 \text{ N}$ 的簡支梁，梁長度 $L = 6 \text{ m}$ ，其橫截面係寬度為 b ，高度為 h 的矩形，已知 $h = 4b$ ，若欲安全承受此集中負荷作用，且梁的容許彎曲應力為 60 MPa ，不計簡支梁本身重量，試求此矩形橫截面積的最小尺寸為何？(15分)

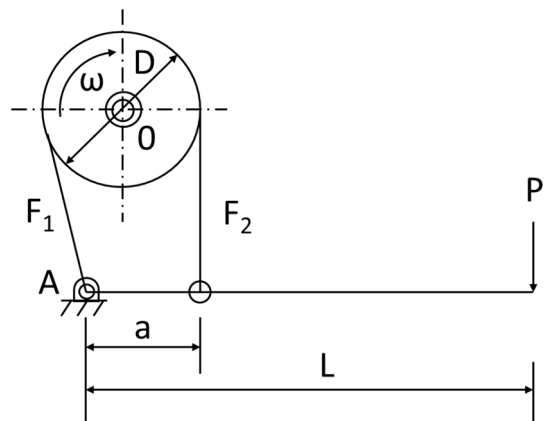


【圖 8】

2. 一鋼帶制動器如【圖 9】所示，若制動鼓以角速度 ω 順時針方向旋轉，已知其直徑 $D = 20 \text{ cm}$ ， $a = 18 \text{ cm}$ ， $L = 100 \text{ cm}$ ，鋼帶緊邊張力 F_1 對鬆邊張力 F_2 之比值 $F_1/F_2 = 3$ ，鋼帶對制動鼓的制動扭矩 $T = 1000 \text{ kgf-cm}$ ，試求：(2題，共15分)

(1) 緊邊張力 F_1 為多少 kgf ? (7分)

(2) 作用於桿端之力 P 為多少 kgf ? (8分)

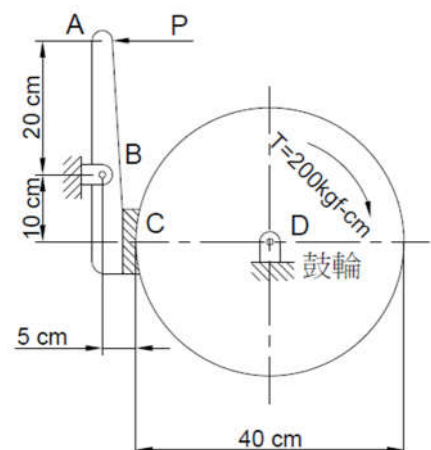


【圖 9】

3. 一制動器如【圖 10】所示，其鼓輪直徑為 40 cm ，制動力 P 施加在 A 點，旋轉接頭 B 為支撐點，假設制動塊 C 與鼓輪 D 間之摩擦係數為 0.2 ，鼓輪承載之扭矩為 200 kgf-cm ，試求：(2題，每題5分，共10分)

(1) 制動塊 C 作用於鼓輪之正向力為多少 kgf ? (5分)

(2) 欲使鼓輪停止之最小制動力 P 為多少 kgf ? (5分)



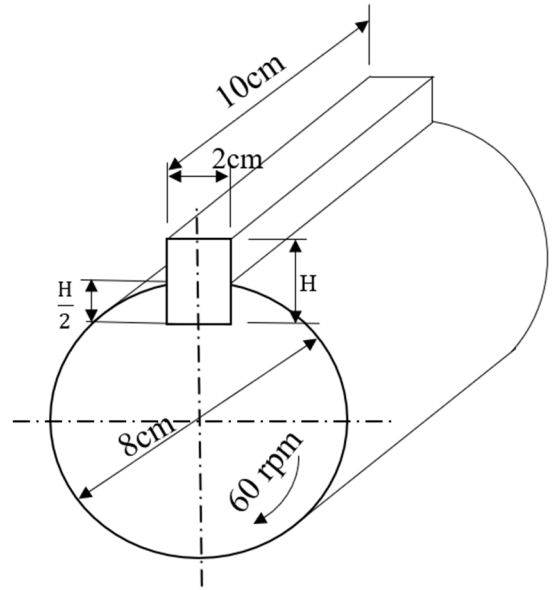
【圖 10】

4.如【圖 11】所示，一直徑 8 cm 之鋼圓軸，連結齒輪使之旋轉，並以寬度 2 cm，高度 H，長 10 cm 的平鍵連結，使齒輪以 60 rpm 的轉速均勻地傳遞動力，若平鍵的允許剪應力為 6 MPa，允許壓應力為 8 MPa，試求：（3 題，共 20 分）

(1)軸所能承受的最大扭矩為多少 N-m？（6 分）

(2)所需之鍵高(H)最少應為多少 mm？（6 分）

(3)軸所傳遞的功率為多少公制馬力？（8 分）



【圖 11】

台灣電力公司 111 年度新進僱用人員甄試答案
專業科目 B 機械原理

一、填充題

- | | |
|--|--------------------------|
| 1. 簡諧 | 11. 56.52 |
| 2. 干涉 | 12. 160 |
| 3. 肥粒鐵 | 13. 2.70 |
| 4. 186 | 14. 9000 |
| 5. 0.75 英吋 / 0.75" /
0.75 吋 / $\frac{3}{4}$ 吋 / $\frac{3}{4}$ " /
$\frac{3}{4}$ 英吋 | 15. 6000 |
| 6. 0.05 | 16. 5 |
| 7. 1:50 / $\frac{1}{50}$ / 0.02 | 17. 30 |
| 8. 30 | 18. 50 |
| 9. 246 | 19. <input type="text"/> |
| 10. 36 | 20. 14.35 |