

台灣電力公司 99 年度養成班及用人當地化甄試試題

科 目：專業科目 B(機械原理)

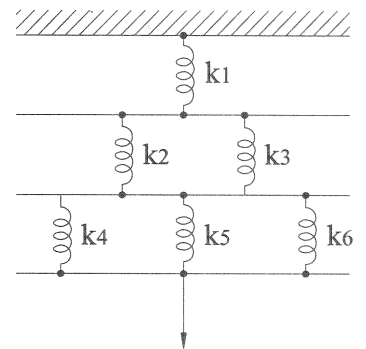
考試時間：第三節，60 分鐘

注意
事項

1. 本科目禁止使用電子計算器。
2. 本試題共 3 頁(A3 紙 1 張)。
3. 本試題分為填充及計算題 2 大題，各類配分於題目處標明。須用藍、黑色鋼筆或原子筆在答案卷指定範圍內作答，於本試題或其他紙張作答者不予計分。
4. 作答毋須抄題，但須依序標明題號。
5. 本試題採雙面印刷，請注意正、背面試題。
6. 考試結束前離場者，試題須隨答案卷繳回，俟該節考試結束後，始得至原試場索取。

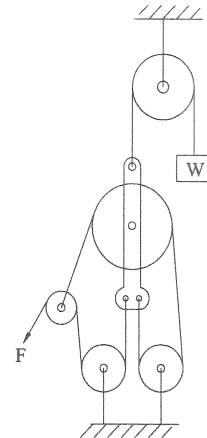
一、填充題：60%(20 題，每題 3 分，共 60 分)

1. 若拘束運動鏈的連桿數目為 8，則所需對偶數目為 _____。
2. 某雙線螺紋之螺距為 P ，節圓直徑為 D ，則其導程角 θ 為 _____。
3. 一螺栓規格標註為 $M 30 \times 3 \times 45 - 1$ ，則此螺栓螺距為 _____ mm。
4. 將一方鍵 $50 \text{ mm} \times 50 \text{ mm} \times 200 \text{ mm}$ 安裝在轉軸上，若轉軸以 300 rpm 定速轉動，則此方鍵所承受之壓應力為剪應力的 _____ 倍。
5. 如右下【圖 1】拉伸彈簧並聯與串聯合併使用，若 $k_1 = 40 \text{ kgf/cm}$ ， $k_2 = k_3 = k_4 = k_5 = k_6 = 20 \text{ kgf/cm}$ ，當承受 300 kgf 負荷時，則彈簧總伸長量為 _____ cm。
6. 假設軸徑為 25 mm 之轉軸，若其徑向軸承寬度為 50 mm，軸承容許壓力強度為 100 N/cm^2 ，則此徑向軸承可承受之最大徑向力為 _____ N。
7. A、B 兩皮帶傳動輪，主動輪 A 直徑為 10 cm，轉速為 500 rpm，從動輪 B 直徑為 21 cm，皮帶厚度為 1 cm，皮帶與皮帶輪之間的滑動率為 2%，則 B 輪實際轉速為 _____ rpm。
8. 兩相等橢圓輪，被用來傳遞平行軸間的運動，兩軸心位於焦點上，且軸心距離等於長軸長度，若最小角速比為 0.2，則最大角速比為 _____。
9. 在無滑動條件下，A、B 兩摩擦輪，迴轉方向相同，兩輪軸中心距 15 cm，A 輪較 B 輪直徑小，且 A 輪轉速為 300 rpm，B 輪轉速為 100 rpm，則 B 輪直徑為 _____ cm。
10. 某一機械之機械利益為 4，摩擦損失為 40%，若要帶動 900 N 之負荷，則須施力 _____ N。
11. 從動件之中心線通過偏心輪中心所組成的偏心凸輪，其從動件的運動行程為 90 mm，則偏心凸輪的偏心距離為 _____ mm。
12. 有一支公制標準錐度為 $\frac{1}{50}$ ，長度 150 mm 之圓錐銷（或稱推拔銷），不計尺寸公差，小端的直徑為 50 mm，則大端的直徑為 _____ mm。
13. 有 6 個連桿的機構，則其瞬心總數有 _____ 個。
14. 一對外接正齒輪，小齒輪齒數為 35，大齒輪齒數為 55，模數均為 2，則此兩齒輪中心距離為 _____ mm。



【圖 1】

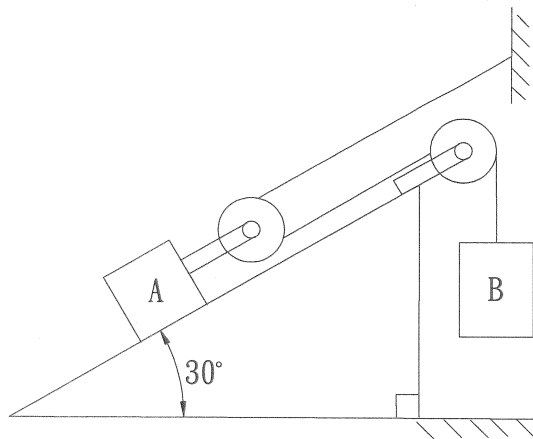
15. 帶狀制動器之緊邊張力為 F_1 ，鬆邊張力為 F_2 ，鼓輪半徑為 R ，則制動扭力矩為 _____。
16. 人騎腳踏車踩踏運動過程，屬於四連桿機構中 _____ 機構的應用。
17. 流體在穩流狀態下，若有一管徑由 200 mm，管內流速為 5 cm / sec，管徑因安裝空間的需要，縮小為 100 mm，則縮小後之管內流速為 _____ cm / sec。
18. 依日內瓦 (Geneva) 機構，欲使從動輪轉動 1 圈，則原動輪須轉動 _____ 圈。
19. 往復滑塊曲柄機構為曲柄作迴轉運動，滑塊在固定桿滑槽上作往復直線運動，曲柄每迴轉一圈有 _____ 個死點位置。
20. 如右【圖 2】所示，若欲拉起 105 kg 的重物 W ，不計摩擦損失，則拉力 F 至少須大於 _____ kgf。



【圖 2】

二、計算題：40%(4 題，每題 10 分，共 40 分)

1. 如下【圖 3】所示，物體 A 重 10 kg，物體 B 重 20 kg，重力加速度 $g = 9.8 \text{ m / sec}^2$ ，物體 B 距離地板高度 10 m，斜面為粗糙面，若不計滑輪重量與滑輪摩擦損失，試求：
- (1) 當物體 A、B 處於靜力平衡時，
 - (a) 繩子的張力為多少牛頓 (N)？(2 分)
 - (b) 物體 A 與斜面之摩擦力為多少牛頓 (N)？(3 分)
 - (2) 若將斜面摩擦係數變小，使物體 B 從靜止狀態開始向下移動，2 秒後落至地板上，則物體 B 之等加速度為多少 m / sec^2 ？(5 分)

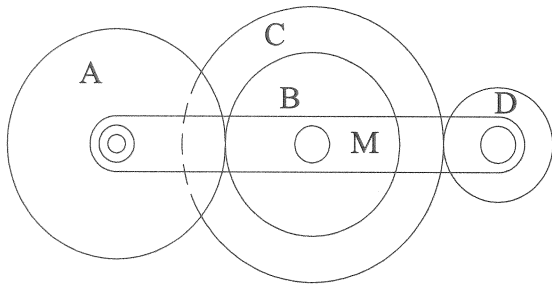


【圖 3】

2. 兩鏈輪中心距離為 150 cm，鏈節長度為 3 cm，大鏈輪齒數為 60 齒，小鏈輪齒數為 30 齒， $\sin 3^\circ = 0.05$ ， $\sin 6^\circ = 0.10$ ， $\pi = 3.14$ ，試求：
- (1) 大鏈輪之節圓直徑為多少 cm？(2 分)
 - (2) 小鏈輪之節圓直徑為多少 cm？(2 分)
 - (3) 鏈條長度為多少 cm？(3 分)
 - (4) 鏈條節數為幾節？(3 分)

3.如下【圖 4】所示為複式周轉輪系，其中 A、B、C 及 D 齒輪分別為 50 齒、30 齒、60 齒及 25 齒，若 A 齒輪順時針方向旋轉 4 rpm，旋臂 M 繞 A 齒輪之軸心逆時針方向旋轉 5 rpm，試求：

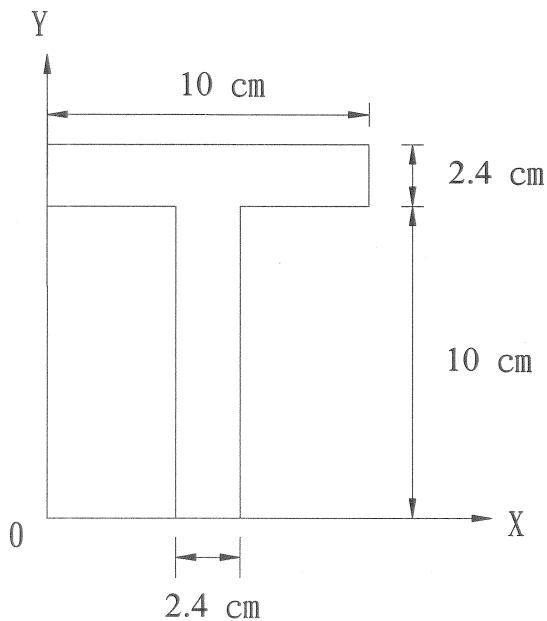
- (1) B 齒輪轉向為何？(2 分)
- (2) B 齒輪轉速為多少 rpm？(3 分)
- (3) D 齒輪轉向為何？(2 分)
- (4) D 齒輪轉速為多少 rpm？(3 分)



【圖 4】

4.如下【圖 5】所示為 T 字形截面積，假設重力場、厚度與材質皆為均勻，試求：

- (1) 重心位置 \bar{X} 為多少 cm？(2 分)
- (2) 重心位置 \bar{Y} 為多少 cm？(3 分)
- (3) 對水平形心軸之慣性矩為多少 cm^4 ？(5 分)



【圖 5】