

台灣糖業股份有限公司 99 年新進人員甄選試題

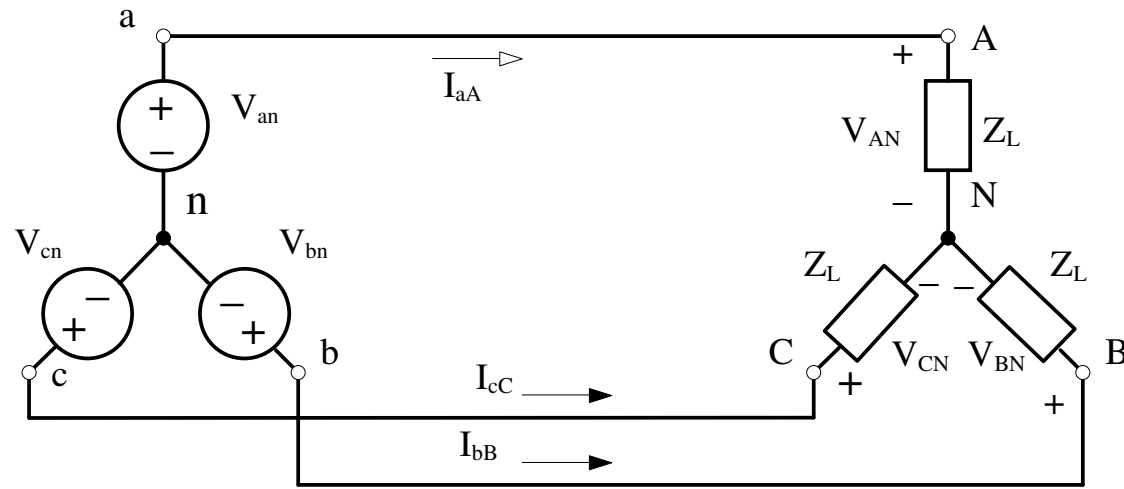
甄選職位／類組【代碼】：評價 5 等人員／機械工程【79906】

專業科目 2：基本電學(包括電機機械、電工學) *請填寫入場通知書編號：_____

注意：①本試卷為一張單面，共有四大題之非選擇題，各題配分均為 25 分。
 ②限以藍、黑色鋼筆或原子筆於答案卷上採橫式作答，並請從答案卷內第一頁開始書寫，違反者該科酌予扣分。不必抄題但須標示題號。
 ③應考人得自備使用簡易型電子計算機(簡易型電子計算機限僅有數字鍵 0~9 及 $+ - \times \div \sqrt{\%} =$ 及 \square 之功能，且不具財務、工程及儲存程式功能)；若應考人於測驗時將不符規定之電子計算機放置於桌面或使用，經勸阻無效，仍執意使用者，該科目成績扣 10 分；計算機並由監試人員保管至該節測驗結束後歸還。
 ④答案卷務必繳回，未繳回者該科以零分計算。

題目一：

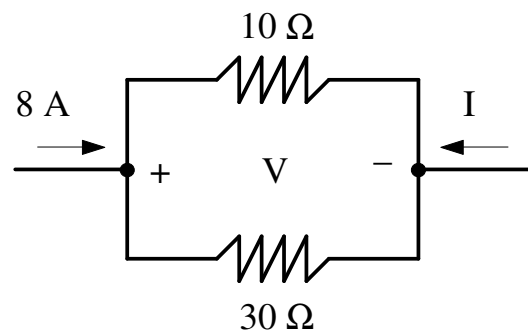
【圖一】所示為一 Y-Y 接正相序(Positive Phase Sequence)平衡三相系統之相量(Phasor)電路圖，若 $V_{an} = 150 \angle 0^\circ$ V， $Z_L = 6 + j8 \Omega$ /相，請計算 V_{cn} 與 V_{BC} 的相角、線對線電壓大小與負載電流大小。【25 分】



【圖一】

題目二：

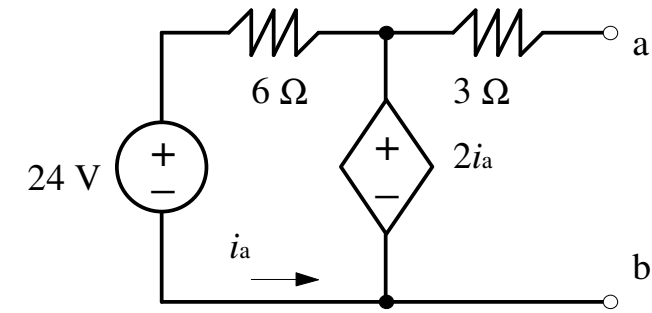
如【圖二】所示的電路，請計算各電阻上的電流與 V、I。【25 分】



【圖二】

題目三：

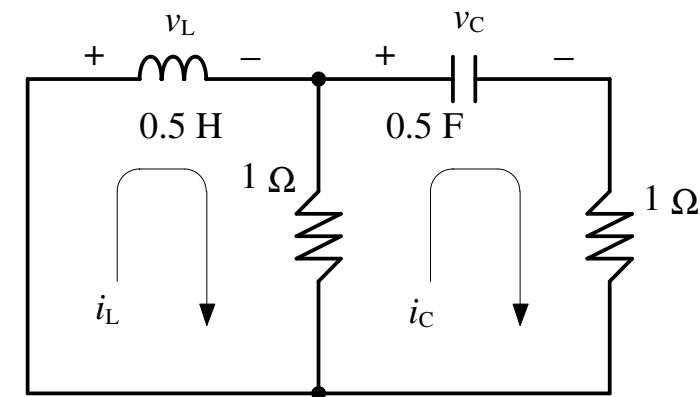
如【圖三】所示之電路，試求其由 a、b 兩點看入之諾頓等效電路。【25 分】



【圖三】

題目四：

如【圖四】所示的電路，若 $i_L(0) = 1$ A， $v_C(0) = 2$ V，試求系統的特徵方程式 (Characteristic Equation) 與自然頻率 (Natural Frequency)。【25 分】



【圖四】