

台灣糖業股份有限公司 97 年新進人員甄選試題

甄選類組：電機機械 (51202)

科目：電力系統 (包括電路學)

*請填寫入場通知書號碼：_____

注意：①本試卷為一張單面，共有四大題之申論題或計算題，每大題各占二十五分。
 ②限以藍、黑色鋼筆或原子筆於答案卷上採橫式作答，不得使用鉛筆作答，否則不予計分；並請從答案卷內第一頁開始書寫，違反者該科酌予扣分。不必抄題但須標示題號。
 ③應考人得自備僅具數字鍵 0~9 及 $+$ $-$ \times \div $\sqrt{\quad}$ $\%$ M MU GT $TAX+$ $TAX-$ 功能之簡易型計算機應試。
 ④答案卷務必繳回，違者該科以零分計算。

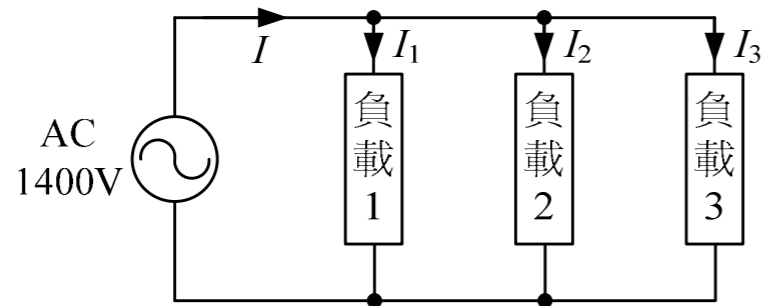
題目一：

三個負載並聯接於 1400-V rms, 60-Hz 單相交流電源，如圖一所示。其中：

- 負載 1：電感性負載，125 kVA，功率因數 0.28
- 負載 2：電容性負載，10 kW 及 40 kvar
- 負載 3：純電阻負載，15 kW

試求由電源饋供之：

- (一)總實功率 P 【6 分】
- (二)總虛功率 Q 【6 分】
- (三)總視在功率 S 【6 分】
- (四)總功率因數 PF 【7 分】



圖一

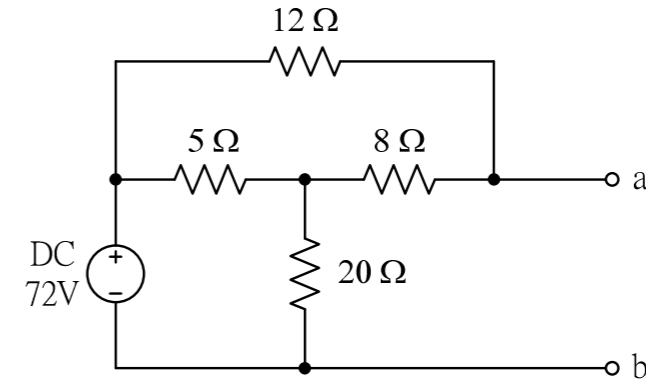
題目二：

某負載的外加電壓 $v = 141.4 \sin(\omega t + 30^\circ)$ 伏特(V)，電流為 $i = 11.31 \cos(\omega t - 30^\circ)$ 安培(A)，試回答下問題：

- (一)其電壓與電流的最大值各為多少？【5 分】
- (二)其電壓與電流的有效值各為多少？【5 分】
- (三)以其電壓為基準(即電壓相角設為 0°)，寫出其電壓相量(voltage phasor)與電流相量(current phasor)的極座標表示式 (polar form)。【5 分】
- (四)其電壓與電流兩者，何者落後？落後幾度？【5 分】
- (五)此負載為電感性？電容性？亦或為純電阻？【5 分】

題目三：

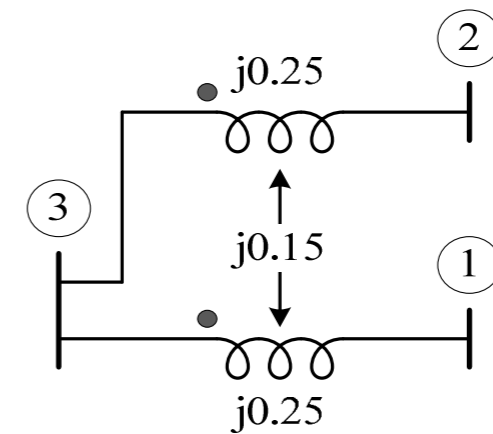
試求圖二所示電路端點 a、b 間之戴維寧等效電路，即求出其戴維寧等效電壓 V_{TH} 與電阻 R_{TH} 。



圖二

題目四：

兩條線路，自阻抗(z_s)同為 $j0.25$ 標么(pu)，互阻抗(z_M)為 $j0.15$ pu，如圖三所示。試求此三母線(bus)網路的母線導納矩陣 (bus admittance matrix) Y_{bus} 。



圖三