

注意：①作答前先檢查答案卡（卷），測驗入場通知書編號、座位標籤號碼、甄試類別、需才地區等是否相符，如有不同應立即請監試人員處理。使用非本人答案卡（卷）作答者，不予計分。  
 ②本試卷正反兩頁共 48 題【四選一單選選擇題 30 題，每題 1.6 分；複選題 16 題，每題 2 分；非選擇題每題各 10 分。】  
 ③第 1~15 題、第 24~38 題為單選題，請選出最適當答案；未作答者，不予計分。  
 ④第 16~23 題、第 39~46 題為複選題，每題至少有 2 個(含)以上應選之選項，各選項獨立判定，全對得 2 分，答錯 1 個選項者得 1 分，答錯 2 個選項(含)以上或所有選項均未作答者得 0 分。  
 ⑤選擇題限以 2B 鉛筆於答案卡上作答，請選出最適當答案，答錯不倒扣；未作答者，不予計分。  
 ⑥非選擇題限以藍、黑色鋼筆或原子筆於答案卷上採橫式作答，並請依標題指示之題號於各題指定作答區內作答。  
 ⑦請勿於答案卡（卷）上書寫姓名、入場通知書編號或與答案無關之任何文字或符號。  
 ⑧本項測驗僅得使用簡易型電子計算器(不具任何財務函數、工程函數、儲存程式、文數字編輯、內建程式、外接插卡、攝(錄)影音、資料傳輸、通訊或類似功能)，且不得發出聲響。應考人如有下列情事扣該節成績 10 分，如再犯者該節不予計分。1.電子計算器發出聲響，經制止仍執意續犯者。2.將不符規定之電子計算器置於桌面或使用，經制止仍執意續犯者。  
 ⑨答案卡（卷）務必繳回，未繳回者該節以零分計算。

壹、專業科目 A.基本電學

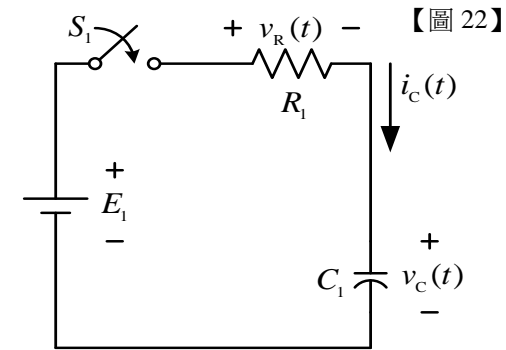
一、單選題

- 【1】1. 某導線的長度為  $l_1$  (單位為 m)，截面積為  $A_1$  (單位為  $m^2$ )，電阻係數為  $\rho$  (單位為  $\Omega \cdot m$ )，電阻為  $R_1$  (單位為  $\Omega$ )，下列何者正確？  
 ①  $R_1 = \frac{\rho l_1}{A_1}$       ②  $R_1 = \frac{l_1}{\rho A_1}$       ③  $R_1 = \frac{\rho A_1}{l_1}$       ④  $R_1 = \frac{A_1}{\rho l_1}$
- 【4】2. 將三個電阻分別為  $10 \Omega$ 、 $6 \Omega$ 、 $4 \Omega$  串聯，串聯後的總電阻為：  
 ①  $1.935 \Omega$       ②  $2.5 \Omega$       ③  $14 \Omega$       ④  $20 \Omega$
- 【1】3. 有關克希荷夫電壓定律(Kirchhoff's voltage law)的敘述，下列何者正確？  
 ① 電路中的任何迴路的所有電壓代數和等於零      ② 電路中的任何節點的所有電流代數和等於零  
 ③ 電路中的任何迴路的所有電壓代數和大於零      ④ 電路中的任何節點的所有電流代數和小於零
- 【4】4. 下列何者為量測功率的電表？  
 ① 歐姆表      ② 安培表      ③ 伏特表      ④ 瓦特表
- 【4】5. 將兩個電容分別為  $60 \mu F$  及  $40 \mu F$  串聯，串聯的總電容為：  
 ①  $100 \mu F$       ②  $60 \mu F$       ③  $40 \mu F$       ④  $24 \mu F$
- 【2】6. 四個相同電感並聯，每個電感為  $80 mH$ ，並聯後的總電感為：  
 ①  $40 mH$       ②  $20 mH$       ③  $10 mH$       ④  $2.5 mH$
- 【1】7. 在磁路中，B 表示磁通密度，H 表示磁場強度， $\mu$  表示導磁係數，則下列何者正確？  
 ①  $\mu = \frac{B}{H}$       ②  $\mu = BH$       ③  $\mu = \frac{H}{B}$       ④  $\mu = \frac{1}{BH}$
- 【2】8. 某線圈的磁動勢為 500 安-匝，若匝數為 50 匝，則電流為：  
 ① 20 A      ② 10 A      ③ 5 A      ④ 2 A
- 【3】9. 某線圈的匝數為 20 匝，其電感值為 2 mH；若匝數改為 40 匝，則電感值將變為：  
 ① 2 mH      ② 4 mH      ③ 8 mH      ④ 16 mH
- 【2】10. 將電容分別為  $6 \mu F$  及  $4 \mu F$  串聯，若  $6 \mu F$  的端電壓為 50 V，則  $4 \mu F$  的端電壓為何？  
 ① 125 V      ② 75 V      ③ 50 V      ④ 25 V
- 【1】11. 交流穩態電路中，電阻  $12 \Omega$  與電感抗  $16 \Omega$  並聯，並聯後的總阻抗絕對值為：  
 ①  $9.6 \Omega$       ②  $12 \Omega$       ③  $16 \Omega$       ④  $20 \Omega$
- 【1】12. 電阻  $R_1$ 、電容  $C_1$  及電感  $L_1$  並聯電路， $R_1$  的單位為  $\Omega$ ， $L_1$  的單位為 H， $C_1$  的單位為 F，此電路諧振時的角頻率為  $\omega_o$ ，單位為 rad./s，下列何者正確？  
 ①  $\omega_o = \frac{1}{\sqrt{L_1 C_1}}$       ②  $\omega_o = \sqrt{\frac{C_1}{R_1}}$       ③  $\omega_o = \sqrt{R_1 C_1}$       ④  $\omega_o = \sqrt{\frac{L_1}{C_1}}$

- 【4】13. 某電感為  $10 mH$ ，若流經電感的電流為  $10 \sin 500t$  (A)，則電感的端電壓為：  
 ①  $50 \sin 200t$  (V)      ②  $100 \sin 500t$  (V)      ③  $100 \cos 500t$  (V)      ④  $50 \cos 500t$  (V)
- 【2】14. 某三相平衡負載的總視在功率為 20 kVA，總虛功率（無效功率）為 12 kVAR，則此負載的功率因數為多少？  
 ① 0.9      ② 0.8      ③ 0.7      ④ 0.6
- 【3】15. 單相負載的端電壓為  $100 \angle 0^\circ$  V (有效值)，負載阻抗  $Z_L = 5 + j5 \Omega$ ，則此負載的實功率為：  
 ① 4000 W      ② 2000 W      ③ 1000 W      ④ 500 W

二、複選題

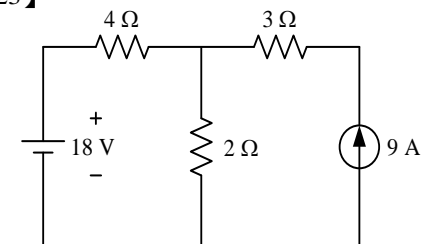
- 【3,4】16. 交流電源電壓  $e_s(t) = 100 \sin 1000t$  (V)，有關電壓及頻率的計算，下列何者正確？  
 ① 電壓的有效值為  $100\sqrt{2}$  V      ② 頻率為 1000 Hz  
 ③ 電壓的有效值為  $\frac{100}{\sqrt{2}}$  V      ④ 頻率為  $\frac{1000}{2\pi}$  Hz
- 【1,4】17. 直流電路中，將三個電阻分別為  $5 \Omega$ 、 $10 \Omega$  及  $15 \Omega$  串聯，再與電源電壓 60 V 串聯構成迴路，計算電流及功率，下列何者正確？  
 ①  $5 \Omega$  電阻的電流為 2 A      ②  $5 \Omega$  電阻消耗功率為 10 W  
 ③  $10 \Omega$  電阻的電流為 4 A      ④  $15 \Omega$  電阻消耗功率為 60 W
- 【1,2】18. 將兩個電感分別為  $10 mH$  及  $20 mH$  串聯，且流經每個電感的電流為 10 A，下列何者正確？  
 ① 串聯後的總電感為 30 mH      ② 串聯後的總儲存能量為 1.5 J  
 ③  $10 mH$  電感的儲存能量為 1 J      ④  $20 mH$  電感的儲存能量為 0.5 J
- 【2,3】19. 下列哪些是能量的單位？  
 ① 瓦特      ② 電度      ③ 焦耳      ④ 安培
- 【1,3,4】20. 有關三相平衡電源的敘述，下列何者正確？  
 ① 各相電壓皆相等      ② 各相電壓的相位差各相差  $90^\circ$   
 ③ 各相電壓的相位差各相差  $120^\circ$       ④ 三個相電壓合成(相加)為零
- 【1,2,4】21. 單相負載的端電壓  $\hat{V}_L = 100 \angle 0^\circ$  V (有效值)，負載電流  $\hat{I}_L = 20 \angle -30^\circ$  A (有效值)，有關功率相關的計算，下列何者正確？  
 ① 功率因數為 0.866 滯後      ② 負載的實功率為  $1000\sqrt{3}$  W  
 ③ 負載的虛功率（無效功率）為 1500 VAR      ④ 負載的視在功率為 2000 VA
- 【3,4】22. 電阻及電容的電路如【圖 22】， $E_1 = 12$  V， $R_1 = 10$  k $\Omega$ ， $C_1 = 50$   $\mu$ F，當時間 t 為零時，開關  $S_1$  導通，導通前電容端電壓的初值為零。計算電壓及電流的時間函數，下列何者正確？



- ①  $v_C(t) = 12(1 - e^{-3t})$  V  
 ②  $i_C(t) = 0.6(1 - e^{-2t})$  mA  
 ③  $v_R(t) = 12e^{-2t}$  V  
 ④  $i_C(t) = 0.6e^{-2t}$  mA

- 【1,2,3】23. 直流電路如【圖 23】，有關電阻的消耗功率及電流的計算，下列何者正確？

【圖 23】



- ① 流經  $2 \Omega$  電阻的電流為 9 A  
 ②  $2 \Omega$  電阻的消耗功率為 162 W  
 ③ 流經  $3 \Omega$  電阻的電流為 9 A  
 ④  $3 \Omega$  電阻的消耗功率為 153 W

【請接續背面】

## 貳、專業科目 B. 電工機械

### 一、單選題

- 【1】24. 有一截面積為  $100\text{cm}^2$  之磁極，垂直通過極面之磁通過量為  $0.5\text{Wb}$ ，其磁通密度為多少？  
①  $50\text{Wb/m}^2$       ②  $5\text{Wb/m}^2$       ③  $0.5\text{Wb/m}^2$       ④  $0.005\text{Wb/m}^2$
- 【4】25. 某線圈有 100 匝，線圈內的磁通量在 10 秒內由  $2\text{Wb}$  增加至  $12\text{Wb}$ ，求線圈的感應電動勢？  
① 40V      ② 60V      ③ 80V      ④ 100V
- 【3】26. 一部直流發電機，外加電壓為  $100\text{V}$ ，電樞電阻為  $0.5\Omega$ ，若反電勢為  $90\text{V}$ ，則電樞電流約為多少？  
① 10A      ② 15A      ③ 20A      ④ 25A
- 【4】27. 若電壓  $v(t)=50\sin(\omega t+45^\circ)\text{V}$ ，電流  $i(t)=10\cos(\omega t-45^\circ)\text{A}$ ，則下列何者正確？  
①  $v$  領先  $i$   $90^\circ$       ②  $v$  落後  $i$   $90^\circ$       ③  $v$  領先  $i$   $180^\circ$       ④  $v$  與  $i$  同相
- 【3】28. 已知 RLC 串聯交流電路的 R、L、C 電壓分別為  $V_R=80\text{V}$ ， $V_L=60\text{V}$ ， $V_C=120\text{V}$ ，且流過 R 的電流為  $10\angle 0^\circ\text{A}$ ，則此電路的視在功率為何？  
① 2600VA      ② 1400VA      ③ 1000VA      ④ 800VA
- 【1】29. 製作變壓器時，如選用厚度較薄的矽鋼片，則對降低下列哪一種損失最具效益？  
① 渦流損      ② 銅損      ③ 雜散損      ④ 熱損
- 【1】30. 有關變壓器渦流損，下列何者正確？  
① 渦流損與電壓平方成正比      ② 渦流損與電壓成正比  
③ 渦流損與二次側電流成正比      ④ 渦流損與二次側電流平方成正比
- 【4】31. 變壓器一次側與二次側線圈匝數比為 10:1，若一次側接上  $110\text{V}/60\text{Hz}$  之交流電源，則二次側產生之最大電壓為何？  
① 1100V      ②  $1100\sqrt{2}\text{V}$       ③ 11V      ④  $11\sqrt{2}\text{V}$
- 【3】32. 某三相交流電動機接成  $\Delta$  型時，可用於  $220\text{V}$  電源，若將其改接成 Y 型時，則適合用於下列何種電源？  
① 175V      ② 250V      ③ 380V      ④ 440V
- 【1】33. 某直流電動機之規格為  $220\text{V}/2\text{HP}$ ，若滿載時的電流  $8\text{A}$ ，求電動機滿載時的效率  $\eta$ ？  
① 84.8%      ② 88.8%      ③ 90.8%      ④ 92.8%
- 【1】34. 某電動機之有效功率為  $2400\text{W}$ ，功率因數為 0.8，其無效功率為多少？  
① 1800 var      ② 1500 var      ③ 1200 var      ④ 3000 var
- 【1】35. 某三相交流發電機，採用  $\Delta$  型接線，極數為 12 極，當轉速為  $600\text{rpm}$  時，其三相交流電的頻率為多少？  
① 180Hz      ② 150Hz      ③ 120Hz      ④ 60Hz
- 【3】36. 某三相交流電動機有 8 極，若輸入三組 AC  $220\text{V}/60\text{Hz}$  的電源，其旋轉磁場轉速 N 約為多少 rpm？  
① 1200rpm      ② 1000rpm      ③ 900rpm      ④ 600rpm
- 【3】37. 某三相四極  $60\text{Hz}$  之感應電動機，經測得其轉速為  $1746\text{rpm}$ ，則轉差率為多少？  
① 7%      ② 5%      ③ 3%      ④ 1%
- 【1】38. 平衡三相電路中，相電壓為 E 伏特，相電流為 I 安培，每相負載阻抗為  $R+jX$  歐姆，且 R 與 X 皆不為零，則三相有效功率為多少瓦特？  
①  $3I^2R$       ②  $3E^2/R$       ③  $3EI$       ④  $\sqrt{3}EI$

### 二、複選題

- 【1,2,3】39. 有關導磁係數的討論，下列何者正確？  
① 導磁係數係指材料通過磁力線的能力  
② 導磁係數的單位為亨利/米(H/m)  
③ 導磁係數為空氣導磁係數與相對導磁係數的乘積  
④ 在空氣或真空中的導磁係數  $4\pi \times 10^{-5}$
- 【2,3】40. 發電機是利用導體在磁場中運動而感應電動勢，此感應電動勢的方向須採用下列何者？  
① 佛來銘左手定則      ② 佛來銘右手定則      ③ 安培左手定則      ④ 冷次定律
- 【1,2,4】41. 對直流發電機換向器的功用，下列敘述何者錯誤？  
① 將直流變交流      ② 將交流變直流      ③ 將交流變交流      ④ 將交流變交流
- 【2,3,4】42. 有關車用交流發電機的發電原理，下列何者錯誤？  
① 以轉動的磁力線切割線圈而感應出電流  
② 由剩磁發電  
③ 由電樞發電  
④ 以轉動的導線切割磁力線而感應出電流
- 【1,2,3,4】43. 在交流電路中，有關電阻、電容、電感三元件的敘述，下列何者正確？  
① 純電容與純電感都不會消耗實功率  
② 純電感電路，電壓會領先電流  $90^\circ$   
③ 純電容電路，電壓會落後電流  $90^\circ$   
④ 純電阻電路，電壓與電流的相位差為  $0^\circ$

【2,3】44. 進行變壓器短路試驗時，下列操作何者正確？

- ① 高壓側線圈短路      ② 低壓側線圈短路  
③ 高壓側線圈提供額定電流      ④ 低壓側線圈開路

【1,3,4】45. 有關單相電容啟動式感應電動機之電容器，下列敘述何者錯誤？

- ① 電容器串接於運轉繞組      ② 電容器串接於啟動繞組  
③ 電容器並接於離心開關      ④ 電容器並接於電源側

【2,4】46. 變壓器之鐵損與銅損相等時，具有下列何種現象？

- ① 效率最低      ② 效率最高      ③ 感應電壓最高      ④ 通常在半載與全載之間

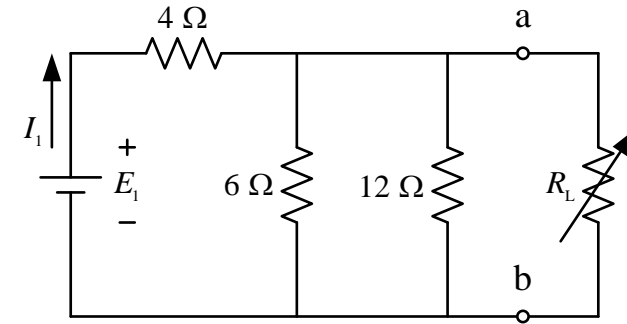
### 參、非選擇題二大題（每大題 10 分）

第一題：

直流電路如【圖一】，電源電壓  $E_1=100\text{V}$ ，請回答下列問題：

(一) a,b 兩端的戴維寧等效電路為何？【5 分】

(二) 調整  $R_L$  使具有最大功率消耗，請計算電源電流  $I_1$  及電源提供功率。【5 分】



【圖一】

第二題：

有一 RL 串聯電路，若加入電壓  $v(t)=100\sin(377t+15^\circ)(\text{V})$  後，迴路電流為  $i(t)=5\sin(377t-45^\circ)(\text{A})$ ，請

計算：

(一) 電阻 R 所消耗之實功率。【5 分】

(二) 電感 L 所消耗之虛功率。【5 分】