

104 年度助理管理師/助理工程師、助理事務員甄試試題

師級：「類別三：電機」

科目：電路學

1. 作答前須檢查答案卷、入場通知書號碼、桌角號碼、應試類別是否相符，如有不同應立即請監試人員處理。繳卷時，請將「答案卷」及「試題卷」一併繳回。
2. 本試題共 100 分，請於答案卷上作答，並標明題號。

一、選擇題 40%(共十題，每題四分)

1. 有四個色碼電阻器其色碼為橙黑棕金，要如何連接可得其連接後電阻為 400Ω ?
 - (A) 四個電阻串聯
 - (B) 兩組兩個電阻並聯後再串聯
 - (C) 三個電阻並聯後再與最後一個電阻串聯
 - (D) 四個電阻並聯
2. 一個串聯 RLC 電路， $R=100\Omega$ 、 $L=0.1H$ 、 $C=1000pF$ ，當發生諧振時(resonance)之頻率或角頻率為何？
 - (A) $100000Hz$
 - (B) $100000rad/s$
 - (C) $1000Hz$
 - (D) $1000rad/s$
3. 一個串聯 RLC 電路， $R=40\Omega$ 、電感電抗 $X_L=60\Omega$ 、電容電抗 $X_C=30\Omega$ ，當電源電壓為 $v(t)=110\sqrt{2}\sin(\omega t)$ (V) 時，求其流出的穩態電流函數 $i(t)$ 為何？
 - (A) $i(t)=2.2\sqrt{2}\sin(\omega t)$ (A)
 - (B) $i(t)=2.2\sqrt{2}\sin(\omega t+45^\circ)$ (A)
 - (C) $i(t)=2.2\sqrt{2}\sin(\omega t-36.9^\circ)$ (A)
 - (D) $i(t)=0.846\sqrt{2}\sin(\omega t)$ (A)
4. 關於正相序之電源，其三相平衡電路負載採 Y 接法時，下列哪一個有錯？
 - (A) 負載端線電流大小等於相電流大小
 - (B) 負載端線電壓大小等於 $\sqrt{3}$ 倍相電壓大小
 - (C) 負載端線電流相位與相電流相位相同
 - (D) 負載端線電壓相位落後相電壓相位 30 度

<背面有題>

5. 有一家庭其電冰箱為 50W(24 小時)，平均每天使用 1000W 電鍋 1 小時，使用 4000W 電熱水器 1.5 小時，使用 250W 個人電腦 4 小時，使用 600W 洗衣機 1 小時，其 2 個月(60 天)所使用的電量有幾度？
- (A) 588 度
(B) 396 度
(C) 188 度
(D) 128 度
6. 針對一個正相序的平衡三相電路，使用兩瓦特表法(分別接於 ab 及 cb 相)來量測其功率，其中 $W_1 = 2000W$ 、 $W_2 = 10000W$ ，求此交流平衡三相電路中功率因數為何？
- (A) 0.25
(B) 0.56
(C) 0.65
(D) 1
7. 一個電壓訊號為 $v(t) = \begin{cases} 2V, 0 \leq t < 2 \\ -2V, 2 \leq t < 4 \\ 4V, 4 \leq t < 5 \end{cases}$ ，週期為 5 秒，試計算此訊號之有效值為何？
- (A) 0.8V
(B) 1.6V
(C) 2.53V
(D) 4V
8. 考慮一個 **RLC** 電路，其中電壓電流如下： $v(t) = 110\sqrt{2} \sin(\omega t + 30^\circ)$ (V)， $i(t) = 2\sqrt{2} \cos(\omega t - 30^\circ)$ (A)，功率因數(PF)為何？
- (A) 0.866 (超前)
(B) 0.866 (落後)
(C) 0.5 (超前)
(D) 0.5 (落後)
9. 考慮一個與直流電壓串聯的 **RL** 電路(電感無儲能)，其中供應之直流電壓為 V_s 伏特、電阻 R 歐姆、電感 L 亨利，當開關於時間 $t=0$ 時關上，電感兩端的電壓函數為何？
- (A) $V_s \times e^{-Lt/(R)}$ 伏特
(B) $V_s \times [1 - e^{-Lt/(R)}]$ 伏特
(C) $V_s \times e^{-Rt/(L)}$ 伏特
(D) $V_s \times [1 - e^{-Rt/(L)}]$ 伏特

10. 考慮一個與直流電壓串聯的 RC 電路(電容初始電壓為 V_0)，其中供應之直流電壓為 V_s 伏特、電阻 R 歐姆、電容 C 法拉，當開關於時間 $t=0$ 時關上，電容兩端的電壓函數為何？
- (A) $(V_s - V_0) \times e^{-t/(RC)} + V_0$ 伏特
 (B) $(V_s - V_0) \times (1 - e^{-t/(RC)}) + V_0$ 伏特
 (C) $V_s \times e^{-t/(RC)} + V_0$ 伏特
 (D) $V_s \times (1 - e^{-t/(RC)}) + V_0$ 伏特

二、計算題 60%(共四題，每題十五分)

1. 一個無窮電路如圖 1 所示，其中 $R=200\Omega$ ，求出由左邊 ab 兩端所看入的電阻 R_{in} 的電阻值為何？

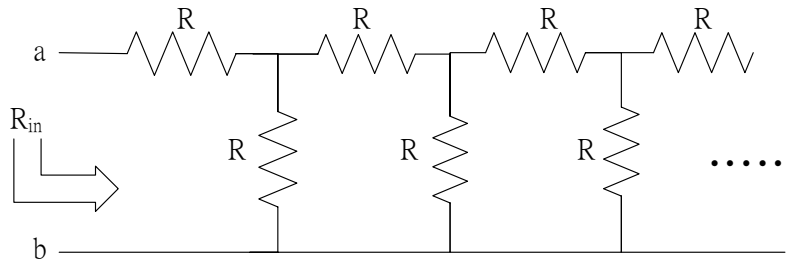


圖 1

2. 考慮電路如圖 2 所示， R_o 等於多少 Ω 時可得最大輸出功率？此時輸出電壓為何？最大輸出功率為何？

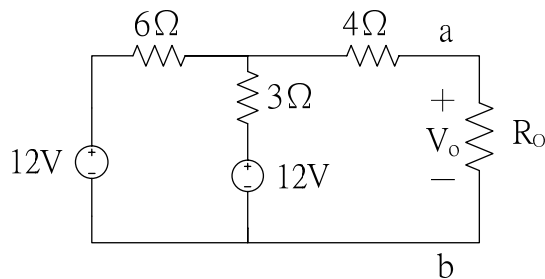


圖 2

<背面有題>

3. 考慮電路如圖 3 所示，求 V_1 、 V_2 、 V_3 各為多少伏特(V)?

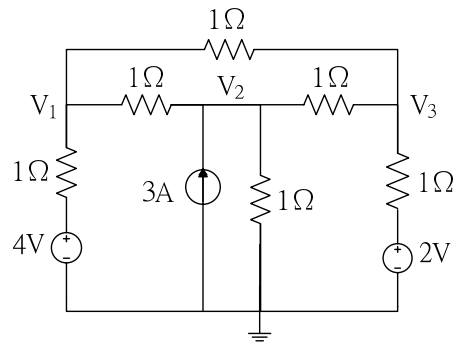


圖 3

4. 如圖 4 所示，求此電路中交流 110V 電源所提供之電流(有效值)大小、實功率 P_{aver} 、虛功率 Q 、視在功率 S 、及功率因數(PF)?

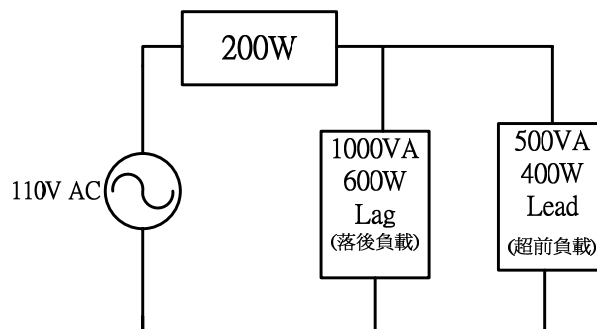


圖 4

< 試題結束 >