

104 年度助理管理師/助理工程師、助理事務員甄試試題

師級：「類別二：工程」

科目：工程力學與土壤力學

1. 作答前須檢查答案卷、入場通知書號碼、桌角號碼、應試類別是否相符，如有不同應立即請監試人員處理。繳卷時，請將「答案卷」及「試題卷」一併繳回。
2. 本試題共 100 分，請於答案卷上作答，並標明題號。

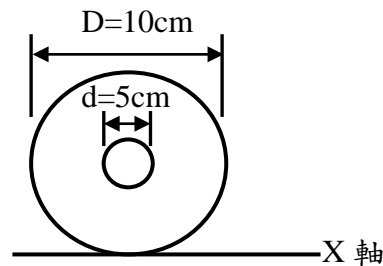
一、選擇題 40%(共 16 題，每題 2.5 分)

1. A、B 二球大小相同，質量相等，A 為實心，B 為空心，今由靜止開始施以相同時間相同力矩，使之在平面旋轉，何者轉速較快？

- (A) 一樣快
- (B) A
- (C) B
- (D) 無法確定

2. 有一圓片直徑 $D=10\text{cm}$ ，在其中心鑽一直徑 $d=5\text{cm}$ 的孔，試求此組合面積對 X 軸的慣性矩約

- (A) $947.2 \pi \text{ cm}^4$
- (B) $312.5 \pi \text{ cm}^4$
- (C) $615.3 \pi \text{ cm}^4$
- (D) $3437.5 \pi \text{ cm}^4$



3. 下列何者屬於向量(vector)？

- (A) 力矩
- (B) 溫度
- (C) 時間
- (D) 動能

4. $\Sigma F=0$ ， ΣF 為作用力在質點上所有力量的向量和，此式子意指質點

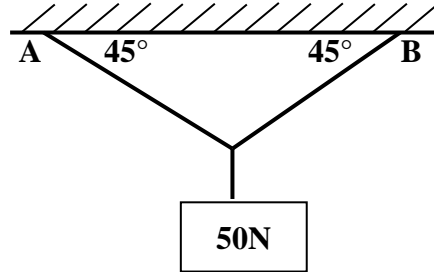
- (A) 加速度等於零
- (B) 不等速運動
- (C) 加速度大於零
- (D) 加速度小於零

<背面有題>

5. 若 $\mathbf{F}_1 = (-6\mathbf{i} - 14\mathbf{j}) \text{ N}$ ， $\mathbf{F}_2 = (9\mathbf{i} + 10\mathbf{j}) \text{ N}$ ，則 \mathbf{F}_1 與 \mathbf{F}_2 之合力的大小為多少 N？
- (A) 15
 (B) 7
 (C) 5
 (D) 2

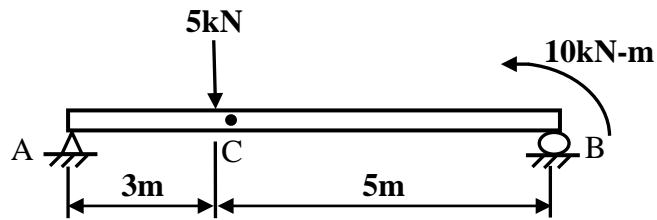
6. 如圖所示，求繩索 AB 所受之張力為

- (A) $200\sqrt{2} \text{ N}$
 (B) $100\sqrt{2} \text{ N}$
 (C) $50\sqrt{2} \text{ N}$
 (D) $25\sqrt{2} \text{ N}$



7. 有一簡支樑乘載重如圖示，在 5kN 力作用點右側之 C 點的剪力為

- (A) 15kN
 (B) 5kN
 (C) 10kN
 (D) -5kN



8. 一物體重 400N 置於粗糙水平桌面上，受一水平外力 $P=100\text{N}$ 之作用，接觸面之靜摩擦係數 $\mu_s=0.35$ ，動摩擦係數 $\mu_k=0.3$ ，接觸面之摩擦力大小

- (A) 140N
 (B) 130N
 (C) 120N
 (D) 100N

9. 當土壤處於正常壓密狀態時，其預壓密壓力 σ_p 與目前覆土應力 σ_v 的關係是

- (A) $\sigma_p > \sigma_v$
 (B) $\sigma_p = \sigma_v$
 (C) $\sigma_p < \sigma_v$
 (D) $\sigma_p = 0$

10. 飽和黏土層在單向排水情況的壓密時間為雙向排水時間的

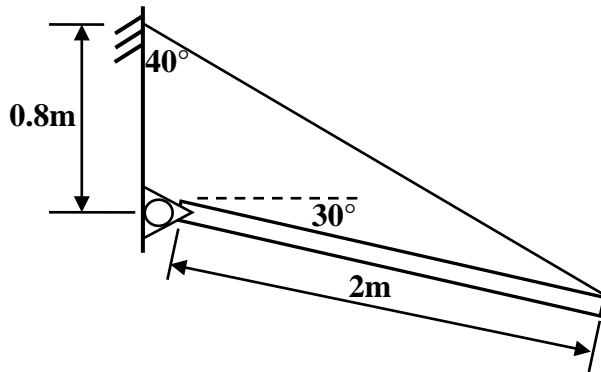
- (A) 2 倍
 (B) 4 倍
 (C) 6 倍
 (D) 8 倍

11. 某基礎土壤透水性及排水性皆很差，又基礎施工速度很快時，採用何種三軸壓縮試驗估計抗剪強度
- (A) 壓密不排水
 - (B) 壓密排水
 - (C) 不壓密不排水
 - (D) 不壓密排水
12. 砂土或礫石土壤在統一土壤分類法分類時係按
- (A) 礦物比例
 - (B) 液性限度
 - (C) 顆粒級配
 - (D) 相對密度
13. 壓密試驗獲得壓縮係數，若壓縮係數愈大，其壓縮性
- (A) 愈大
 - (B) 愈小
 - (C) 等於零
 - (D) 無法判別
14. 土壤透水係數 k ，係指水在土壤中的
- (A) 流動剪應力
 - (B) 流動速度
 - (C) 流動孔隙水壓
 - (D) 流動時間
15. 阿太堡試驗獲得液性限度 = 35%，塑性限度 = 22%，則塑性指數為
- (A) 22%
 - (B) 59%
 - (C) 13%
 - (D) 63%
16. 有一黏土試體進行無圍壓縮試驗，量測獲得無圍壓縮強度為 30kPa，則該土壤的不排水抗剪強度為
- (A) 60 kPa
 - (B) 40 kPa
 - (C) 30 kPa
 - (D) 15 kPa

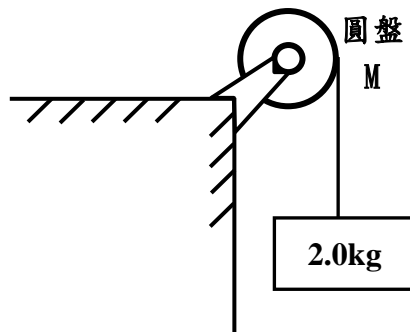
<背面有題>

二、計算題 60%(共四題)

1. 質量 $m=3\text{kg}$ ，長 $L=2\text{m}$ 的木棒，其一端銷接於牆，另一端則由繩索繫著如下圖，繩索繫於離銷接上方 0.8m ，木棒與水平之夾角為 30° ，試求(A)繩索張力及(B)作用於鉸接之垂直與水平力。



2. 如下圖圓盤質量 $M=3.0\text{kg}$ ，半徑 $R=20\text{cm}$ ，裝置在一固定水平軸，從圍繞圓盤邊緣懸掛一物體質量為 2.0kg 。試求(A)物體的加速度；(B)圓盤的角加速度；(C)繩索張力。
(註：忽略繩索質量，繩索與圓盤間無摩擦力，圓盤轉動慣量)



3. 條形基礎下為飽和黏土，黏土層中某點受到應力 $\sigma_1=200\text{kPa}$ 及 $\sigma_3=150\text{kPa}$ ，又測得該點孔隙水壓 $u=100\text{kPa}$ 。已知飽和黏土在三軸壓縮壓密不排水試驗獲得 $C'=0$ 、 $\phi'=28^\circ$ ，試問該點土壤是否破壞？

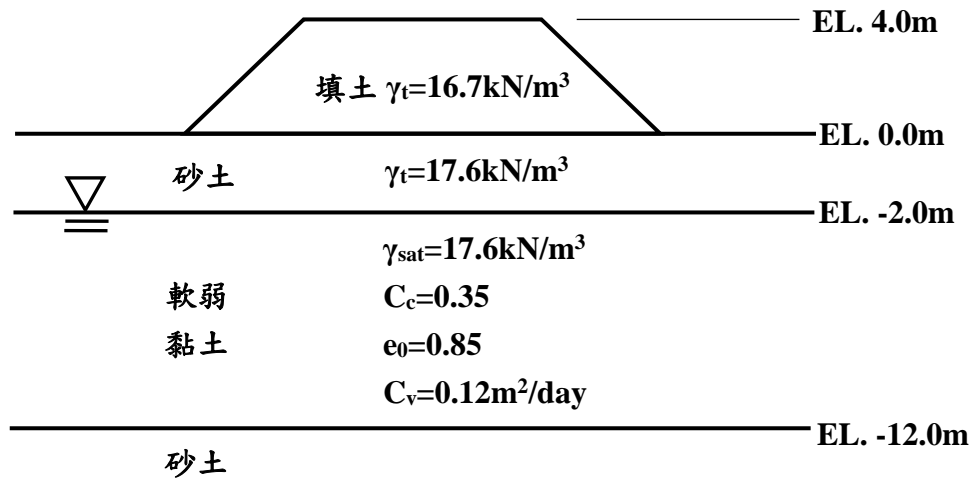
4. 有一基地地層資料如圖，由上至下分別為砂土、軟弱黏土及砂土所組成，地下水位在

EL.-2.0m。今在地面(EL.0.0m)上填土以加速軟弱黏土壓密。試求

(A) 軟弱黏土中央壓密沉陷量；

(B) 需多少天才能達成壓密度(U)=90%。

(註：U=90%， $T_v=0.848$)



< 試題結束 >