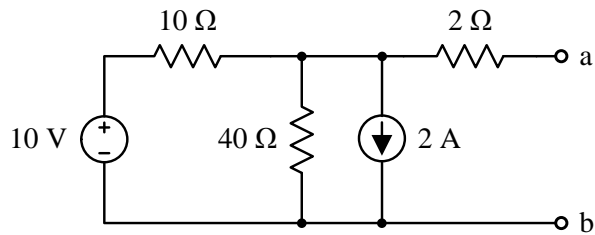


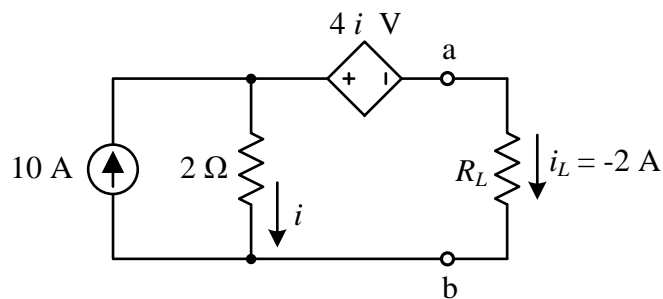
請務必填寫姓名：_____：
應考編號：_____：

一、選擇題：每題 2 分，共 25 題，計 50 分

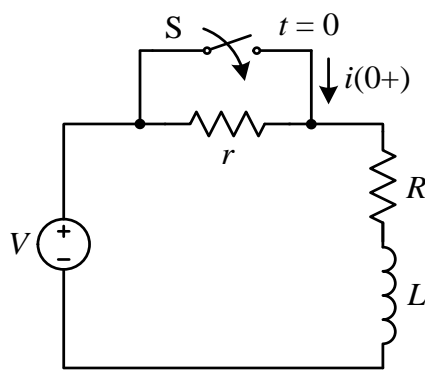
- 【4】若流過某個 $5\text{ k}\Omega$ 電阻的直流電流為 2 mA ，則此電阻所消耗的功率為
(1) 50 kW (2) 100 W (3) 10 W (4) 20 mW 。
- 【4】如圖的電路，求 a、b 兩端的戴維寧(Thévenin)等效電壓為
(1) 10 V (2) 8 V (3) 24 V (4) -8 V 。



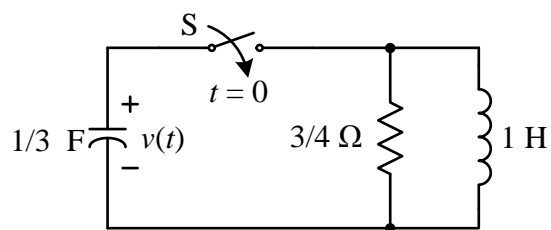
- 【4】續上題，若 a、b 兩端跨接一 R_L 電阻，求當 R_L 為何值時可獲得最大功率？
(1) $2\ \Omega$ (2) $52\ \Omega$ (3) $8\ \Omega$ (4) $10\ \Omega$ 。
- 【3】今有個 9 V 的直流電壓源對 $15\ \mu\text{F}$ 的電容充電，當電容充飽時，電容所儲存的能量為
(1) 135×10^{-3} (2) 135×10^{-6} (3) 607.5×10^{-6} (4) 1215×10^{-6} 焦耳。
- 【2】如圖的電路，若電流 i_L 為 -2 A ，則 R_L 應為
(1) 2 (2) 12 (3) -2 (4) $10\ \Omega$ 。



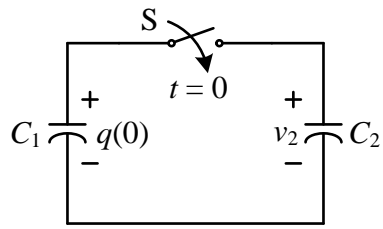
- 【2】如圖的 RL 電路，已知此電路在 $t=0$ 秒以前已達到穩態。若開關 S 在 $t=0$ 秒時關上並導通，則此時流過開關的初始電流 $i(0^+)$ 應該為 (1) V/R (2) $V/(R+r)$ (3) $V/(R+r+L)$ (4) 0 A 。



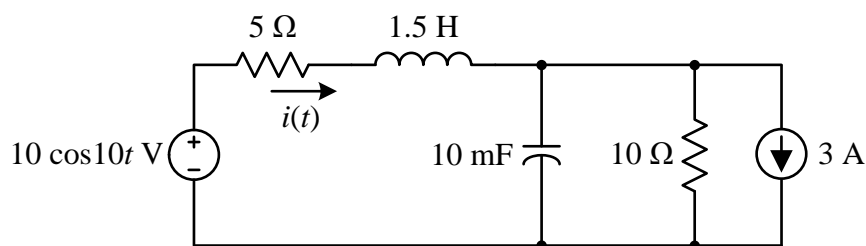
- 【3】如圖的 RLC 電路，電容的初始電壓 $v(0) = 2\text{ V}$ ，開關 S 在 $t=0$ 秒時關上並導通，則電容上的電壓 $v(t) =$ (1) $-3e^{-3t} - e^{-t}$ (2) $-3e^{-3t} + e^{-t}$ (3) $3e^{-3t} - e^{-t}$ (4) $3e^{-3t} + e^{-t}$ V。



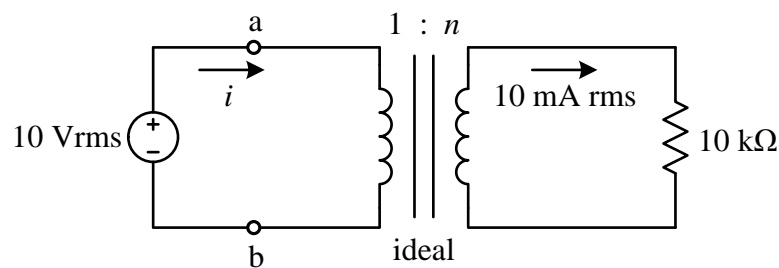
8. 【2】 如圖所示，電容 C_1 初始電荷為 $q(0)$ ，電容 C_2 初始電荷為 0，現在將開關 S 關上並導通，問在電荷重新分配後，電壓 v_2 為 (1) $q(0)/C_2$ (2) $q(0)/(C_1+C_2)$ (3) $C_2 \cdot q(0)/(C_1+C_2)$ (4) $q(0)/C_1$ V。



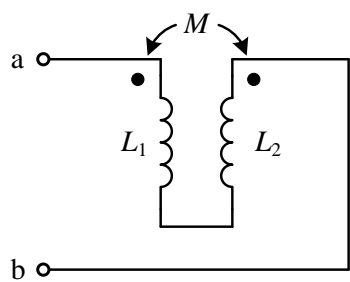
9. 【2】 利用重疊定理，求出圖電路中的電流 $i(t)$ 為 (1) $2 - \cos(10t - 30^\circ)$ (2) $2 + \frac{1}{\sqrt{2}} \cos(10t - 45^\circ)$ (3) $-2 - \cos(10t + 30^\circ)$ (4) $-2 + \frac{1}{\sqrt{2}} \cos(10t - 60^\circ)$ A。



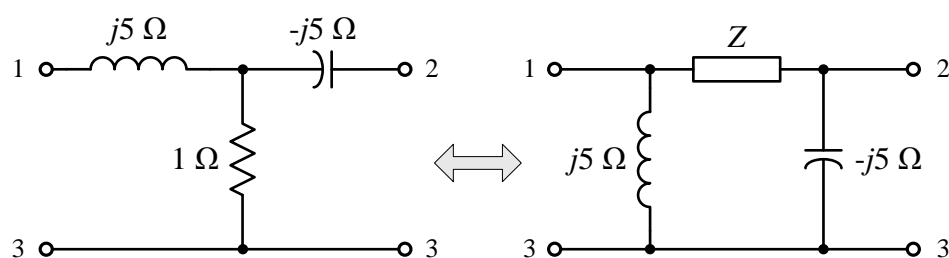
10. 【2】 如圖之理想變壓器，由電路上之數據可知變壓器的匝數比 n 應為 (1) 1 (2) 10 (3) 100 (4) 1000。



11. 【2】 續上題，從 10 Vrms 電壓源所流出之電流 i 為何？ (1) 0.01 (2) 0.1 (3) 1 (4) 10 Arms。
12. 【4】 兩磁耦合線圈的連接圖如圖所示，自感分別為 L_1 及 L_2 ，互感為 M ，則 a、b 兩端等效之電感值為 (1) $L_1 - L_2$ (2) $L_1 + L_2 + 2M$ (3) $L_1 + L_2$ (4) $L_1 + L_2 - 2M$ 。



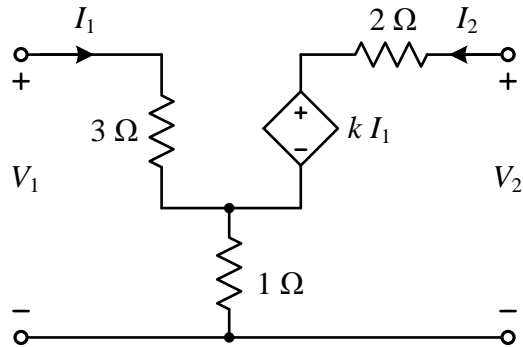
13. 【1】 如圖所示，將 T 型電路阻抗轉換成 π 型的電路阻抗，其中 π 型電路中的阻抗 Z 應為 (1) 25 (2) $25 - j10$ (3) $j10$ (4) $25 + j10$ Ω 。



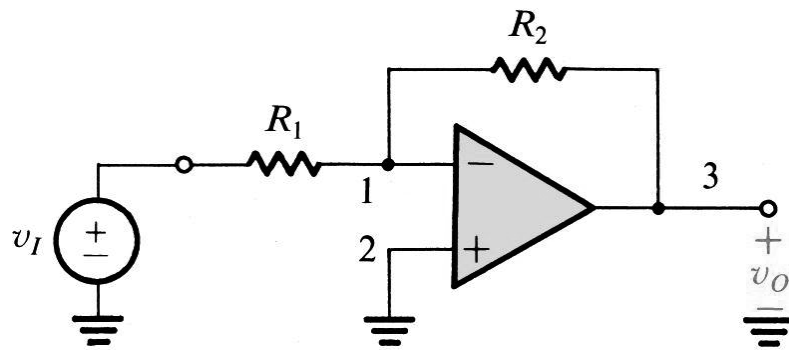
14. 【3】 利用網路參數矩陣，求出圖電路的 Z 阻抗參數矩陣，其形式如下：

$$\begin{bmatrix} V_1 \\ V_2 \end{bmatrix} = [Z] \begin{bmatrix} I_1 \\ I_2 \end{bmatrix} = \begin{bmatrix} z_{11} & z_{12} \\ z_{21} & z_{22} \end{bmatrix} \begin{bmatrix} I_1 \\ I_2 \end{bmatrix}。所求得之 [Z] 為$$

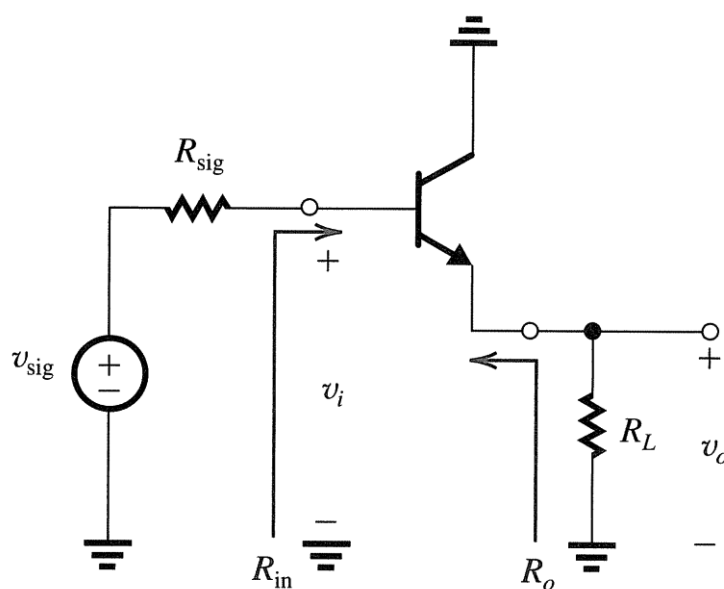
(1) $\begin{bmatrix} 4 & -1 \\ -1 & 3 \end{bmatrix} \Omega$ (2) $\begin{bmatrix} 4 & 1 \\ 1 & 3+k \end{bmatrix} \Omega$ (3) $\begin{bmatrix} 4 & 1 \\ 1+k & 3 \end{bmatrix} \Omega$ (4) $\begin{bmatrix} 4 & -1 \\ -1+k & 3 \end{bmatrix} \Omega。$



15. 【4】 以如圖所示之理想運算放大器(op amplifier)設計一具-10 增益、100 kΩ 輸入阻抗之反相放大器。若 $R_1 = 100 \text{ k}\Omega$ ，則 R_2 值為何？
 (1) 1 kΩ (2) 10 kΩ (3) 100 kΩ (4) 1 MΩ。

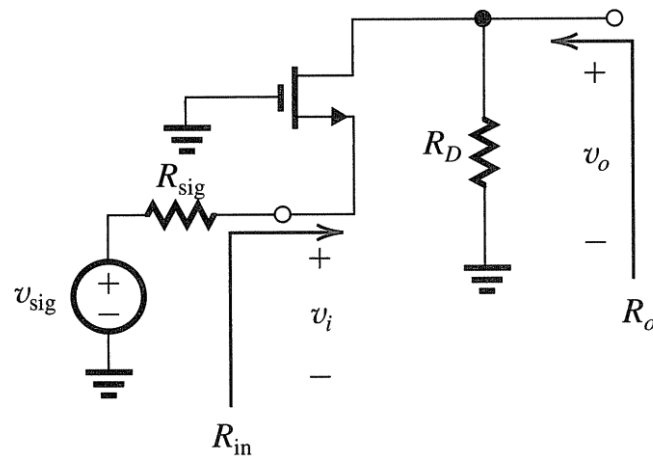


16. 【2】 試計算偏壓於 1 mA 電流下理想二極體之小信號電阻 r_d 。($V_T = 25 \text{ mV}$)
 (1) 250 Ω (2) 25 Ω (3) 2.5 Ω (4) 2.5 kΩ。
17. 【2】 圖為一共集極放大器(common collector amplifier)，其操作條件如下： $\beta = 99$ ， $I_C = 5 \text{ mA}$ ， $R_{sig} = 10 \text{ k}\Omega$ ， $R_L = 1 \text{ k}\Omega$ 。試計算其輸入電阻(R_{in})。
 (1) 10.05 kΩ (2) 100.5 kΩ (3) 20.1 kΩ (4) 201 kΩ。

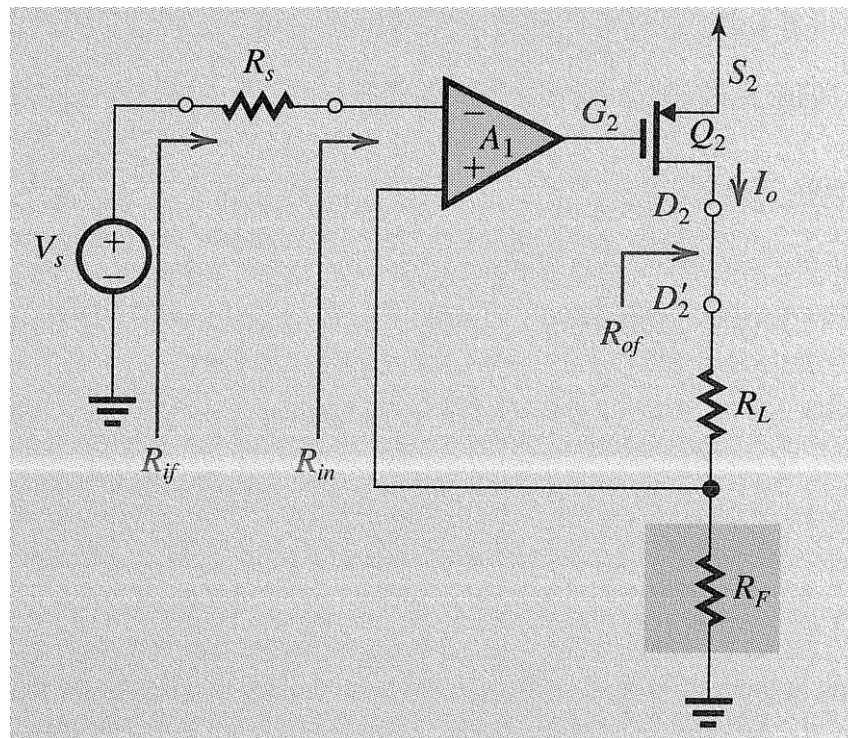


18. 【2】 同上題之電路，試計算其輸出電阻(R_o)。
 (1) 10.5 Ω (2) 105 Ω (3) 21 Ω (4) 210 Ω。

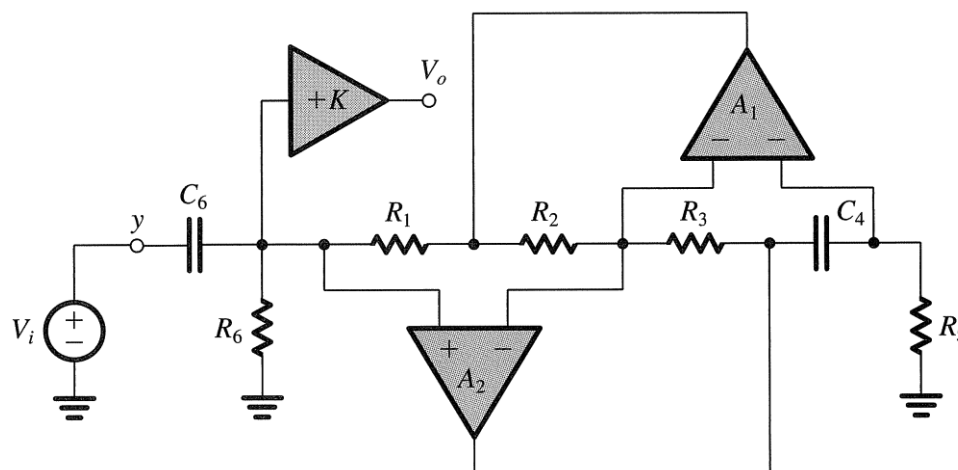
19. 【3】 如圖所示為一共閘極 MOS 放大器(common gate MOS amplifier)。今若需設計其輸入電阻(R_{in}) 匹配其電源電阻 $R_{sig} = 100 \Omega$ ，則在 MOS 電晶體之 $V_{OV} = 0.2 \text{ V}$ 時，其偏壓電流(I_D)為何?
 (1) 0.1 mA (2) 0.5 mA (3) 1 mA (4) 5 mA。



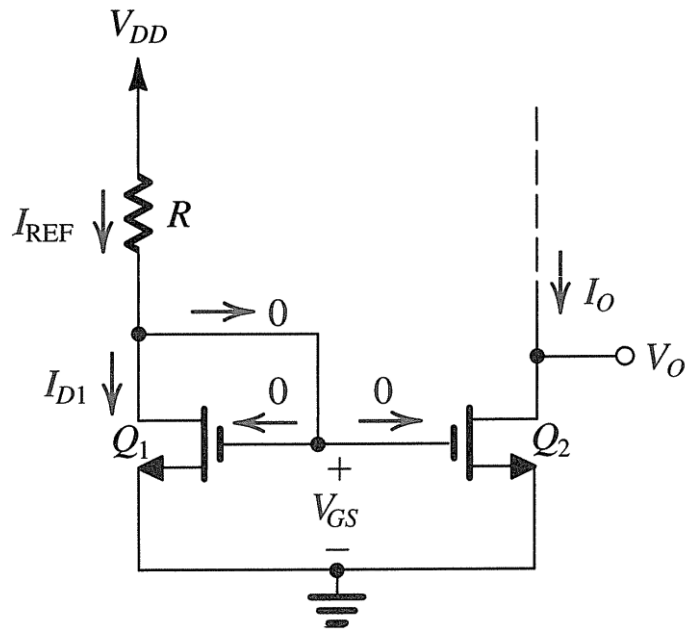
20. 【2】 同上題之電路，若其在汲極端(drain node)之總電阻為 $2 \text{ k}\Omega$ ，試計算此共閘極放大器之電壓增益為何?
 (1) 20 V/V (2) 10 V/V (3) 5 V/V (4) 2.5 V/V。
21. 【4】 試判斷圖電路之負回授型態?
 (1) shunt-series (2) shunt-shunt (3) series-shunt (4) series-series。



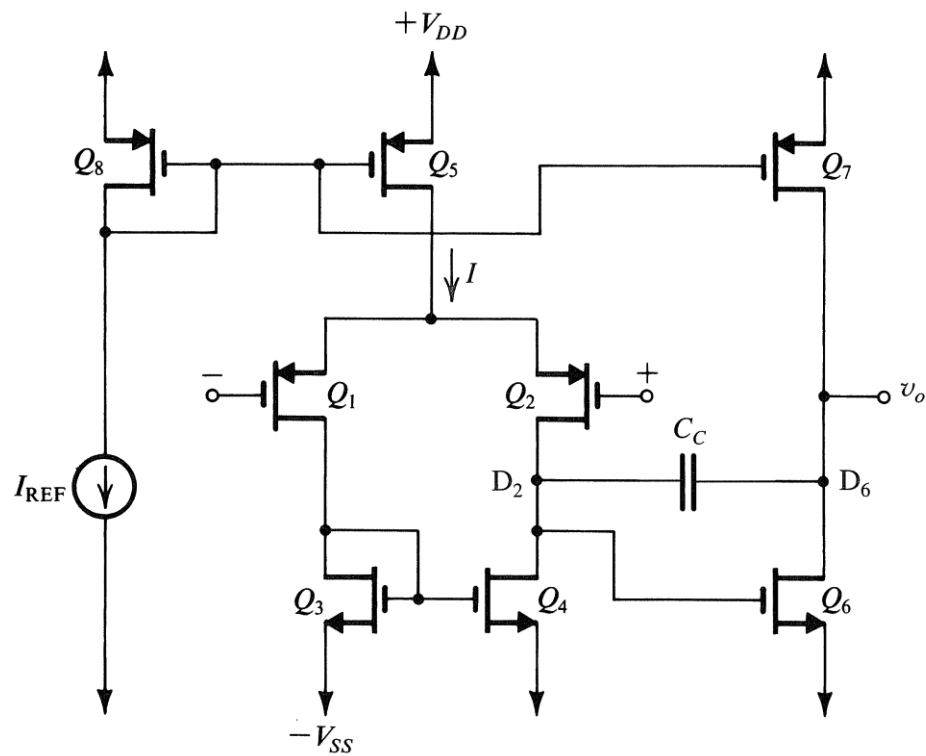
22. 【2】 圖電路為一以安東尼奧主動電感(Antoniou inductor)的二階濾波器，試判斷其頻率響應為何?
 (1) 低通濾波器 (2) 高通濾波器 (3) 帶通濾波器 (4) 帶拒濾波器。



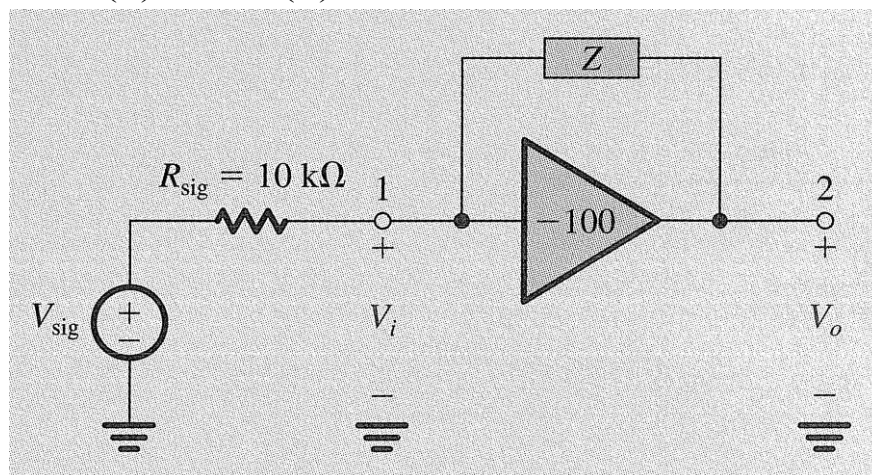
23. 【3】 圖所示為一基本 CMOS 定電流源之電流鏡設計，其設計參數與操作條件如下： $V_{DD} = 3\text{ V}$ ， $I_{REF} = 100\ \mu\text{A}$ ，輸出電流 $I_o = 100\ \mu\text{A}$ ，電晶體 Q_1, Q_2 具備相同尺寸 $(W/L)_1 = (W/L)_2 = 10\ \mu\text{m}/1.0\ \mu\text{m}$ ， $\mu_n C_{ox} = 222\ \mu\text{A}/\text{V}^2$ ， $V_t = 0.7\ \text{V}$ 。試計算所需之電阻 R 值。(忽略 channel length modulation 效應，即 r_o 為無窮大)
 (1) $5\ \text{k}\Omega$ (2) $10\ \text{k}\Omega$ (3) $20\ \text{k}\Omega$ (4) $40\ \text{k}\Omega$ 。



24. 【3】 圖為一兩級 CMOS 運算放大器設計圖，試問下列何者不是 Q_3, Q_4 所提供之功能？
 (1) 主動負載 (2) 差動轉單端 (3) 提供增益 (4) 電流源。



25. 【2】 圖為一具回授阻抗 $Z = 1\ \text{M}\Omega$ 之理想電壓放大器設計圖，其增益為 $-100\ \text{V}/\text{V}$ 。試以米勒等效電路 (Miller equivalent circuit) 計算其輸入阻抗？
 (1) $0.99\ \text{k}\Omega$ (2) $9.9\ \text{k}\Omega$ (3) $99\ \text{k}\Omega$ (4) $990\ \text{k}\Omega$ 。



二、計算簡答題：每題 25 分，共 2 題，計 50 分

1. 下圖所示為一電力系統之單線圖，其電抗資料係以共通基準值的標么值表示，如下表所示。

項目	X^1	X^2	X^0
G_1	0.10	0.10	0.05
G_2	0.10	0.10	0.05
T_1	0.20	0.20	0.20
T_2	0.20	0.20	0.20
線路 1-2	0.30	0.30	0.60

電力系統單線圖

試針對以下問題進行計算，並以標么值表示：

- 該系統於母線 1 所觀察之戴維寧正相序、負相序、零相序阻抗分別為何？(15 分)
 - 直接三相故障發生在母線 1，其故障電流為何？(5 分)
 - 直接單線對地故障發生在母線 1 的 a 相，其故障電流為何(四捨五入至小數點第 2 位)？(5 分)
2. 一部二極、60 Hz 同步發電機，其額定功率為 250 MVA，功率因數為 0.8 滯後，在同步速度時發電機之動能為 1250 MJ，發電機穩定的運轉在同步速度下，並在電力角 5 度電工角下送出 50 MW 到負載。
- 當負載突然被移除，試決定轉子的加速度(rpm/sec)。(10 分)
 - 假設所計算之發電機加速度在 12 週期內是定值，試決定在這段時間終點時的電力角(7 分)和 rpm 值(8 分)。(15 分)