

臺中捷運股份有限公司 108 年度人員招募第二次公開延攬試題

科目名稱

電聯車及機廠設備維修實務

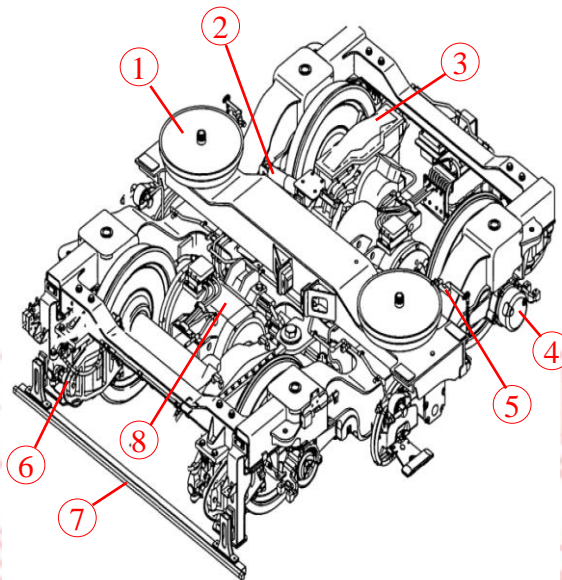
類科代碼
甄試類科

B06 助理工程師(車輛類)

【作答注意事項】

1. 科目總分為 100 分，以下題目應全部作答。
2. 作答時不必抄題目。請將試題題號及答案，用藍（黑）色原子筆橫向書寫於答案卷上。於本試題上作答者，不予計分。
3. 答案卷請勿註記其他記號（如姓名、准考證號碼）。
4. 試題請隨答案卷繳回。

一、下圖為列車之轉向架圖示，其裝載①空氣彈簧（次懸吊）、②橫向阻尼器、③齒輪箱、④速度偵測器（速度感測器）、⑤水平閥、⑥碟式煞車總成、⑦障礙物偵測裝置及⑧牽引馬達，請簡述各設備之功能。（25 分）



二、捷運設備之系統分類可由系統別、子系統別再細分至各項零組件。請列舉五項電聯車（列車）系統之子系統。（25 分）

三、請說明下列哪些項目屬於電聯車維修設備？(1)地下車輪切削系統、(2)汗水處理廠、(3)固定式舉升設備、(4)車輪壓床、(5)搪孔機、(6)滑動式供電系統。（25 分）

四、鋼輪系統電聯車在執行轉向架大修時，將會使用到哪些機廠設備？請列舉四項。（25 分）