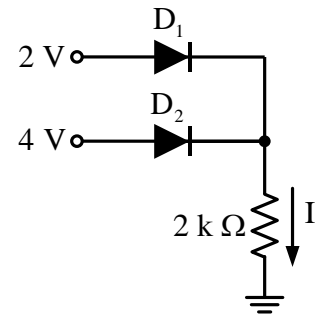


【圖 7】

【2】7.如【圖 7】所示之電路，若 D_1 、 D_2 皆為理想二極體，則電流 I 等於多少？

- ① 1 mA
- ② 2 mA
- ③ 3 mA
- ④ 4 mA

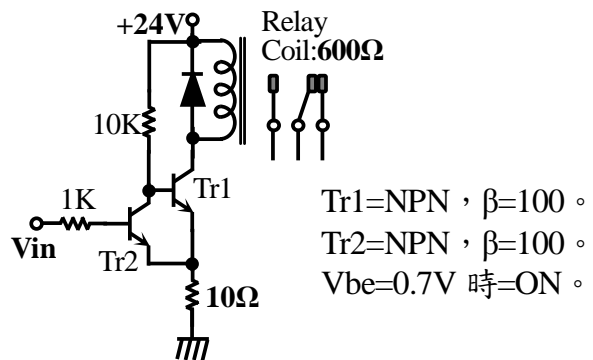


【1】8.某雙極性接面電晶體之集極電流為 4.8 mA，射極電流為 5 mA，則電晶體之 β 約為：

- ① 24
- ② 25
- ③ 0.96
- ④ 0.99

【4】9.如【圖 9】所示之繼電器驅動電路，電源電壓為 DC24V，繼電器線圈阻抗=600 Ω ，請問由 Tr1、Tr2 與三顆電阻器組成何種電路？

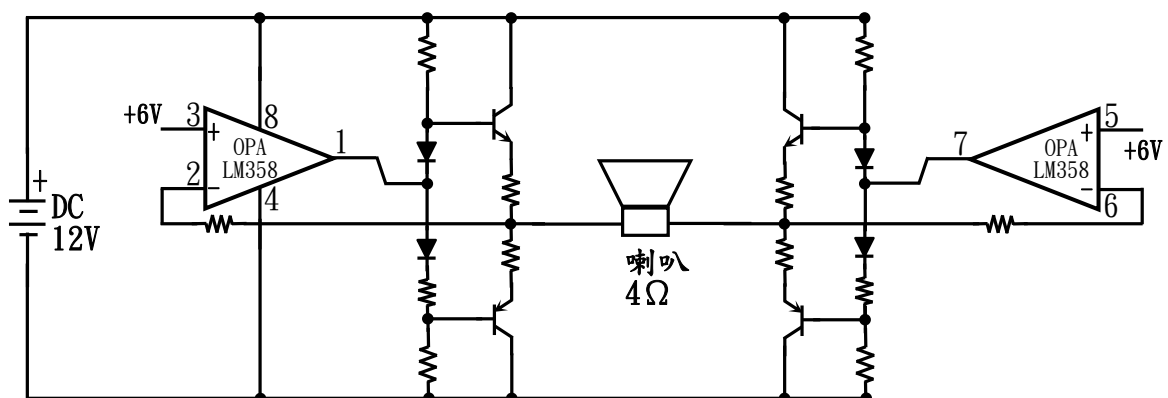
【圖 9】



- ① 達靈頓電路，電流放大倍率=100
- ② 達靈頓電路，電流放大倍率=10000
- ③ 史密特觸發電路， V_{in} 大於 0.7V 以上時繼電器 ON， V_{in} 小於 0.7V 以下時繼電器 OFF
- ④ 史密特觸發電路， V_{in} 大於 1.1V 以上時繼電器 OFF， V_{in} 小於 0.7V 以下時繼電器 ON

【2】10.如【圖 10】為全橋式功率放大器，在電源電壓受限制的環境之下，譬如汽車音響等，大多會採用此種方式，請問比起一般 OTL 放大器，全橋式的主要優點為何？

【圖 10】

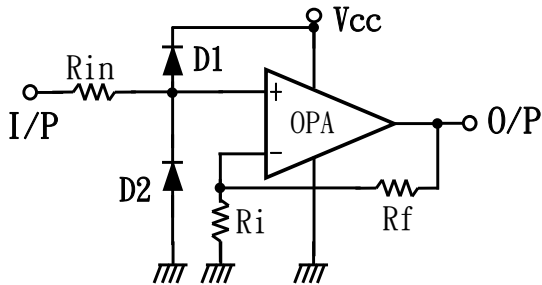


- ① 可以加強推動電流為原來的兩倍，使聲音更有力
- ② 可以讓喇叭兩端的聲頻電壓變成原來的兩倍，輸出功率變成原來的四倍
- ③ 可以讓輸出功率變成原來的兩倍
- ④ 可以省略 OTL 放大器的輸出交連變壓器

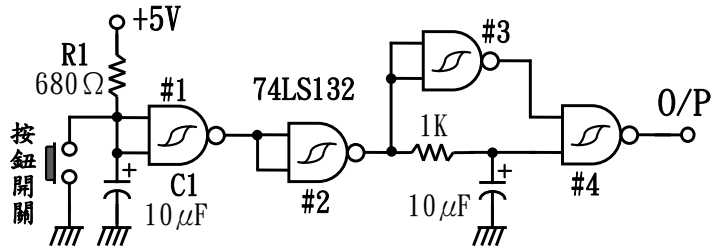
【3】11.如【圖 11】之 OPA 放大電路，有關電路圖內的 D1、D2 二極體主要的功能，下列敘述何者正確？

- ①做為整流二極體，以讓放大器輸入端得到正電壓
- ②做為整流二極體，以讓放大器輸入端得到負電壓
- ③做為箝位二極體，以保護放大器不會被過高正電壓或是過大的負電壓所破壞
- ④做為限制二極體，以保證輸入電壓在正負 0.7V 以內

【圖 11】



【圖 12】



【1】12.如【圖 12】為按鈕開關單脈衝產生電路，請問在電路圖內的 R_1 、 C_1 、按鈕開關、#1 NAND GATE 所組成的電路，其主要的功能之敘述，下列何者正確？

- ①組成 DEBOUNCE 電路，以消除按鈕開關按壓時所產生的跳動現象
- ②積分電路，以讓#1 NAND GATE 輸出端得到鋸齒波
- ③微分電路，以讓#1 NAND GATE 輸出端得到脈衝波
- ④組成 RC 震盪電路，以讓 O/P 輸出端產生脈衝波

【3】13.有關銅導線電阻之敘述，下列何者正確？

- ①銅導線電阻大小與長度成正比，與截面積成正比
- ②銅導線電阻大小與長度成反比，與截面積成反比
- ③銅導線電阻大小與長度成正比，與截面積成反比
- ④銅導線電阻大小與長度成反比，與截面積成正比

【3】14.有關電容器的電容量與耐電壓之敘述，下列何者正確？

- ①電容器並聯可增大電容量，也會增大耐壓
- ②電容器串聯可增大電容量，不會增大耐壓
- ③電容器並聯可增大電容量，不會增大耐壓
- ④電容器串聯可減少電容量，也會減少耐壓

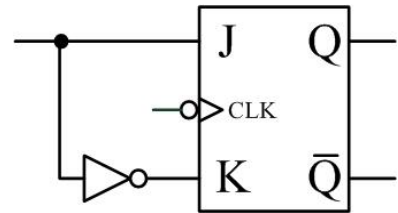
【4】15.當電晶體作為數位開關時，其操作區域位於下列哪二個區，以呈現開路和短路狀態？

- ①主動區與截止區
- ②主動區與反主動區
- ③主動區與飽和區
- ④飽和區與截止區

【3】16.有關理想運算放大器之特性，下列敘述何者正確？

- ①輸入阻抗為零，輸出阻抗為無窮大
- ②閉迴路增益無窮大，頻帶寬度為零
- ③輸入阻抗無窮大，輸出阻抗為零
- ④開迴路增益為零，頻帶寬度為零

【圖 18】



【2】 17.二進位數 110011 之等效十進位數為：

- ① 49
- ② 51
- ③ 63
- ④ 75

【1】 18.如【圖 18】所示之電路，在功能上相當於何種正反器？

- ① D 型正反器
- ② T 型正反器
- ③ RS 型正反器
- ④ JK 型正反器

【2】 19.下列記憶體中，何者是資料可由使用者燒錄，但是僅限一次，且資料無法清除？

- ① Mask ROM
- ② PROM
- ③ EPROM
- ④ EEPROM

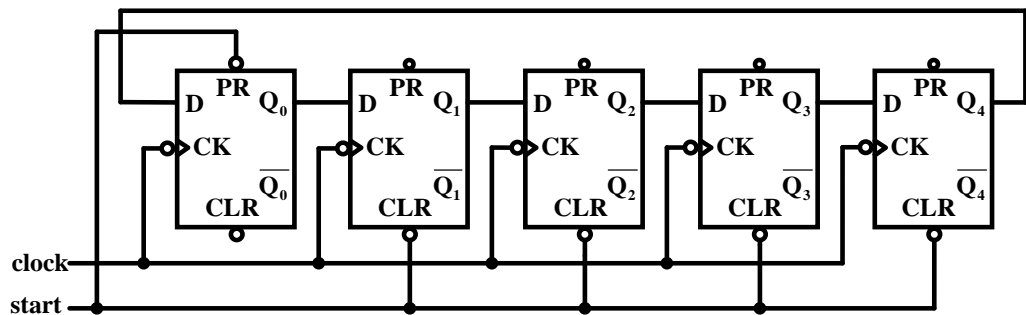
【3】 20.依據布林代數，下列何者正確？

- ① $A \cdot \bar{A} = 1$
- ② $A + \bar{A} = 0$
- ③ $A + \bar{A}B = 1$
- ④ $\overline{A+B} = \bar{A} + \bar{B}$

【1】 21.如【圖 21】所示之電路，其為模數多少之計數器？

- ① 5
- ② 8
- ③ 16
- ④ 32

【圖 21】



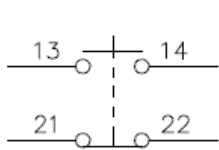
【4】 22.下列何者不是可程式控制器的組成單元？

- ① 中央處理單元(CPU)
- ② 程式書寫器
- ③ 輸入／輸出單元
- ④ 硬式磁碟機

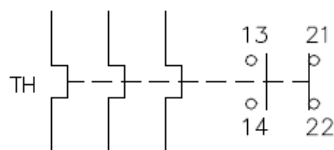
【4】 23.某一 PLC 系統共使用 3 片 I/O 模組，依序為 16 點、32 點數位輸入、16 點數位輸出；I/O 位址採 16 進制連續編碼；已知第一片 I/O 模組第一個位元(Bit 0)為 X0，下列位址編碼何者正確？

- ① 第 2 片 I/O 模組第 3 位元(Bit 2)為 X22
- ② 第 2 片 I/O 模組第 12 位元(Bit 11)為 X211
- ③ 第 3 片 I/O 模組第 8 位元(Bit 7)為 Y307
- ④ 第 3 片 I/O 模組第 15 位元(Bit 14)為 Y3E

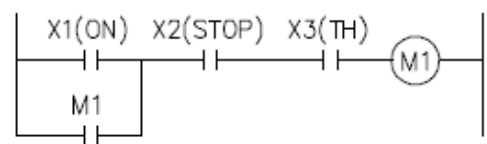
【2】 24.參考【圖 24-1】：按鈕開關接線圖、【圖 24-2】：積熱保護電驛接線圖；使用 PLC 設計一馬達啟動、停止及過載保護控制階梯圖程式如【圖 24-3】，下列敘述何者錯誤？



【圖 24-1】



【圖 24-2】



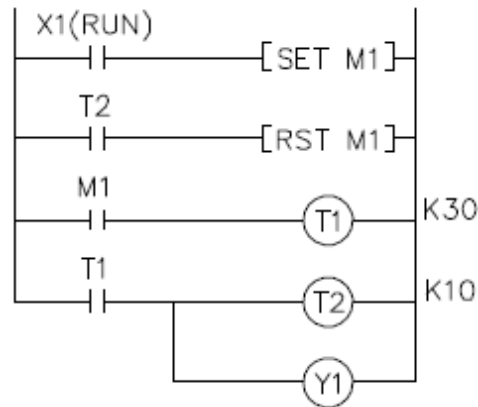
【圖 24-3】

- ① 啟動按鈕(X1)硬體線路接點為 13、14
- ② 停止按鈕(X2)硬體線路接點為 13、14
- ③ 積熱保護電驛(X3)硬體線路接點為 21、22
- ④ 啟動按鈕(X1)放開後，馬達繼續保持運轉

【2】 25.使用 PLC 控制鋼捲輸送台車運轉時之警報器輸出，X1 為鋼捲台車運轉指令，T1、T2 為 100ms 之 On Delay 計時器，Y1 為警報輸出，【圖 25】為 PLC 程式階梯圖，下列敘述何者正確？

- ① 警報器每間隔 2 秒響 1 秒
- ② 警報器每間隔 3 秒響 1 秒
- ③ 警報器每間隔 1 秒響 3 秒
- ④ 警報器每間隔 1 秒響 2 秒

【圖 25】



【圖 26】

A	B	C
0	0	0
0	1	1
1	0	1
1	1	0

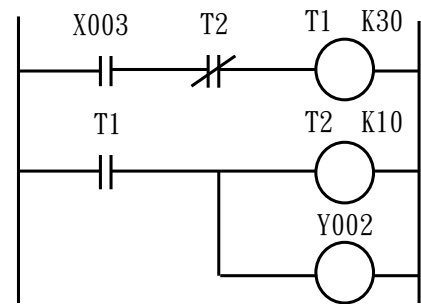
【4】 26. 【圖 26】真值表為何種邏輯閘？

- ① OR
- ② NXOR
- ③ AND
- ④ XOR

【3】 27.下列何種 PLC 程式的方式在機械流程分配設計時，可簡單的表示全部的控制順序？

- ① 邏輯命令
- ② 階梯圖程式
- ③ SFC 程式
- ④ CSF 程式

【圖 28】



【2】 28.如【圖 28】，此程式的功能為何？

- ① 延遲計時
- ② 閃爍
- ③ 跑馬燈
- ④ 計數

【2】 29.有 150 V 之直流電壓表，其內阻為 170 kΩ，希望能測到 300 V，需再串聯多少 kΩ 之電阻？

- ① 85 kΩ
- ② 170 kΩ
- ③ 240 kΩ
- ④ 340 kΩ

【3】 30.家庭用計算電費的電表是屬於：

- ① 電壓表
- ② 電流表
- ③ 瓦時計
- ④ 瓦特計

【1】 31.有一直流他激發電機，其電壓調整率為 5%，當負載為額定時，端電壓為 100 V，若電樞電阻為 0.1 Ω，額定電流為多少？

- ① 50 A
- ② 100 A
- ③ 150 A
- ④ 200 A

【3】 32.某用戶之總負載為 100 kW、功率因數為 0.8 落後，如欲提高功率因數至 0.86 落後，則需加裝多少 kVAR 的電容器？

- ① 6 kVAR
- ② 12 kVAR
- ③ 16 kVAR
- ④ 20 kVAR

【2】 33.某直流電機的極數為 4 極，則其電機角為機械角的幾倍？

- ① 1 倍
- ② 2 倍
- ③ 4 倍
- ④ 0.5 倍

【2】 34.某三相、四極感應電動機由頻率 60 Hz 的電源供電，當轉差率為 7%，則其轉速為：

- ① 670 rpm
- ② 1674 rpm
- ③ 1764 rpm
- ④ 1800 rpm

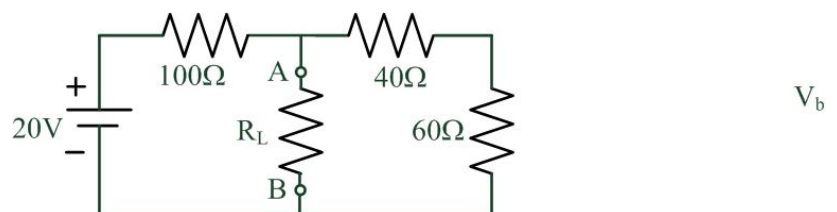
- 【3】35.某工廠的生產線馬達視在功率為 1000 kVA，功率因數為 0.6 滯後，因節能需求裝設電容器，將功率因數提高至 0.8 滯後，在馬達實功率維持不變下，則電容器須提供多少 kVAR？
- ① 450 kVAR ② 400 kVAR ③ 350 kVAR ④ 300 kVAR
- 【3】36.有一供電系統，連接一台三相變壓器規格為： Δ -Y 接、變壓比為 69 kV/11.4 kV、容量為 20 MVA，其二次側 Y 接中性點連接一電阻器 10 歐姆，當此台變壓器二次側某一相發生單相對地故障，則此相故障電流為何？
- ① 1140 安培 ② 1013 安培 ③ 658 安培 ④ 380 安培
- 【2】37.有一部 4 kW 之直流發電機，於滿載運轉時，總損失為 1000 W，則此時運轉效率為：
- ① 90% ② 80% ③ 75% ④ 70%
- 【3】38.某工廠於其施工區域欲裝設一個臨時配電盤，分別供電給四台 460 V、10 kVA 已外殼接地之單相電焊機使用，依據屋內線路裝置規則，下列何者錯誤？
- ① 臨時配電盤非帶電金屬部分應接地
 ② 臨時配電盤內設置之主斷路器之額定電流應不小於四台電焊機負載電流之總和
 ③ 臨時配電盤內設置四個無熔絲開關（額定電流 30 A）分別供電給各單相電焊機使用
 ④ 臨時配電盤內設置四個漏電斷路器（額定電流 30 A）分別供電給各單相電焊機使用
- 【1】39.某鋼廠利用一台同步電動機推動一台磨煤機，下列何者錯誤？
- ① 當負載增大時，同步電動機之轉速會變慢
 ② 操作者欲改變同步電動機運轉之功率因數，可藉由調整同步電動機之磁場電流來達成
 ③ 增加同步電動機之磁場電流，同步電動機的反電勢會增加
 ④ 當負載增大時，落後之功率因數會更落後
- 【4】40.某鋼廠一個供電中心計供應如下負載：(1)電弧爐 0.6 功因落後，容量 300 KVA 2 台 (2)電熱爐 1.0 功因，容量 100 KW 1 台 (3)感應電動機，0.8 功因落後，容量 150 KVA 1 台 (4)同步電動機 0.8 功因領前，容量 300 KVA 1 台。下列何者正確？
- ① 供電中心負載總無效功容量約為 750 KVAR
 ② 供電中心負載總有效功容量約為 640 KW
 ③ 供電中心負載總容量約為 1150 KVA，功因約為 0.713
 ④ 供電中心負載總容量約為 908 KVA，功因約為 0.9

貳、複選題 16 題（每題 2.5 分，全部答對才給分，答錯不倒扣；未作答者，不予計分）

【1,4】41.根據【圖 41】AB 兩端（即 R_L 兩端）所計算之戴維寧等效電路，下列何者正確？

- ① 等效電壓 $V_{Th}=10V$
 ② 等效電壓 $V_{Th}=12V$
 ③ 等效電阻 $R_{Th}=80\Omega$
 ④ 等效電阻 $R_{Th}=50\Omega$

【圖 41】



【1,2】42.有一 RC 串聯電路，其中電阻 $R=1\Omega$ ，電容容抗 $X_c=-j1\Omega$ ，下列何者錯誤？

- ① 總阻抗大小 $|Z|=2\Omega$
- ② 相位角 $\theta=45^\circ$
- ③ 總阻抗大小 $|Z|=\sqrt{2}\Omega$
- ④ 相位角 $\theta=-45^\circ$

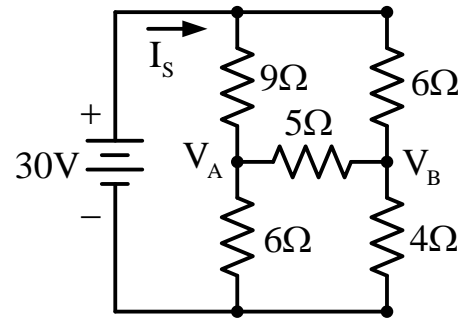
【2,3】43.有一電晶體(BJT)之基射(BE)接面為順偏，基集(BC)接面為逆偏，已知 $i_c=19\text{ mA}$ 及 $i_E=20\text{ mA}$ ，下列何者正確？

- ① $i_B=2\text{ mA}$
- ② $\beta=19$
- ③ $i_B=1\text{ mA}$
- ④ $\beta=21$

【2,3,4】44.如【圖 44】所示之電路，下列何者正確？

- ① 電流 $I_S=3\text{ 安培}$
- ② 通過 5Ω 電阻的電流為 0 安培
- ③ 4Ω 電阻所消耗的功率為 36 瓦特
- ④ 9Ω 電阻所消耗的功率為 36 瓦特

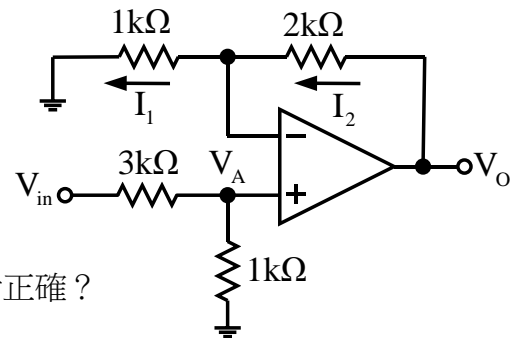
【圖 44】



【2,3】45.如【圖 45】所示之電路，運算放大器為理想運算放大器，若 $V_{in}=4\text{ V}$ ，則下列何者正確？

- ① 電壓 $V_A=4\text{ V}$
- ② 電流 $I_1=1\text{ mA}$
- ③ 電流 $I_2=1\text{ mA}$
- ④ 輸出電壓 $V_o=12\text{ V}$

【圖 45】



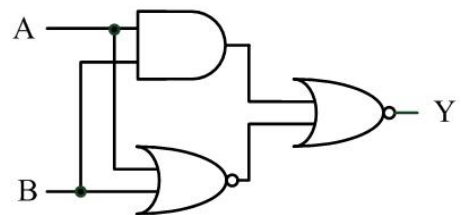
【2,4】46.某交流電源的電壓為 $v(t)=110\sin(314t)$ 伏特，則下列何者正確？

- ① 電源的頻率為 60 Hz
- ② 電源的週期為 0.02 秒
- ③ 電壓的峰值約為 155.5 伏特
- ④ 電壓的有效值約為 77.8 伏特

【1,4】47.如【圖 47】所示之電路，若欲使輸出 Y 保持為 1，則下列何者錯誤？

- ① $A=0, B=0$
- ② $A=0, B=1$
- ③ $A=1, B=0$
- ④ $A=1, B=1$

【圖 47】



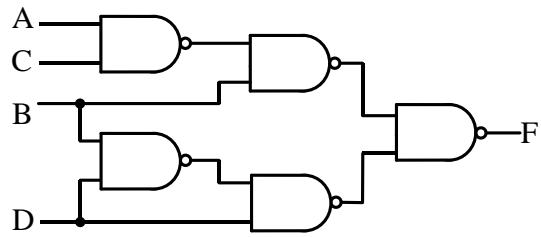
【1,2,3,4】48.有關正反器的說明，下列何者正確？

- ① 具有兩個穩定狀態
- ② 可儲存 1 位元的資料
- ③ 具有除頻的功能
- ④ 可作為記憶體元件

【1,2,3】49.如【圖 49】所示之組合邏輯電路，下列哪些輸入可使 F 輸出值為 1？

- ① A=0, B=1, C=1, D=1
- ② A=1, B=0, C=1, D=1
- ③ A=1, B=1, C=0, D=1
- ④ A=1, B=1, C=1, D=0

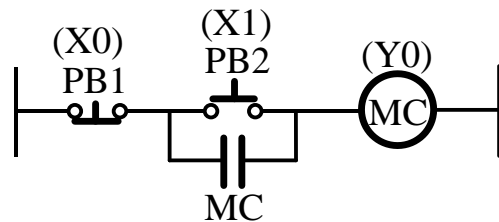
【圖 49】



【1,3,4】50.應用可程式控制器完成【圖 50】所示之工業配線圖，則下列哪些指令會被使用到？

- ① LD X1
- ② AND X0
- ③ OR Y0
- ④ OUT Y0

【圖 50】



【1,4】51.可程式控制器與傳統繼電器之比較，前者在控制方式上具有下列哪些特點？

- ①配線少
- ②體積大
- ③不具有擴充性
- ④程式修改容易

【1,2,4】52.有關直流機之敘述，下列何者正確？

- ①電樞鐵心採斜口槽是為減少噪音
- ②設置中間極是為改良換向問題
- ③補償繞組係與電樞繞組並接
- ④裝設補償繞組是為抵消電樞反應磁動勢

【1,2,4】53.下列哪些方法可以改善閃爍電壓變動率？

- ①並聯同步調相機
- ②線路串聯電容器
- ③並聯感應電動機
- ④變動負載串聯緩衝電抗器

【3,4】54.有關設備接地之敘述，下列何者正確？

- ①接地線以鋁線為最佳
- ②接地線絕緣皮以黑色為最適宜
- ③可防止感電事故之發生
- ④設備接地係指用電設備非帶電金屬部分之接地

【1,3】55.變壓器的開路試驗可以量測下列哪些項目？

- ①鐵損
- ②銅損
- ③激磁導納
- ④等效阻抗

【1,2,3】56.有關同步發電機之敘述，下列何者正確？

- ①短路比(short-circuit ratio, SCR)愈大，同步電抗愈小
- ②短路比(short-circuit ratio, SCR)愈大，電壓調整率愈小
- ③阻尼繞組可以抑制追逐現象
- ④阻尼繞組可以改善發電機輸出的電壓波形