



中央銀行所屬 中央印製廠 中央造幣廠 107 年新進人員聯合甄試試題

甄試類別：分類職位—A08電機工程員

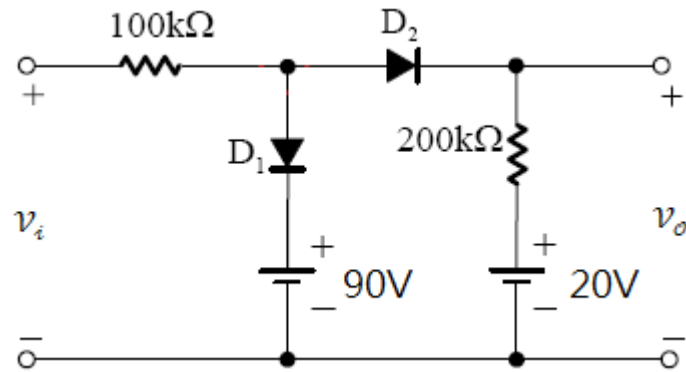
專業科目 1：電子學

—作答注意事項—

- ① 應考人須按編定座位入座，作答前應先檢查答案卡(卷)、測驗入場通知書號碼、桌角號碼、應試科目是否相符，如有不同應立即請監試人員處理。使用非本人答案卡(卷)作答者，不予計分。
- ② 答案卡(卷)須保持清潔完整，請勿折疊、破壞或塗改測驗入場通知書號碼及條碼，亦不得書寫應考人姓名、測驗入場通知書號碼或與答案無關之任何文字或符號。
- ③ 本試題本為雙面，共100分，答案卡(卷)每人一張，不得要求增補。未依規定劃記答案卡(卷)，致讀卡機器無法正確判讀時，由應考人自行負責，不得提出異議。
- ④ 非選擇應用題限用藍、黑色鋼筆或原子筆，欲更改答案時，限用立可帶修正後再行作答，不得使用修正液。
- ⑤ 本項測驗僅得使用簡易型電子計算器（依考選部公告「國家考試電子計算器規格標準」規定第一類：具備+、-、×、÷、%、 $\sqrt{\quad}$ 、MR、MC、M+、M- 運算功能，不具任何財務函數、工程函數功能、儲存程式功能），並不得發出聲響；若應考人於測驗時將不符規定之電子計算器放置於桌面或使用，經勸阻無效，仍執意使用者，該節扣10分；該電子計算器並由監試人員保管至該節測驗結束後歸還。
- ⑥ 考試結束，試題本及答案卡(卷)務必繳回，未繳回者該科以零分計算。

題目一：

假設二極體為理想，試繪出圖(一)之 $v_i - v_o$ 轉換特性。【25分】

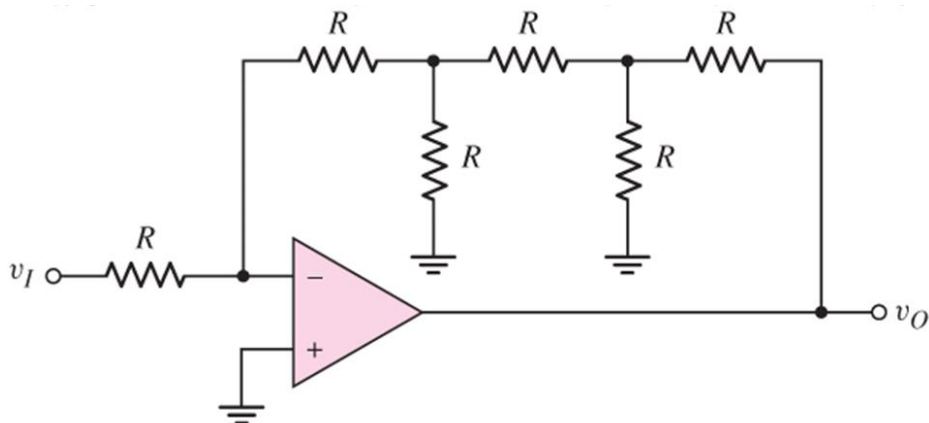


圖(一)

題目二：

對於圖(二)之OPA應用電路，假設所有電阻值皆相同為R。請回答下列問題：

- (1) 說明OPA之“-”端輸入稱為虛接地(Virtual Ground)。【6分】
- (2) 計算電路增益 $A_v = v_o/v_i$ ？【13分】
- (3) 說明本電路之使用優點。【6分】

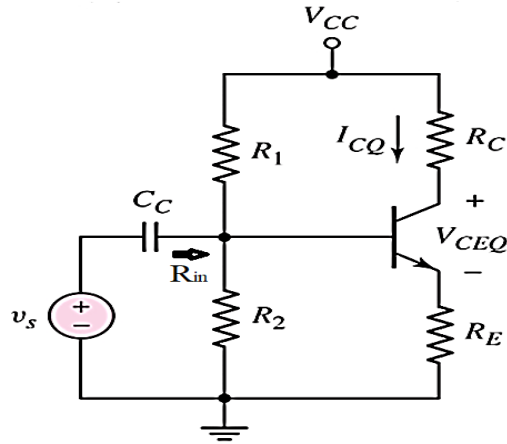


圖(二)

題目三：

CE放大電路如圖(三)所示，圖中 $R_1=60\text{ k}\Omega$ ， $R_2=20\text{ k}\Omega$ ， $R_C=2\text{ k}\Omega$ ， $R_E=0.5\text{ k}\Omega$ ， $V_{CC}=10\text{ V}$ ， $V_{BE(\text{on})}=0.7\text{ V}$ ， $\beta=100$ 。請回答下列問題：

- (1)求放大器之直流工作點 I_{CQ} 及 V_{CEQ} ? 【7分】
- (2)求放大器之輸入阻抗(R_{in})? 【8分】
- (3)求放大器之電壓增益 $A_V(v_c/v_s)$? 【10分】



圖(三)

題目四：

一放大器的高頻響應轉換函數如下

$$F_H(s) = \frac{1 - s/10^6}{(1 + s/10^4)(1 + s/10^5)}$$

- (1)本放大器有幾個零點、幾個極點；零點及極點頻率為何? 【15分】
- (2)求本放大器高頻 3dB 頻率 ω_H 之精確值 【10分】