

類 科：漁業技術  
科 目：漁具學  
考試時間：2小時

座號：\_\_\_\_\_

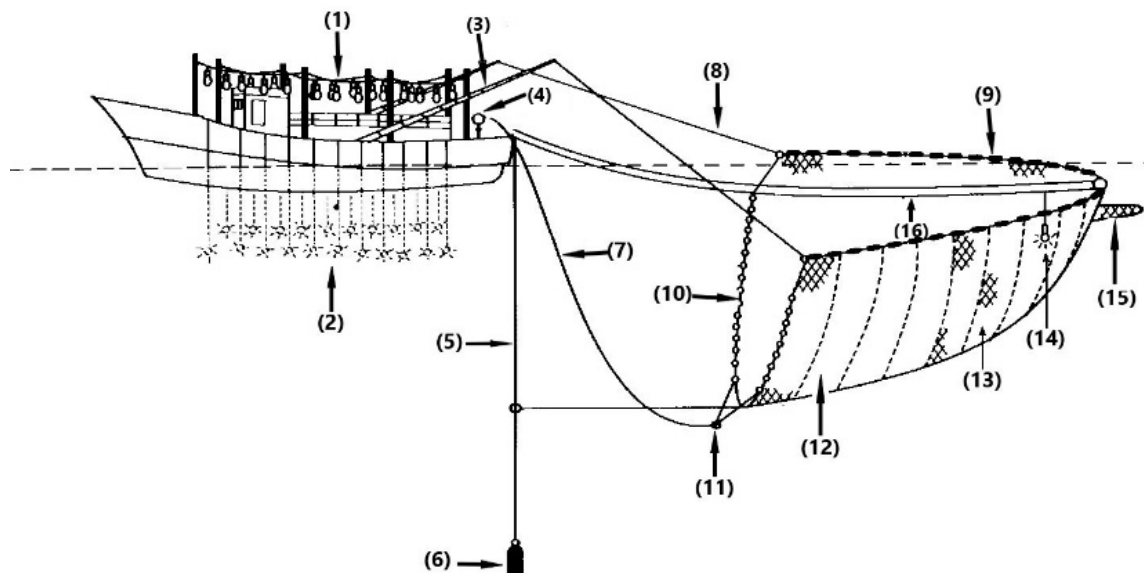
※注意：(一)禁止使用電子計算器。

(二)不必抄題，作答時請將試題題號及答案依照順序寫在試卷上，於本試題上作答者，不予計分。

(三)本科目除專門名詞或數理公式外，應使用本國文字作答。

一、請以縮結概念應用於拖網與圍網上，並比較說明兩類漁具縮結不同之原因。(20分)

二、請問下面作業圖為何種漁業及其捕獲對象為何？並請依圖中標示(1)~(16)順序說明其名稱。(20分)



三、延繩釣幹繩與刺網浮沉網強度設計之安全係數有何不同？原因為何？(20分)

四、針對拖網中排除大型漁獲物、捕獲蝦類排除魚類、捕獲大魚排除小魚之BRD設計，請以圖示說明。(20分)

五、請舉三種臺灣網漁業實例說明其網具結構所用網片編結法有那些不同及其原因？(15分)有大小網目網片連接時如何結法？(5分)