

類 科：技藝（選試木竹器）、技藝（選試染織）

科 目：圖學

考試時間：2小時

座號：_____

※注意：(一)禁止使用電子計算器。

(二)不必抄題，作答時請將試題題號及答案依照順序寫在試卷上，於本試題上作答者，不予計分。

(三)本科目除專門名詞或數理公式外，應使用本國文字作答。

一、請根據圖 a 回答下列問題：

- (一)此圖是用了剖視圖的方式來表示物體形狀，這樣的呈現方式有何優點？(4分)
- (二)剖視圖又可有數種不同的類型，此圖所用的是那一種類型？(3分)
- (三)承上題，這一種類型的剖視圖適合於表現那一種型式的物體？其相較於其它類型又具備了什麼優點？(4分)
- (四)此圖在那一部分有用到「轉正視圖」的投影方法？(3分)
- (五)圖中 A、B 兩處還需要標示尺度，以 A 為例，它的半徑是 8。請問 A 處的正确尺度標註為何？(3分)
- (六)除前述 A、B 兩處為問題外，此圖有 3 處錯誤，請指出其中 2 項錯誤，並說明應如何修正。(每項 4 分，共 8 分)

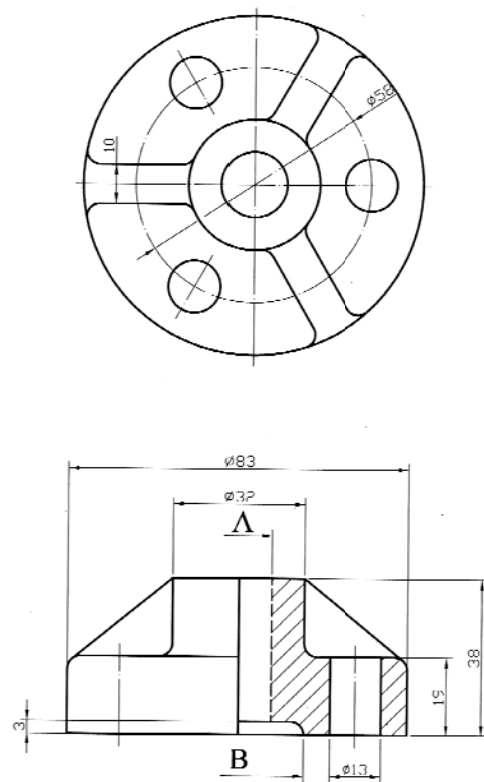


圖 a

※ 物件上凸起的條形樑狀物，在答題解說時可稱之為「肋」。

類 科：技藝（選試木竹器）、技藝（選試染織）
科 目：圖學

二、請根據圖 b 回答或繪製下列問題：

- (一)此圖的投影方式，下列所述何者正確（可複選）？(A) 正投影，(B) 斜投影，(C) 平行投影，(D) 透視投影，(E) 中央投影。請寫出其英文代碼。(4 分，答對與答錯相抵後依答案所占比例給分)
- (二)依此圖的投影方式所繪製出具有立體感覺的圖形，一般稱之為什麼圖？(3 分，勿答「立體圖」)
- (三)從線條的用途角度分類，此圖共用到五種線條，請說出其中四種的用途名稱，並說明各種線條所代表之意義。(每項 2 分，共 8 分)
- (四)請以 1：2 之比例繪製此圖所代表的物體的三視圖（正投影多視圖）。(20 分)
- (五)請在繪製完成的三視圖上標註尺度。(10 分)

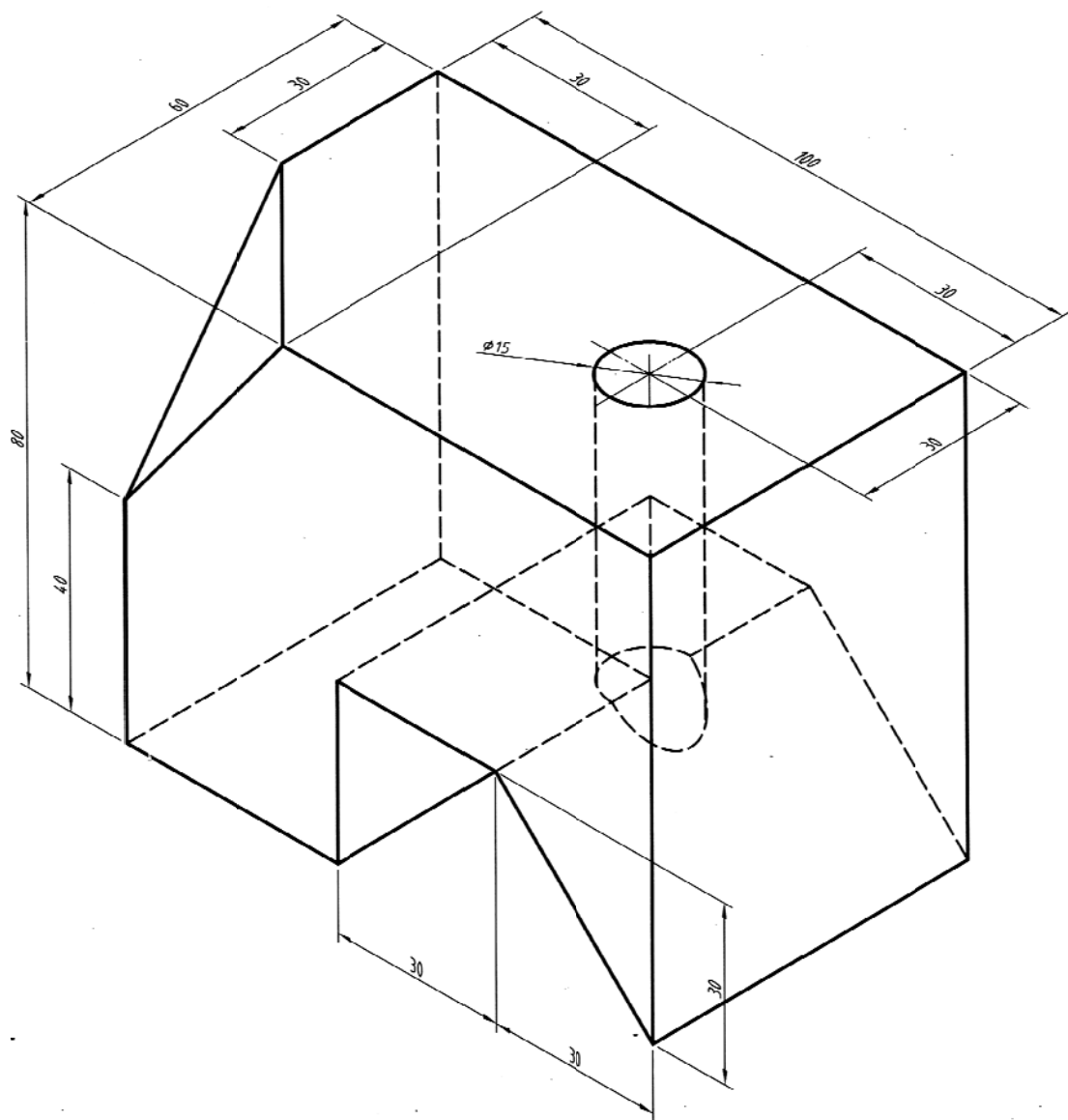


圖 b

(請接第三頁)

類 科：技藝（選試木竹器）、技藝（選試染織）

科 目：圖學

三、請繪出三視圖（圖 c）的立體圖（任選一種立體圖，不須標註尺度，以比例 1：1 繪製）。（20 分）

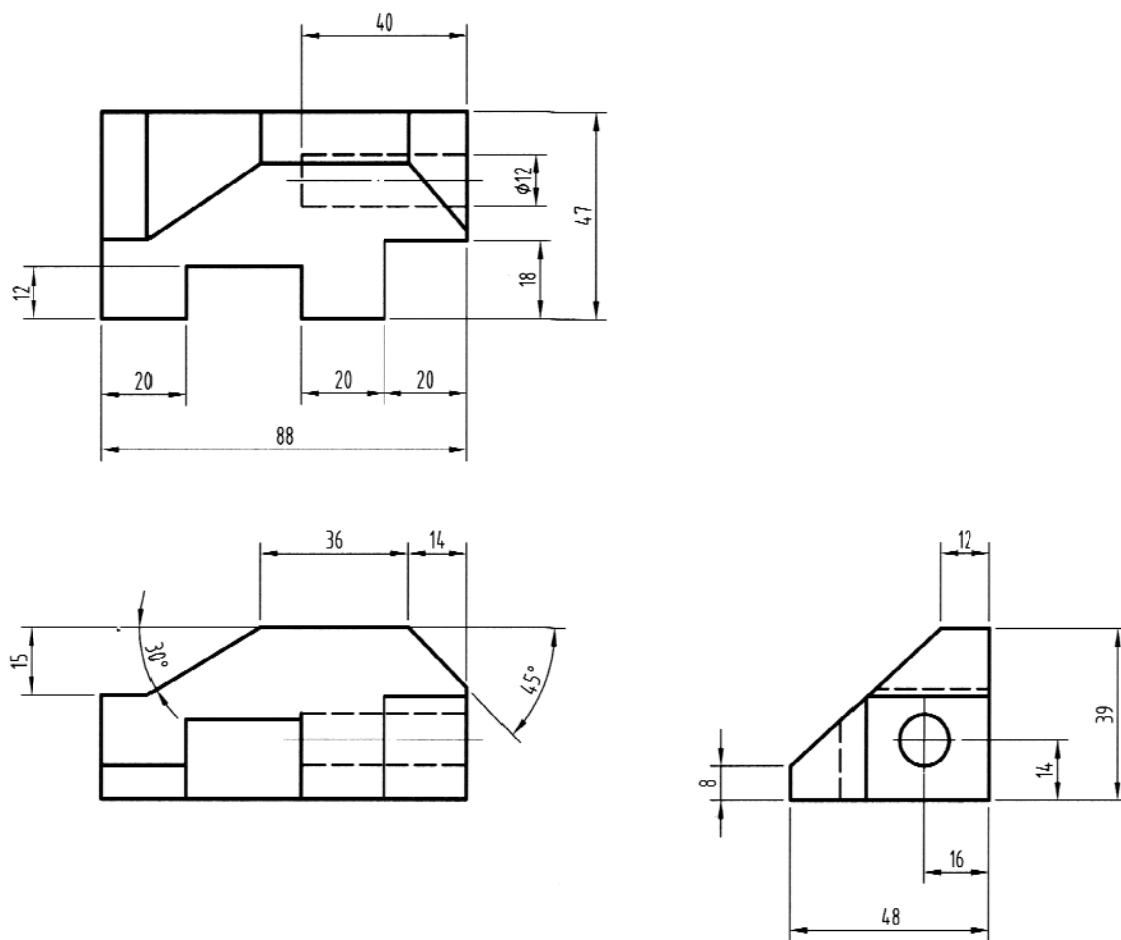


圖 c

四、請依概略比例，徒手繪製下列二圖約 1：1 尺度的立體圖形：（每小題 5 分，共 10 分）

<p>(一)不畫隱藏線</p>	<p>(二)需畫隱藏線</p>
-----------------	-----------------