

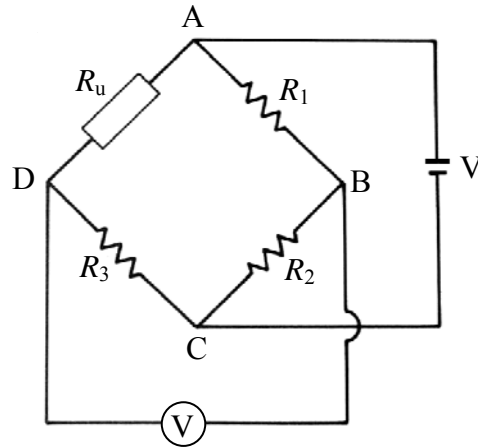
類 科：醫學工程
科 目：醫用電子學
考試時間：2小時

座號：_____

※注意：(一)禁止使用電子計算器。

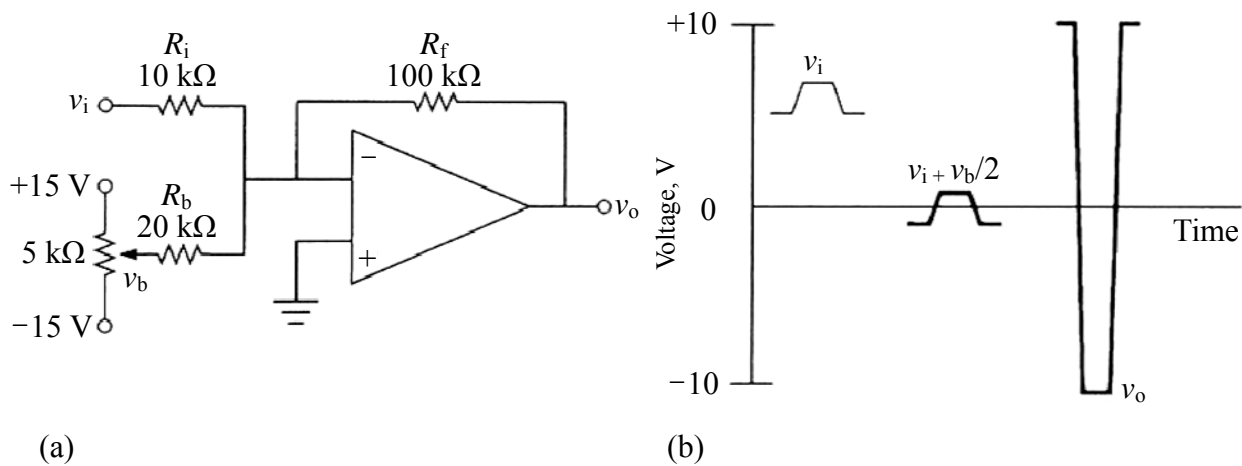
(二)不必抄題，作答時請將試題題號及答案依照順序寫在試卷上，於本試題上作答者，不予計分。

一、下圖為電橋電路，其平衡時，請計算 R_u 之電阻值 (以 R_1, R_2 及 R_3 表示之)。(20分)



二、請敘述熱電耦 (thermocouple) 的三個基本原理。(20分)

三、下圖(a)為運算放大器電路，請解釋如何從圖(b)之輸入信號 v_i 達成輸出信號 v_o 。(20分)



四、靜脈閉塞體積描記法 (Venous-occlusion plethysmography) 為非侵入式之容積測定，可藉以判斷靜脈是否有發生栓塞及其程度，請描述其量測方法。(20分)

(請接背面)

類 科：醫學工程
科 目：醫用電子學

五、如圖所示為 70 公斤之成年人，兩手握住銅線並施以 60 Hz 交流電流 1 到 3 秒，請依照圖下方之電流強度說明可能產生之生理反應。(20 分)

