

類 科：電力工程、電子工程、電信工程

科 目：電子學

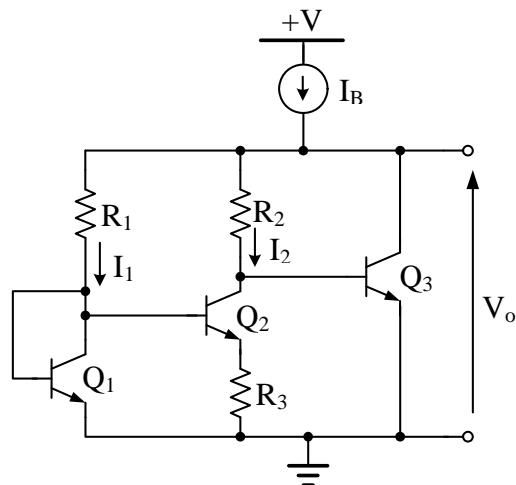
考試時間：2小時

座號：_____

※注意：(一)可以使用電子計算器，須詳列解答過程。

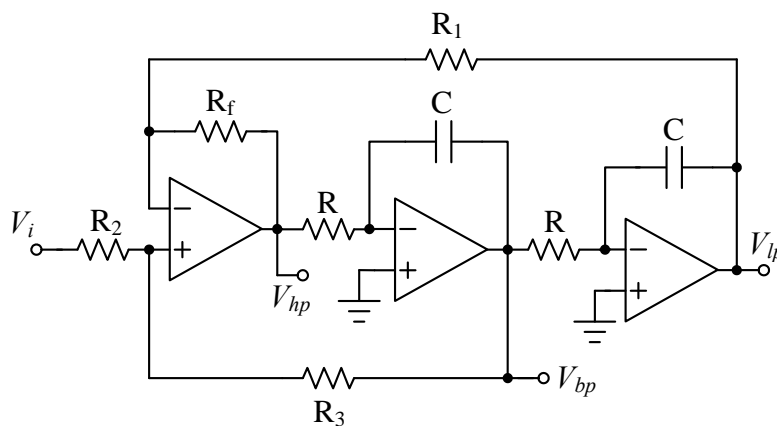
(二)不必抄題，作答時請將試題題號及答案依照順序寫在試卷上，於本試題上作答者，不予計分。

- 一、如圖一所示為一帶隙基準電壓源 (bandgap reference voltage source)。試推導所需的方程式以便證明當 $V_o=1.283\text{ V}$ 時 $\delta V_o/\delta T=0$ 。假設 V_{BE} 溫度係數為 $-2.5\text{ mV}/^\circ\text{C}$ ， Q_3 的集極電流為 $100\text{ }\mu\text{A}$ ，元件的飽和電流為 $I_S=1.2\times 10^{-13}\text{ A}$ ，波茲曼常數 $k=1.38\times 10^{-23}\text{ J/K}$ ，電荷為 $q=1.6\times 10^{-19}\text{ C}$ 。(20分)



圖一

- 二、如圖二所示為通用型主動濾波器之電路實現。試描述如何設計此主動濾波器及選取其中被動元件值。假設極點頻率 (pole frequency) 為 ω_0 、極點品質因素 (pole quality factor) 為 Q 及此濾波器 V_{hp} 輸出端的高頻增益為 K 。(20分)

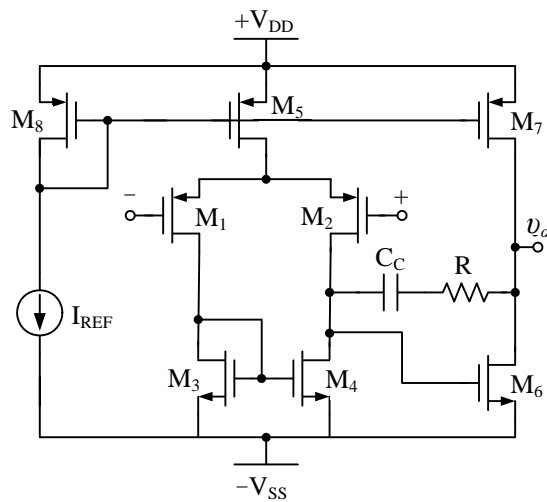


圖二

(請接背面)

類 科：電力工程、電子工程、電信工程
科 目：電子學

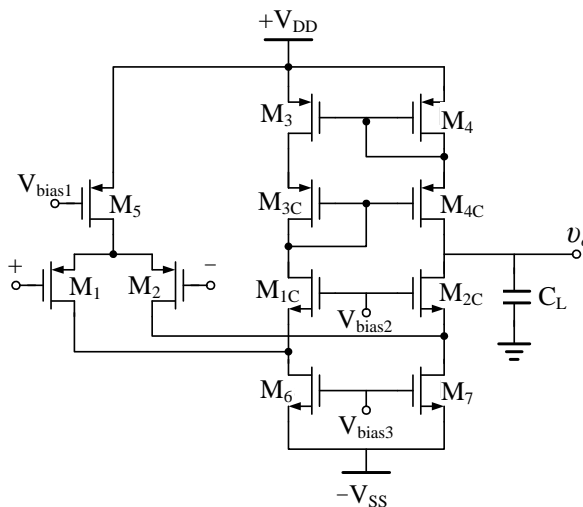
三、如圖三所示為以電容及電阻做回授頻率補償的兩級式 CMOS 運算放大器，以波得圖說明此種頻率補償如何讓此運算放大器操作由沒有回授頻率補償之不穩定轉為穩定操作？(20分)



圖三

四、如圖四所示為一運算傳導放大器 (Operational Transconductance Amplifier)，試以電路小訊號參數推導此放大器的：(每小題 10 分，共 20 分)

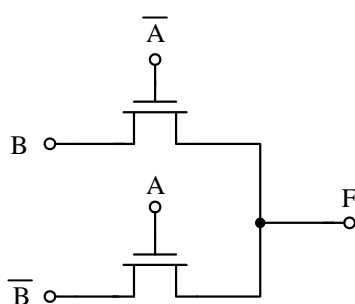
- (一)電壓增益。
- (二)說明負載電容值愈大其相位邊界 (phase margin) 愈大。



圖四

五、如圖五所示之電路：(每小題 10 分，共 20 分)

- (一)試推導其邏輯函數 F。
- (二)設計並畫出僅使用 NOR 邏輯閘的電晶體層次 (transistor-level) CMOS 電路來實現此函數。



圖五