

類 科：機械工程

科 目：工程力學（包括靜力學、動力學與材料力學）

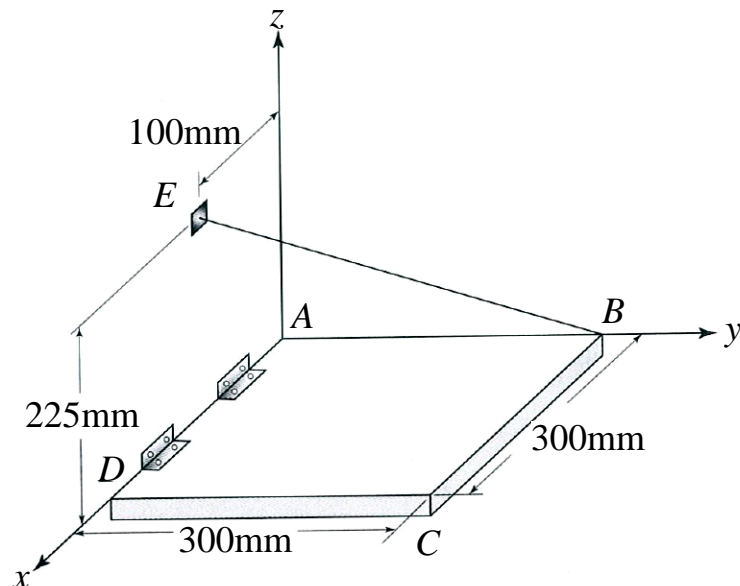
考試時間：2小時

座號：\_\_\_\_\_

※注意：(一)可以使用電子計算器。

(二)不必抄題，作答時請將試題題號及答案依照順序寫在試卷上，於本試題上作答者，不予計分。

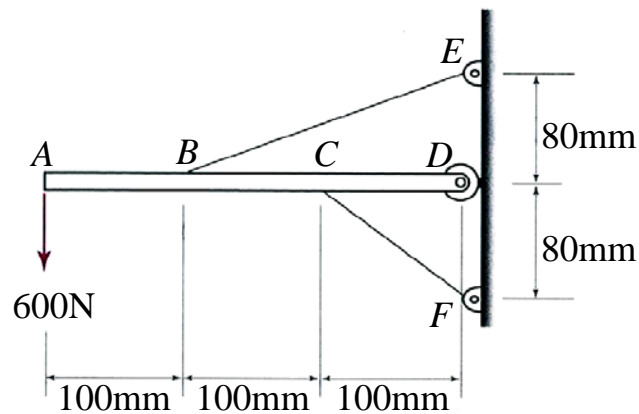
一、如下圖所示，一塊平板  $ABCD$  以鉸鏈 (hinge) 將  $AD$  邊加以固定，並以繩  $BE$  加以支撐，已知繩  $BE$  的張力為  $450\text{N}$ ，試求繩  $BE$  對  $AD$  方向所產生的力矩為何？(20分)



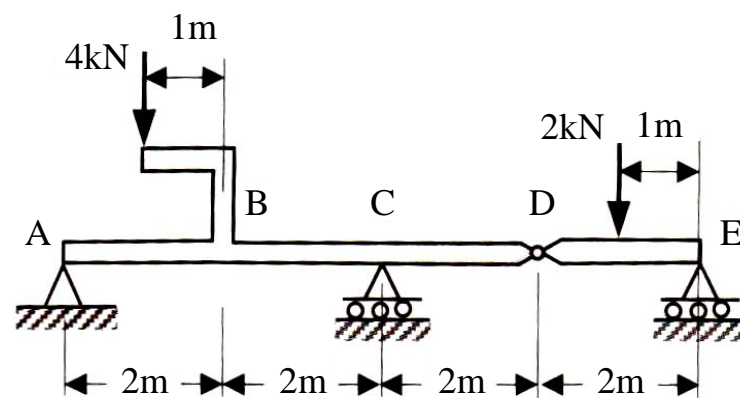
二、如下圖所示結構，試求：

(一)  $D$  點處之反作用力？(10分)

(二) 繩  $BE$  及繩  $CF$  之張力？(10分)



三、請畫出下圖所示組合樑  $ABCDE$  之剪力圖與彎矩圖。(20分)

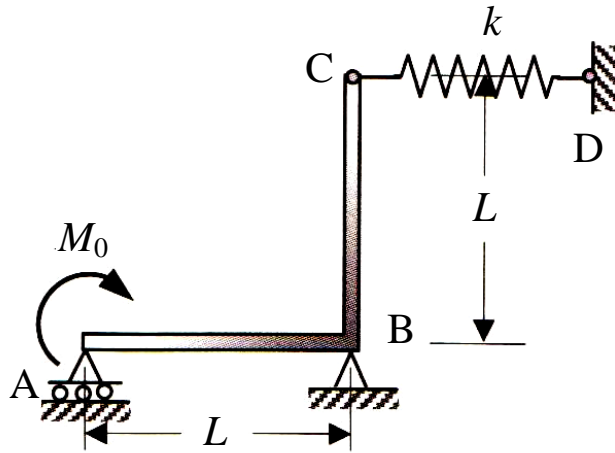


(請接背面)

類 科：機械工程

科 目：工程力學（包括靜力學、動力學與材料力學）

- 四、一直角彈性結構ABC，各段有相同的抗撓剛性 $EI$ ，A點為滾支承，B點為鉸支承，C點連接一水平彈簧，設彈簧的勁度 $k$ 為 $2EI/L^3$ 。試計算在A端施加力矩 $M_0$ 時，支承A與B的反作用力？（20分）



- 五、一個L型的剛體由兩個長度 $l$ 、質量 $m$ 的桿件銲接而成，此剛體鉸接於A點，且以細繩拉住，試求細繩切斷瞬間剛體的角加速度？（10分）並計算A點的反作用力為何？（10分）

