

97 年公務人員特種考試警察人員考試及
97 年公務人員特種考試關務人員考試 試題

代號：40330 全一張
60530 (正面)

等 別：四等考試

類 科：交通警察人員電訊組、電機工程

科 目：基本電學

考試時間：1 小時 30 分

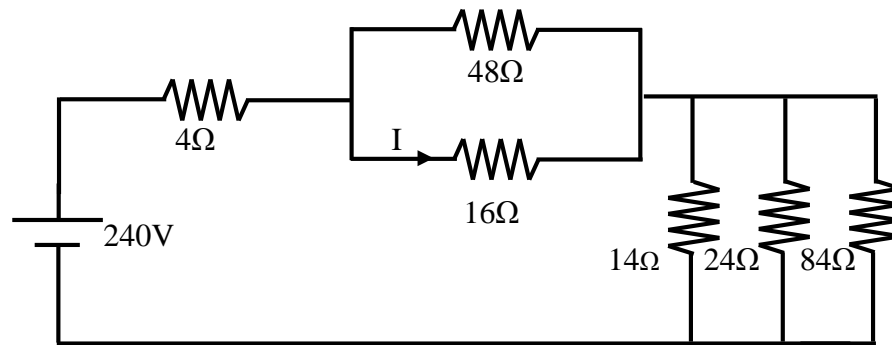
座號：_____

※注意：(一)可以使用電子計算器。

(二)不必抄題，作答時請將試題題號及答案依照順序寫在試卷上，於本試題上作答者，不予計分。

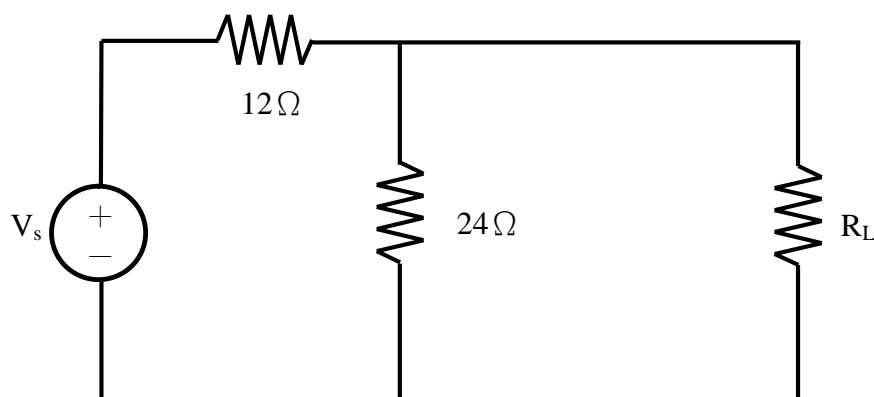
一、有兩線圈 A 與 B， $N_A=1000$ 匝， $N_B=800$ 匝，若線圈 A 通電流 2A，產生 0.2 韋伯的磁通，其中 0.04 韋伯通過線圈 B，試求線圈 B 自感量 L_B 。(20 分)

二、如圖一所示，試求電流 I。(20 分)



圖一

三、如圖二所示，若 R_L 獲得最大功率為 200 W，試求 V_s 。(20 分)



圖二

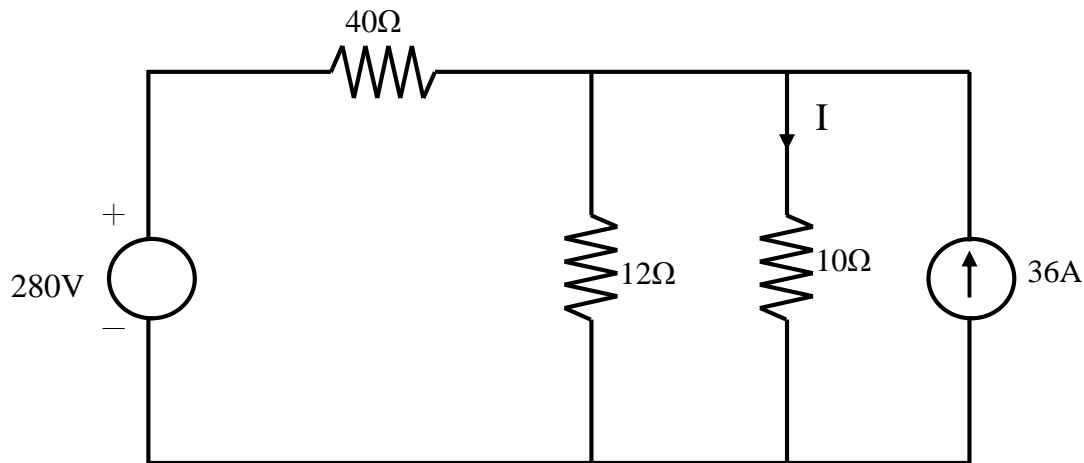
(請接背面)

97年公務人員特種考試警察人員考試及
97年公務人員特種考試關務人員考試 試題

代號：40330 全一張
60530 (背面)

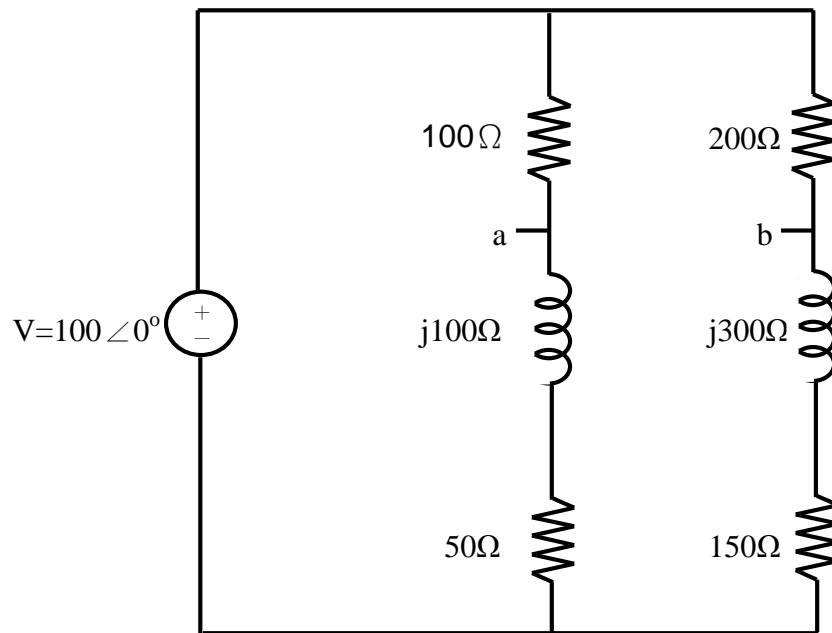
等 別：四等考試
類 科：交通警察人員電訊組、電機工程
科 目：基本電學

四、如圖三所示，試求電流 I 。(20分)



圖三

五、如圖四所示，試求電壓 V_{ab} 。(20分)



圖四