

102年公務人員特種考試關務人員考試、102年公務人員特種考試稅務人員考試、102年公務人員特種考試海岸巡防人員考試、102年公務人員特種考試移民行政人員考試、102年特種考試退除役軍人轉任公務人員考試及102年國軍上校以上軍官轉任公務人員考試試題

代號：13630 全一張
(正面)

等 別：三等關務人員考試

類(科)別：機械工程

科 目：工程力學（包括靜力學、動力學與材料力學）

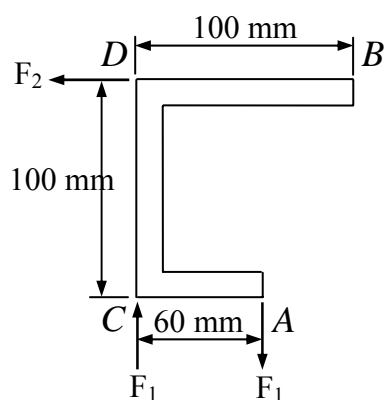
考試時間：2小時

座號：_____

※注意：(一)可以使用電子計算器。

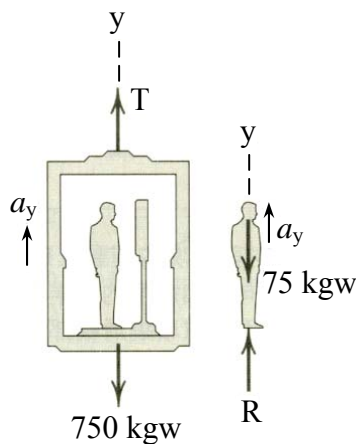
(二)不必抄題，作答時請將試題題號及答案依照順序寫在試卷上，於本試題上作答者，不予計分。

一、試將圖一所示的力系，以一等效單力取代之，若 F_1 為70 N，且 F_2 為84 N，請詳列計算過程，並繪圖標出此等效單力的作用位置。（20分）



圖一

二、如圖二所示，一75 kgw 男子站立在電梯中之彈簧秤上，由靜止起開始運動頭3秒，吊纜張力 T 為8600 N。試求此段時間彈簧秤讀數為多少 kgw？並求此3秒結束後電梯向上速度為多少 m/sec？電梯、該男子及彈簧秤共重750 kgw。（20分）



圖二

(請接背面)

102年公務人員特種考試關務人員考試、102年公務人員特種考試稅務人員考試、102年公務人員特種考試海岸巡防人員考試、102年公務人員特種考試移民行政人員考試、102年特種考試退除役軍人轉任公務人員考試及102年國軍上校以上軍官轉任公務人員考試試題

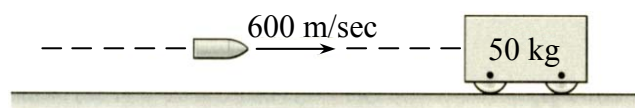
代號：13630 全一張
(背面)

等 別：三等關務人員考試

類(科)別：機械工程

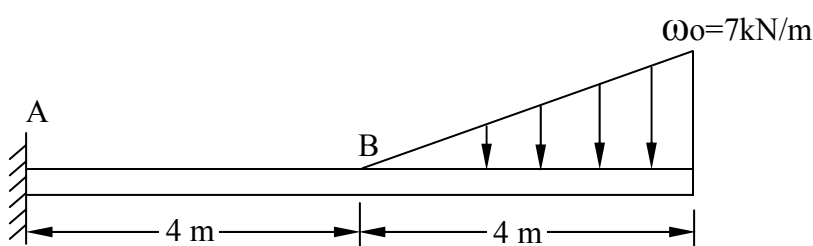
科 目：工程力學（包括靜力學、動力學與材料力學）

三、如圖三所示，一 200 g 子彈，以 600 m/sec 速度擊中並嵌入 50 kg 之木塊內部，木塊原先為靜止，試求衝擊前之總動能、衝擊後木塊之速度及衝擊期間所損失的能量。
(20 分)

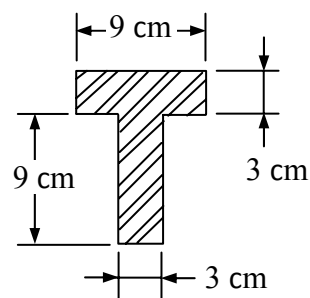


圖三

四、圖四所示之懸臂梁的斷面呈 T 形，如圖五所示，則在圖四所示的 B 點處所產生的最大拉應力為多少？(20 分)

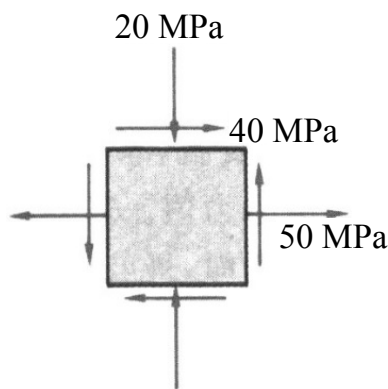


圖四



圖五

五、如圖六所示之平面應力狀態，試求其主應力及最大剪應力之值。(20 分)



圖六