

101年公務人員特種考試關務人員考試、101年公務人員特種考試
移民行政人員考試及101年國軍上校以上軍官轉任公務人員考試試題

代號：20430 全一張
(正面)

等 別：四等關務人員考試

類(科)別：電機工程

科 目：基本電學

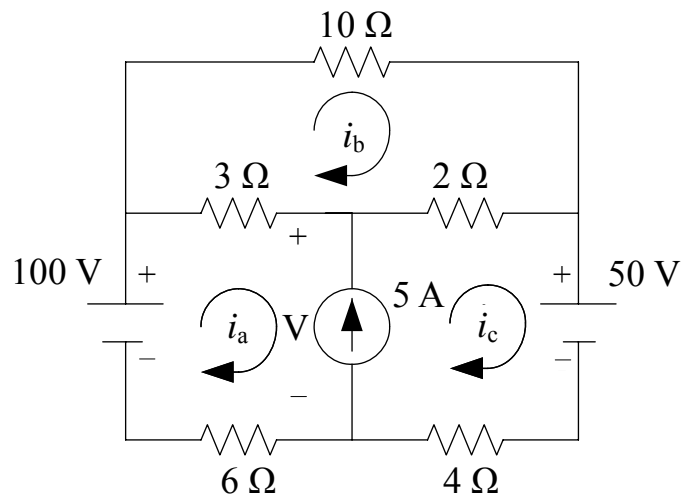
考試時間：1小時30分

座號：_____

※注意：(一)可以使用電子計算器。

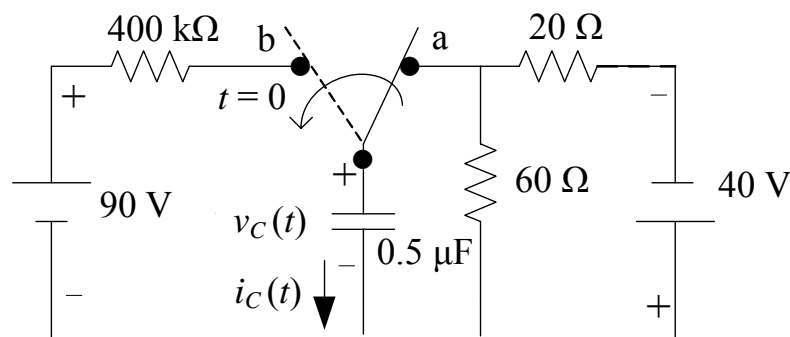
(二)不必抄題，作答時請將試題題號及答案依照順序寫在試卷上，於本試題上作答者，不予計分。

一、請計算圖一一直流電路中三個網目的電流，即 i_a 、 i_b 、 i_c ，以及5 A電流源上之電壓 V 。
(20分)



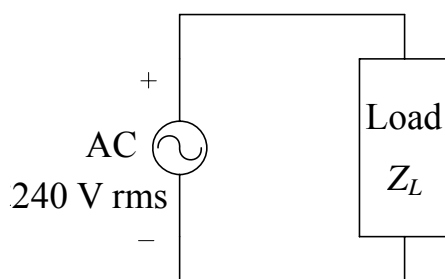
圖一

二、圖二直流電路中的開關置於 a 點已有很長時間，假設此開關於 $t=0$ 時由 a 點移至 b 點，請計算(一)電容上的初值電壓 $v_C(0)$ ，(二)電容上的終值電壓 $v_C(\infty)$ ，(三)此電路的時間常數 (time constant) (開關在 b 點)，(四) $v_C(t)$ 的數學表示式，其中 $t \geq 0$ 。(20分)



圖二

三、圖三為一交流電路，其中交流正弦電壓源之有效值 (rms) 為 240 V，負載 (Load) Z_L 之功率因數為 0.8 (落後) 且所消耗之平均功率為 8 kW，請計算(一)此負載之複功率 (complex power)，(二)此負載之阻抗 (impedance)。(20分)



圖三

(請接背面)

101年公務人員特種考試關務人員考試、101年公務人員特種考試
移民行政人員考試及101年國軍上校以上軍官轉任公務人員考試試題

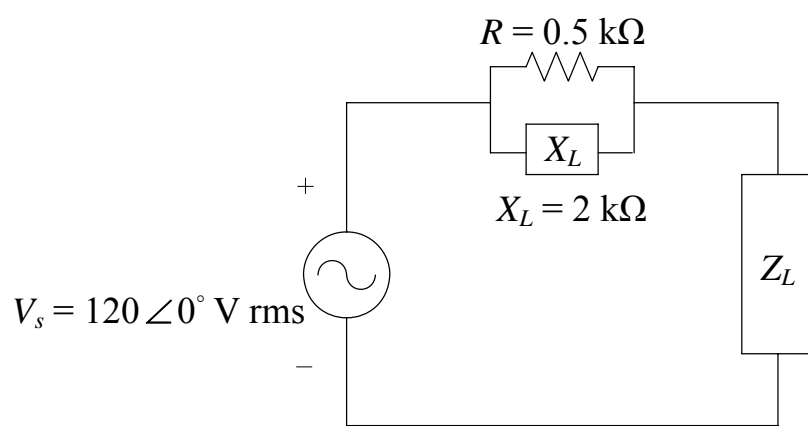
代號：20430 全一張
(背面)

等 別：四等關務人員考試

類(科)別：電機工程

科 目：基本電學

四、圖四交流網路中 X_L 為感抗，若此網路欲傳送最大功率至負載 Z_L ，請計算(一) Z_L 應為何值？(二)可傳送至 Z_L 之最大功率為多少瓦特？(20分)



圖四

五、請說明佛來明左手定則及佛來明右手定則。(20分)