

100年公務人員特種考試海岸巡防人員考試、100年公務人員特種考試關務人員考試、100年公務人員特種考試稅務人員考試、100年特種考試退除役軍人轉任公務人員考試及100年國軍上校以上軍官轉任公務人員考試試題

代號：23630 全一張  
(正面)

等 別：三等關務人員考試

類(科)別：機械工程

科 目：工程力學 (包括靜力學、動力學與材料力學)

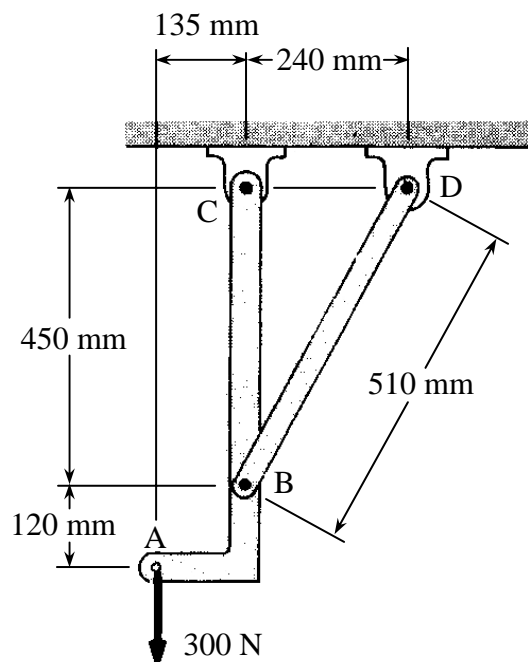
考試時間：2小時

座號：\_\_\_\_\_

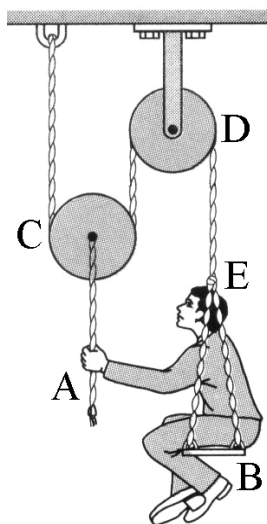
※注意：(一)可以使用電子計算器。

(二)不必抄題，作答時請將試題題號及答案依照順序寫在試卷上，於本試題上作答者，不予計分。

- 一、如下圖所示，一向下之力 300 N 作用在桿件 ABC 之 A 點，桿件 ABC 於 B 點連接桿件 BD。B, C, D 三點皆以圓銷連接 (pinned)，桿件 ABC 及桿件 BD 之重量忽略不計。試求：(一)桿件 BD 所受力；(二)桿件 ABC 上 C 點所受力。(20 分)



- 二、如下圖所示，一人 (質量 70 kg) 吊坐在一無摩擦 (frictionless) 之滑輪系統。坐墊質量為 5 kg，滑輪及纜繩之質量忽略不計，重力加速度  $g = 9.81 \text{ m/s}^2$ 。試求平衡時：(一)此人施於 A 點之力；(二)此人施於坐墊之力。(20 分)



(請接背面)

100年公務人員特種考試海岸巡防人員考試、100年公務人員特種考試關務人員考試、100年公務人員特種考試稅務人員考試、100年特種考試退除役軍人轉任公務人員考試及100年國軍上校以上軍官轉任公務人員考試試題

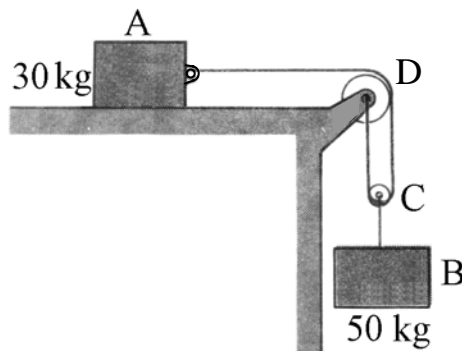
代號：23630 全一張  
(背面)

等 別：三等關務人員考試

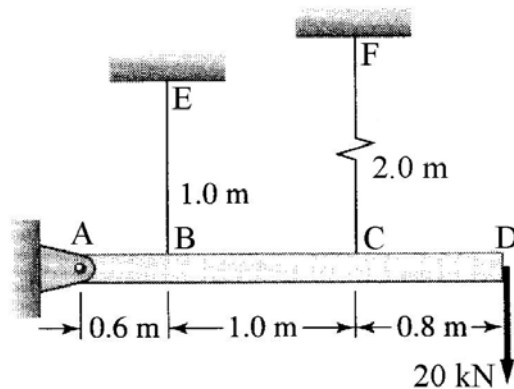
類(科)別：機械工程

科 目：工程力學 (包括靜力學、動力學與材料力學)

- 三、如下圖所示，A, B二滑塊之質量分別為 30 kg 及 50 kg。假設水平表面及滑輪皆無摩擦 (frictionless)，且不考慮滑輪C, D之質量，重力加速度  $g = 9.81 \text{ m/s}^2$ 。試求：(一)滑塊A之加速度；(二)滑塊B之加速度；(三)連接滑塊A繩中之張力；(四)連接滑塊B繩中之張力。(20分)



- 四、如下圖所示，一水平剛性桿件ABCD在A點以圓銷連接，另以鋼線BE (長 1.0 m) 及銅線CF (長 2.0 m) 分別在B點與C點連接。鋼線及銅線之橫切面面積分別為  $600 \text{ mm}^2$  及  $300 \text{ mm}^2$ ；鋼線及銅線之楊氏係數分別為 200 GPa 及 83 GPa。若忽略桿件ABCD之重量，在D點施加一向下之作用力 20 kN，試求：(一)鋼線中之應力；(二)銅線中之應力。(20分)



- 五、下圖為一鍊條之元件，此鍊條元件為將直徑 12 mm 之低碳鋼圓棒彎曲而成。當此鍊條承受 500 N 之作用力時，試求：(一)此鍊條元件直邊之最大拉應力；(二)此鍊條元件直邊之最大壓應力；(三)此鍊條元件直邊之橫切面上形心 (centroid) 與中性軸 (neutral axis) 之距離。(20分)

