

97年特種考試交通事業鐵路人員考試及  
97年特種考試交通事業公路人員考試試題

代號：10840 全一頁

資位別：高員三級

類科：鐵路—電力工程

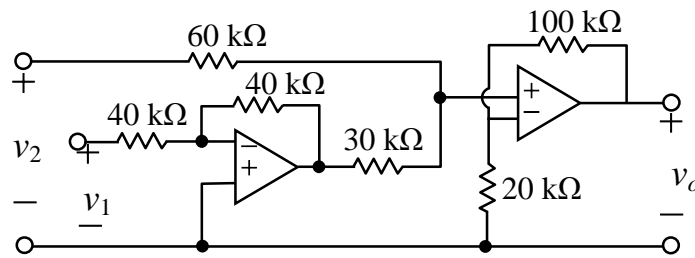
科目：電路學

考試時間：2小時

座號：\_\_\_\_\_

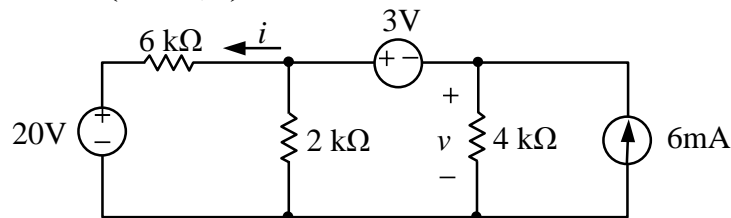
※注意：(一)不必抄題，作答時請將試題題號及答案依照順序寫在試卷上，於本試題上作答者，不予計分。  
(二)可以使用電子計算器，但需詳列解答過程。

一、如圖一所示，若  $v_o = Av_1 + Bv_2$ ，求  $A - B = ?$  (20分)



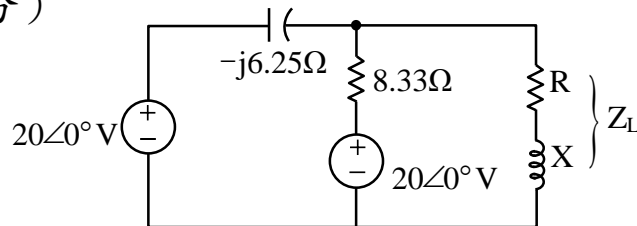
圖一

二、如圖二所示，求  $i$  及  $v$ 。(20分)



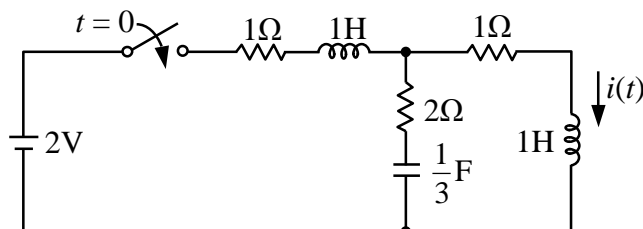
圖二

三、如圖三所示，設  $Z_L = R + jX$ ，且  $X = 2R$ ，求負載  $Z_L$  可得之最大功率為多少？(電壓為有效值) (20分)



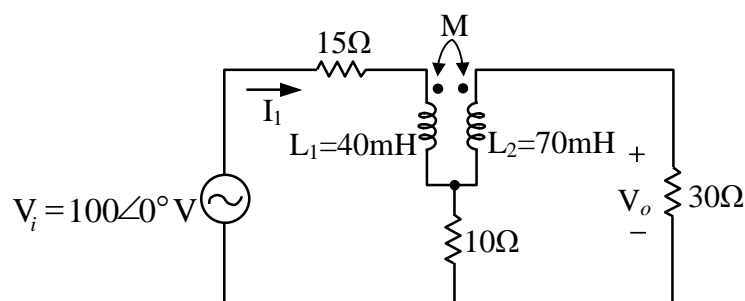
圖三

四、如圖四所示，求  $i(t)$ ， $t \geq 0$ 。設電容與電感之初始值為零。(20分)



圖四

五、如圖五所示，求  $I_1$  及  $V_o$  之相量。設電源頻率  $\omega = 500$  徑/秒，變壓器耦合係數 0.6。(20分)



圖五