

資位別：員級

類科：鐵路—土木工程、公路—土木工程

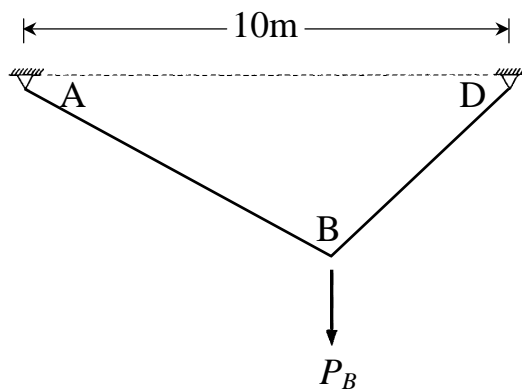
科目：工程力學概要

考試時間：1小時30分

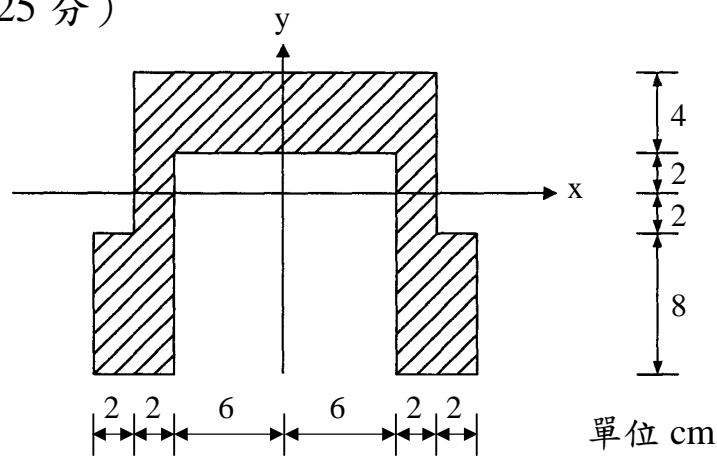
座號：_____

※注意：(一)不必抄題，作答時請將試題題號及答案依照順序寫在試卷上，於本試題上作答者，不予計分。
(二)可以使用電子計算器，但需詳列解答過程。

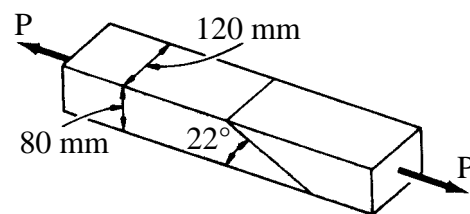
一、如圖所示，纜繩系統，其中 AB 纜繩長 8m，BD 纜繩長 6m。當 $P_B = 25 \text{ kN}$ ，求 AB 及 BD 纜繩所受張力。(25 分)



二、設有如圖所示斜線部分之斷面，試求對應於 x 軸及 y 軸之斷面慣性矩 (moment of inertia)， I_x 、 I_y 。(25 分)



三、兩件木構件以斜面膠合方式接合如圖所示，其高度與寬度分別為 80 mm 及 120 mm，接合面與水平方向夾 22° 之角度。如該膠合位置所能承受之最大拉應力為 400 kPa，則所能施加之荷載 P 之最大值為何？此時膠合面所受之剪應力為若干？(25 分)



四、請畫圖示梁之剪力圖和彎矩圖。(25 分)

