

97年特種考試交通事業鐵路人員考試及
97年特種考試交通事業公路人員考試試題

代號：21130 全一頁

資位別：員級

類科：鐵路—電力工程

科目：基本電學

考試時間：1小時30分

座號：_____

※注意：(一)不必抄題，作答時請將試題題號及答案依照順序寫在試卷上，於本試題上作答者，不予計分。
(二)可以使用電子計算器，但需詳列解答過程。

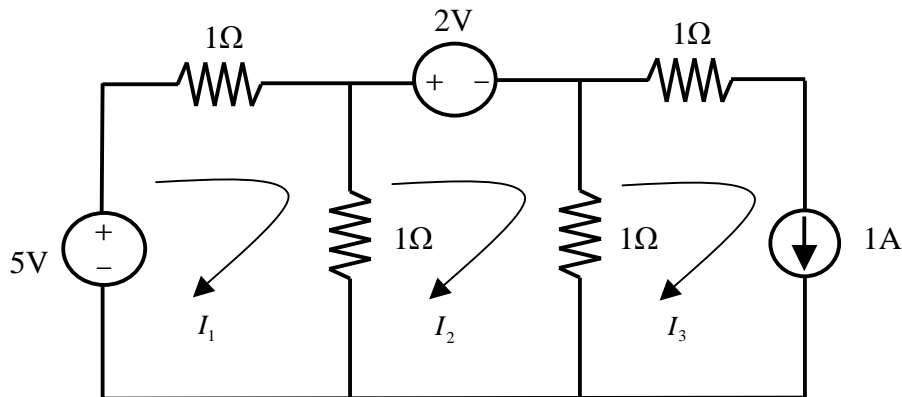
一、有一平衡三相負載，已知三相總平均功率為 1385.6 W、線電流為 10 A、功率因數 P.F.=0.8，試求線電壓。(20分)

二、試詳述下列定理：(20分)

(一)戴維寧定理 (Thevenin's Theorem)

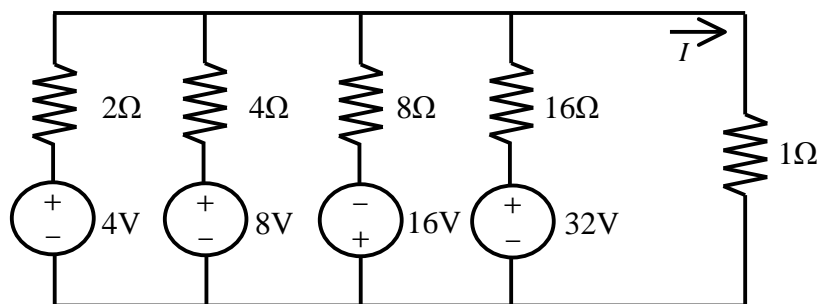
(二)諾頓定理 (Norton's Theorem)

三、如圖一所示，求電流 I_1 為何？(20分)



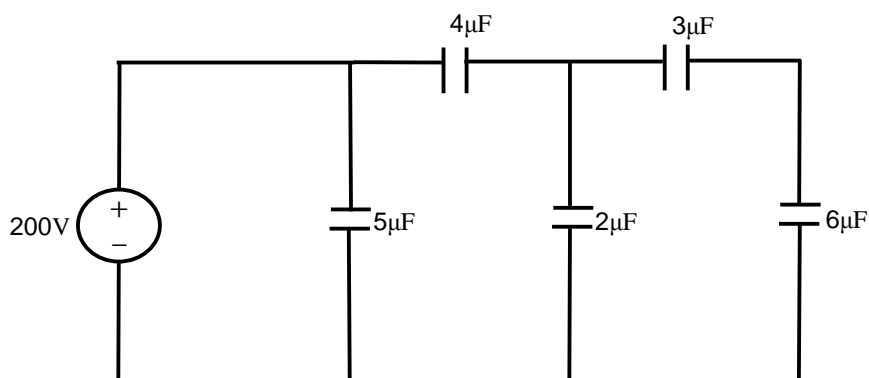
圖一

四、如圖二所示，求電流 I 為何？(20分)



圖二

五、如圖三所示，試求此電路之等效電容值及總電荷量。(20分)



圖三