

考試別：鐵路人員考試
等別：員級考試
類科別：電子工程
科目：電子儀表概要
考試時間：1小時30分

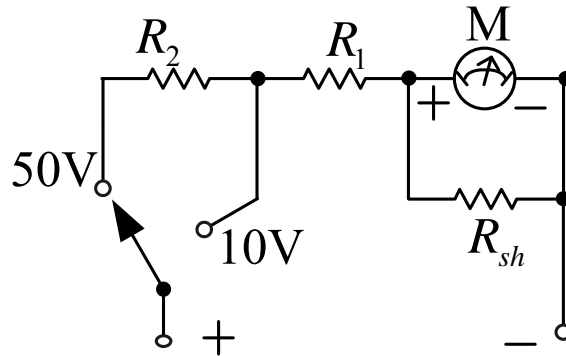
座號：_____

※注意：(一)可以使用電子計算器。

(二)不必抄題，作答時請將試題題號及答案依照順序寫在試卷上，於本試題上作答者，不予計分。

(三)本科目除專門名詞或數理公式外，應使用本國文字作答。

一、額定電壓 10 V、50 V 多範圍直流電壓表如圖所示， $R_2 = 640 \text{ k}\Omega$ 、 $R_1 = 159.2 \text{ k}\Omega$ 、 $R_{sh} = 4 \text{ k}\Omega$ ，請計算電壓表的靈敏度以及表頭 M 的規格。(25 分)



二、某直流電源供應器主規格：30 V、3 A。請詳述如何選用下列相關設備：負載電阻盒 (A：300 W、0.1~30 Ω ，B：300 W、0.1~60 Ω)、DVM (C：三位半、D：四位半) 與量測操作程序以確認其電壓調整率。(25 分)

三、請詳述以直流電源供應器，測量未知穩壓值的齊納二極體 (Zener diode) 接腳極性與穩壓值。(25 分)

四、簡易測量音頻放大器的相位與頻率特性時，請說明會採用信號產生器的那一種波形當輸入信號，採用該波形的原因為何？請分別繪出：低頻不足、高頻過強與低頻相移的情況，示波器所呈現的波形。(25 分)