

107年公務人員特種考試警察人員、一般警察人員考試及
107年特種考試交通事業鐵路人員考試試題

代號：3907
頁次：6-1

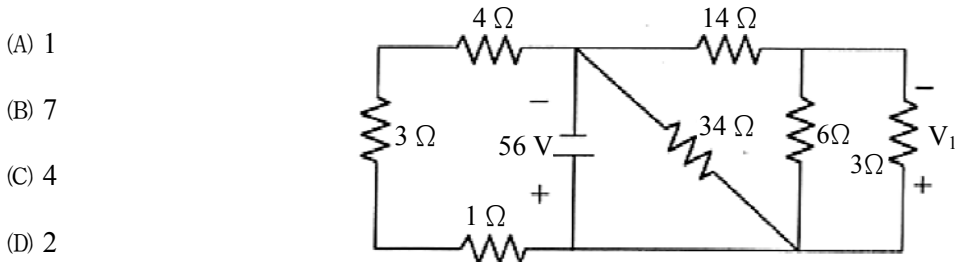
考試別：鐵路人員考試
等 別：佐級考試
類科別：機檢工程、電力工程、電子工程
科 目：基本電學大意
考試時間：1 小時

座號：_____

※注意：(一)本試題為單一選擇題，請選出一個正確或最適當的答案，複選作答者，該題不予計分。
(二)共40題，每題2.5分，須用2B鉛筆在試卡上依題號清楚劃記，於本試題上作答者，不予計分。
(三)可以使用電子計算器。

- 假設每度電為4元，某人每天晚上有5個小時連續使用一個100瓦特(W)的燈泡，如果此人將100瓦特燈泡改為25瓦特省電燈泡，則365天約可省多少元？
(A) 550 (B) 450 (C) 350 (D) 200
- 已知某電熱水瓶接100伏特電壓時，流過的電流為8安培。若要以此電熱水瓶將1公升的水，由20°C加熱到100°C，試問約需耗時多少分鐘？(已知使1公克的水升高1°C，所需的熱量為4.2焦耳)
(A) 3 (B) 3.5 (C) 7 (D) 14
- 將一燈泡接在12V電池兩端，經30分鐘後，產生之能量為28800焦耳。試問此燈泡的電阻為多少歐姆？
(A) 3 (B) 6 (C) 9 (D) 12
- 某直流電動機在200伏特電壓下，取用20安培電流，其效率為85%，試求其輸出馬力？
(A) 4.55 (B) 5.36 (C) 6.75 (D) 7.25
- 試求25°C時銅導體之電阻溫度係數為何？(假設銅之絕對溫度為-234.5°C)
(A) 1.25×10^{-3} (B) 2.35×10^{-3} (C) 3.85×10^{-3} (D) 4.55×10^{-3}

6 如圖所示電阻電路，電壓 V_1 為多少伏特？



- A、B兩同材質圓形導線，B導線長度為A導線之3倍，A導線直徑為B導線直徑2倍，若A導線電阻為6Ω，則B導線電阻為何？
(A) 1Ω (B) 9Ω (C) 36Ω (D) 72Ω
- 將三條電阻串聯，再接上一固定的電源，若每一電阻兩端的電位差比為1:2:3，則此三條電阻之比為何？
(A) 3:2:1 (B) 1:2:3 (C) 1:1:1 (D) 6:3:2

9 電池兩端接上 $4\ \Omega$ 的負載時，電流為 2 A ，又當接上 $2.5\ \Omega$ 的負載時，電流為 3 A ，則此電池之內阻為多少 Ω ？

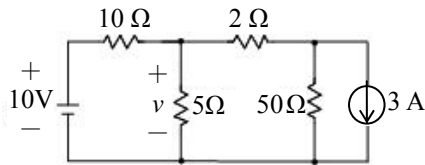
- (A) 0.01 (B) 0.1 (C) 0.5 (D) 1

10 某一導線在 0°C 時電阻為 $2\ \Omega$ ， 300°C 時電阻為 $5\ \Omega$ ，則 400°C 時電阻為若干 Ω ？

- (A) 5 (B) 5.5 (C) 6 (D) 6.2

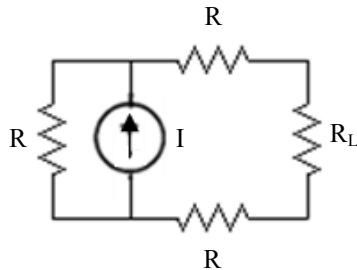
11 如圖示之電路，求電壓 v 之值約為何？

- (A) 9.5 V
(B) 5.9 V
(C) -9.5 V
(D) -5.9 V



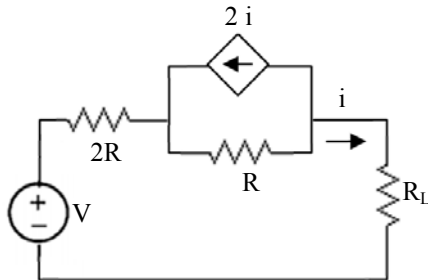
12 如圖所示，求取 R_L 之值使 R_L 獲取最大功率？

- (A) R
(B) $2R$
(C) $3R$
(D) $2R/3$



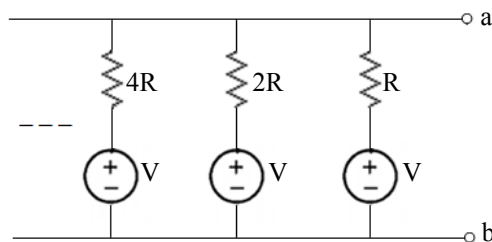
13 如圖，若調整 R_L 使 R_L 有最大的功率。問此時之 i 值為多少？

- (A) $V/(2R)$
(B) $V/(4R)$
(C) $V/(5R)$
(D) $V/(10R)$



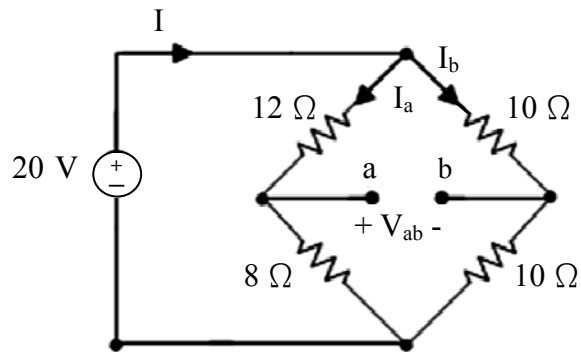
14 如圖所示的電路由無窮多個分支組成，每個分支由電壓源 V 與電阻串聯而成，每個分支的電阻為右邊分支電阻的兩倍。求 a 、 b 間的諾頓等效電流為何？

- (A) $2V/R$
(B) V/R
(C) $V/(2R)$
(D) 無窮大



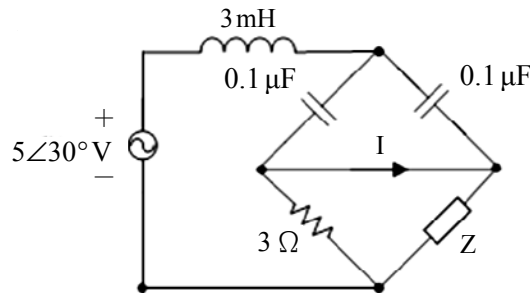
15 如圖示電路，求 V_{ab} 為多少？

- (A) 2 V
- (B) -1 V
- (C) 0 V
- (D) -2 V



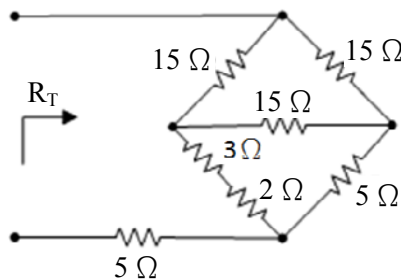
16 如圖示由電感、電容與電阻組成之電路，若交流電源頻率為 60Hz，且電流 $I=0$ ，則電路中之交流阻抗 Z 約為多少 Ω ？

- (A) $3 + j1.13$
- (B) $j1.13$
- (C) 3
- (D) $3 - j26539$



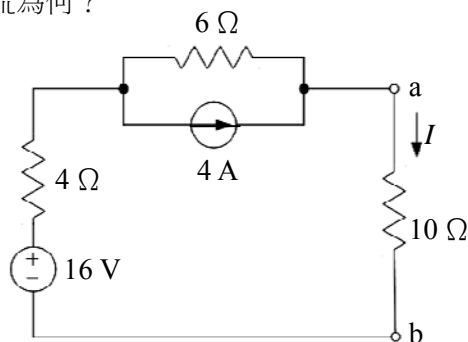
17 如圖示電路，等效電阻 R_T 為多少 Ω ？

- (A) 8
- (B) 10
- (C) 15
- (D) 20



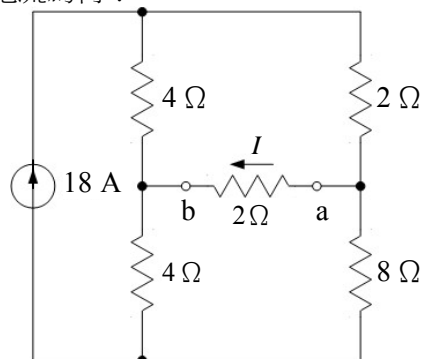
18 試求圖中流過 10 Ω 電阻之電流為何？

- (A) 1 安培
- (B) 2 安培
- (C) 3 安培
- (D) 4 安培



19 試求圖中流過 a-b 點間 2 Ω 電阻之電流為何？

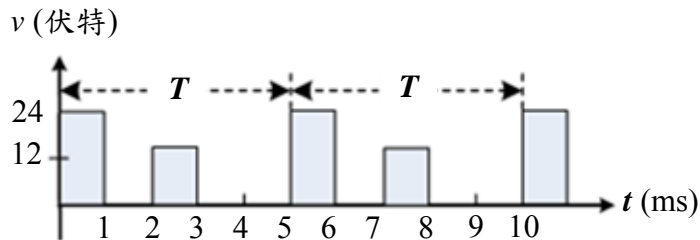
- (A) 1 安培
- (B) 2 安培
- (C) 3 安培
- (D) 4 安培



- 27 某線圈有 160 匝，與其交鏈之磁通在 0.8 秒內線性降為零，感應電勢為 120 伏特，求原來磁通為多少韋伯？
 (A) 0.3 (B) 0.6 (C) 0.8 (D) 1.2
- 28 以空氣為絕緣的電容器，電容量為 2 mF，現以相對介電係數 $\epsilon_r = 5$ 之絕緣物質填充於兩極板之間，則電容量變為多少？
 (A) 1 mF (B) 0.1 mF (C) 0.4 mF (D) 10 mF
- 29 三只電容器，甲電容器 40 微法拉，耐壓 600 伏特；乙電容器 60 微法拉，耐壓 500 伏特；丙電容器 120 微法拉，耐壓 400 伏特。將三只電容器並聯後，此電路耐壓為多少伏特？
 (A) 400 (B) 500 (C) 600 (D) 1500
- 30 自感量分別為 $20 \mu\text{H}$ 及 $20 \mu\text{H}$ 之線圈，兩線圈之耦合係數為 0.8，若將其並聯且使其互感為負，則總電感值為多少 μH ？
 (A) 1 (B) 2 (C) 10 (D) 40

31 圖示週期性電壓波形之平均值為何？

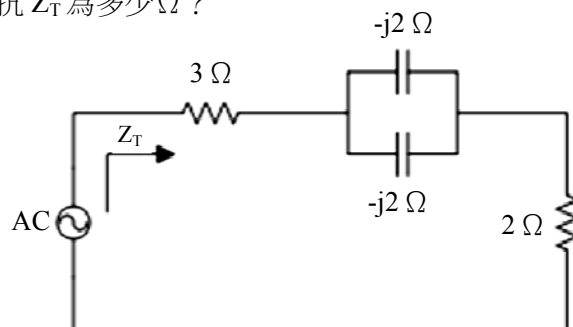
- (A) 24 伏特
 (B) 12 伏特
 (C) 7.2 伏特
 (D) 6 伏特



- 32 有一負載為 5Ω 電阻與 42 mH 電感並聯，問在 $120 \text{ V}/60 \text{ Hz}$ 之下的視在功率 (apparent power) 為多少？
 (A) 0.91 kVA (B) 2.88 kVA (C) 3.02 kVA (D) 3.79 kVA
- 33 有一負載為 8Ω 電阻與 $180 \mu\text{F}$ 電容並聯而組成，問在 $120 \text{ V}/60 \text{ Hz}$ 之下的電流為多少？
 (A) 8.1 A (B) 15 A (C) 17.1 A (D) 22.1 A

34 如圖示電路，求等效交流阻抗 Z_T 為多少 Ω ？

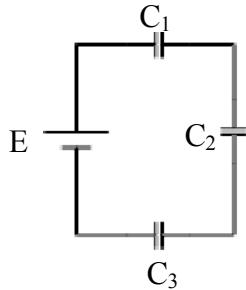
- (A) $5 + j1$
 (B) $5 - j1$
 (C) $5 + j4$
 (D) $5 - j4$



35 如圖所示電路，電容器 C_1 、 C_2 及 C_3 儲存的電能分別為 W_1 、 W_2 及 W_3 ，其端電壓分別為 V_1 、 V_2 及 V_3 。

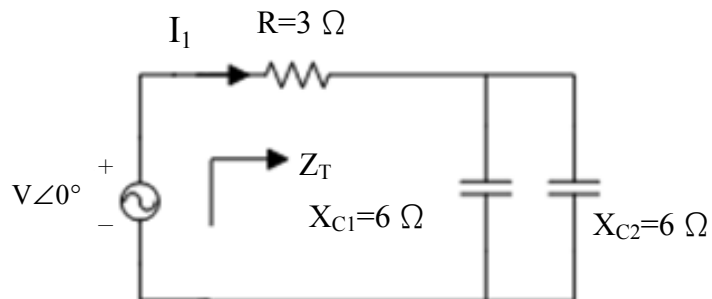
若 $W_1 : W_2 : W_3 = 1 : 4 : 9$ ，則 $V_1 : V_2 : V_3$ 為何？

- (A) 1 : 4 : 9
(B) 9 : 4 : 1
(C) 3 : 2 : 1
(D) 1 : 2 : 3



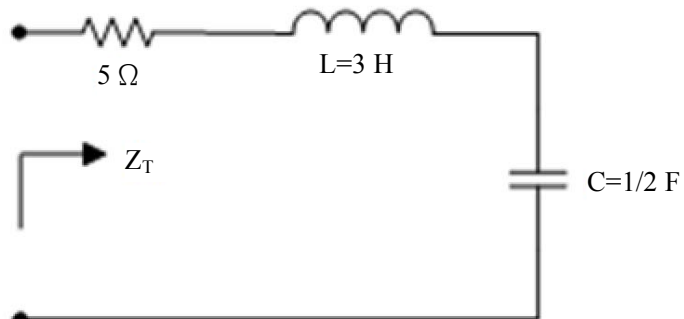
36 如圖示之 RC 串聯電路，若交流電源之頻率為 50 Hz，求交流阻抗 Z_T 之大小 $|Z_T|$ 約為多少 Ω ？

- (A) 9.5
(B) 12
(C) 5
(D) 3.6



37 如圖示電路，若交流電源之角頻率為 $\omega=2$ (徑/秒)，求交流阻抗 Z_T 約為多少 Ω ？

- (A) $5 + j7$
(B) $5 + j6$
(C) $5 + j5$
(D) $5 + j4$



38 有一串聯電路，外加一頻率 60 Hz 向量式為 $100 \angle 0^\circ$ 伏特之正弦電壓源，若其串聯電流之向量式為 $20 \angle 53^\circ$ 安培，則其瞬時功率最大值為何？

- (A) 1000 瓦 (B) 1600 瓦 (C) 2000 瓦 (D) 3200 瓦

39 有一串聯電路，外加一頻率 60 Hz 向量式為 $100 \angle -37^\circ$ 伏特之正弦電壓源，若其串聯阻抗為 $4 - j3$ 歐姆，則其瞬時功率最大值與視在功率的比值為何？

- (A) 1 (B) 1.6 (C) 1.8 (D) 2

40 RL 串聯電路，以直流電壓 100V 通電，測得 12.5 A，以交流電壓 100 V 通電，測得 10 A。試問此電路之感抗 X_L 為幾歐姆？

- (A) 6 (B) 8 (C) 10 (D) 14.14