

101年公務人員特種考試警察人員考試、
101年公務人員特種考試一般警察人員考試及
101年特種考試交通事業鐵路人員考試試題

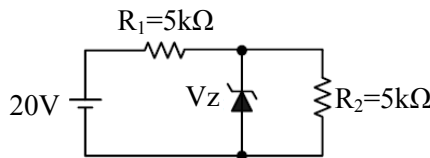
代號：3909
頁次：8-1

等 別：佐級鐵路人員考試
類 科：電子工程
科 目：電子學大意
考試時間：1小時

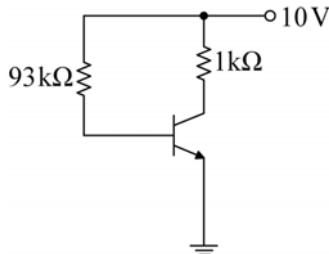
座號：_____

※注意：(一)本試題為單一選擇題，請選出一個正確或最適當的答案，複選作答者，該題不予計分。
(二)本科目共40題，每題2.5分，須用2B鉛筆在試卡上依題號清楚劃記，於本試題上作答者，不予計分。
(三)可以使用電子計算器。

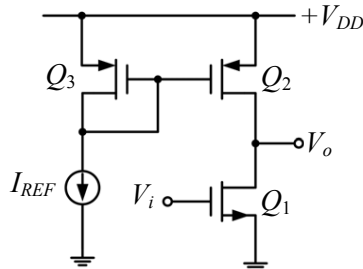
- 1 當二極體於逆向偏壓時，下列敘述何者正確？
(A)空乏區變寬、障壁電位減少 (B)空乏區變寬、障壁電位增加
(C)空乏區變窄、障壁電位減少 (D)空乏區變窄、障壁電位增加
- 2 若一電源頻率為 50 Hz，經半波整流後，輸出電壓漣波頻率為何？
(A)25 Hz (B)50 Hz (C)60 Hz (D)100 Hz
- 3 如圖所示電路，稽納 (Zener) 二極體之崩潰電壓 $V_Z = 16\text{ V}$ ，請問此稽納二極體之消耗功率約等於多少？
(A)0 W (B)6.4 mW (C)8 mW (D)10.6 mW



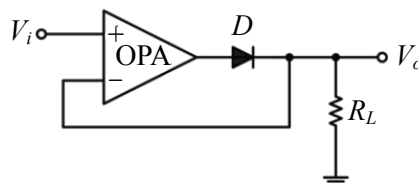
- 4 如圖所示電路，基極電壓為 0.7 V，集極電壓為 2 V，若熱電壓 $V_T = 25\text{ mV}$ ，請問基極交流電阻 r_π 等於多少？
(A)200 Ω (B)250 Ω (C)400 Ω (D)450 Ω
- 5 有一N通道空乏型MOSFET的汲極飽和電流 $I_{DSS} = 8\text{ mA}$ ，截止電壓 $V_{GS(off)} = -4\text{ V}$ ，則在 $V_{GS} = 0\text{ V}$ 的情況下，請問汲極電流 $I_D = ?$
(A)8 mA (B)12 mA (C)16 mA (D)20 mA



- 6 如圖所示電路，若 $V_{DD} = 3\text{ V}$ ， $I_{REF} = 0.1\text{ mA}$ ， Q_1 、 Q_2 及 Q_3 之轉導 $g_m = 20\text{ mA/V}$ ，輸出電阻 $r_o = 20\text{ k}\Omega$ ，請問電壓增益約等於多少？
(A)-100 (B)-200 (C)-400 (D)-800

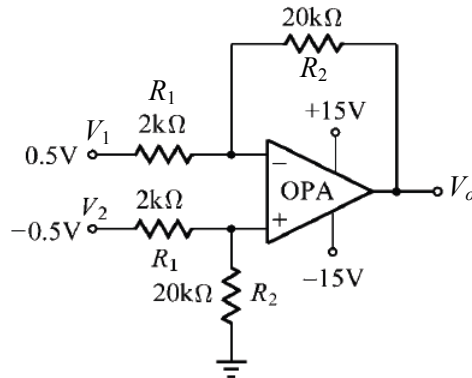


- 7 如圖所示電路，其功能為何？
(A)低通濾波器 (B)高通濾波器 (C)半波整流器 (D)全波整流器



8 如圖所示電路，請問輸出電壓 $V_o = ?$

- (A) 10 V
(B) -10 V
(C) 12 V
(D) -12 V



9 有一差動放大器，假設其差動增益為 1000，共模增益為 1，請問此差動放大器之共模拒斥比 (CMRR) 約等於多少？

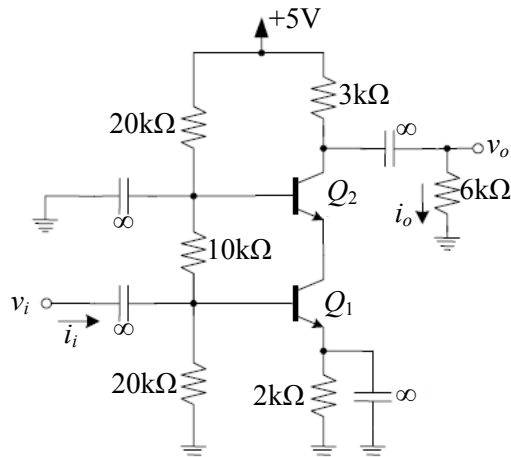
- (A) 20 dB (B) 30 dB (C) 40 dB (D) 60 dB

10 若運算放大器的迴轉率 (slew rate) 為 $0.5 \text{ V}/\mu\text{s}$ ，其輸出訊號為峰值 $\pm 5 \text{ V}$ 的對稱三角波，則在不失真的情況下，此訊號最高頻率等於多少？

- (A) 20 kHz (B) 25 kHz (C) 30 kHz (D) 50 kHz

11 如圖所示電路，請問 Q_1 與 Q_2 所構成之放大器的組態分別為何？

- (A) Q_1 ：共射極 Q_2 ：共集極
(B) Q_1 ：共射極 Q_2 ：共基極
(C) Q_1 ：共基極 Q_2 ：共射極
(D) Q_1 ：共集極 Q_2 ：共基極



12 在串聯-串聯之負回授電路，若與其未加上回授時比較，則此回授電路之輸入阻抗及輸出阻抗會有何變化趨勢？

- (A) 輸入阻抗減少，輸出阻抗減少 (B) 輸入阻抗減少，輸出阻抗增加
(C) 輸入阻抗增加，輸出阻抗減少 (D) 輸入阻抗增加，輸出阻抗增加

13 若 A 類功率放大器的負載為電阻性負載，請問其最高效率約等於多少？

- (A) 25% (B) 50% (C) 78.5% (D) 100%

14 下列何種功率放大器通常作為射頻 (RF) 調諧放大器使用？

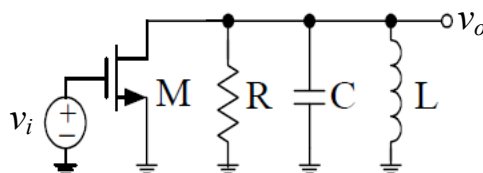
- (A) A 類功率放大器 (B) B 類功率放大器 (C) AB 類功率放大器 (D) C 類功率放大器

15 電源電路中的 RC 濾波器是屬於下列何種濾波器？

- (A) 帶通濾波器 (B) 高通濾波器 (C) 低通濾波器 (D) 帶阻濾波器

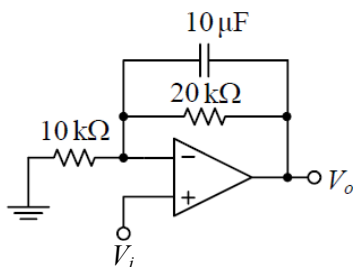
16 如圖所示電路，假設電晶體 M 的輸出電阻及輸出電容可忽略不計，請問此電路具有何種濾波特性和？

- (A) 低通
(B) 高通
(C) 帶通
(D) 全通



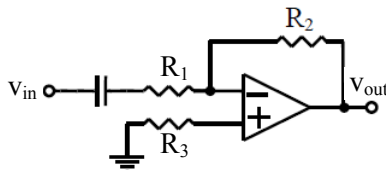
17 如圖所示電路，請問其高頻電壓增益約等於多少？

- (A) 0 dB
- (B) -10 dB
- (C) -20 dB
- (D) -30 dB



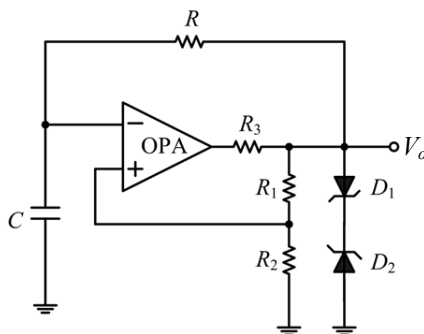
18 如圖所示電路，若要消除運算放大器輸入偏壓電流（input bias current）的效應，則 R_3 之電阻值應為：

- (A) R_1
- (B) R_2
- (C) $R_1 + R_2$
- (D) $R_1 // R_2$



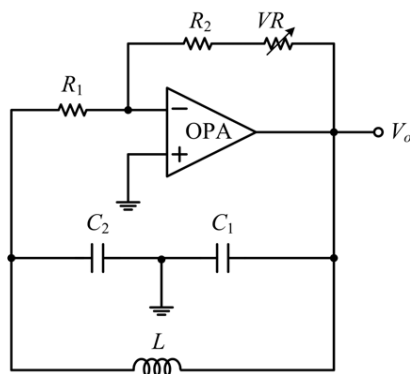
19 如圖所示電路，其功能為何？

- (A) 弦波產生器
- (B) 方波產生器
- (C) 鋸齒波產生器
- (D) 三角波產生器



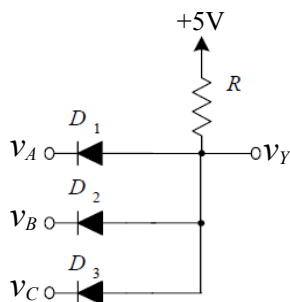
20 如圖所示電路，其功能為何？

- (A) 哈特萊振盪器
- (B) 考畢子振盪器
- (C) 韋恩電橋振盪器
- (D) RC 移相振盪器



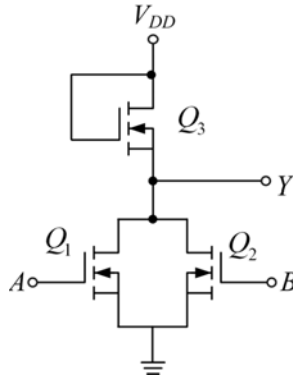
21 如圖所示電路， v_A 、 v_B 及 v_C 為輸入， v_Y 為輸出，於正邏輯系統中，其功能為何？

- (A) AND 閘
- (B) OR 閘
- (C) NAND 閘
- (D) NOR 閘



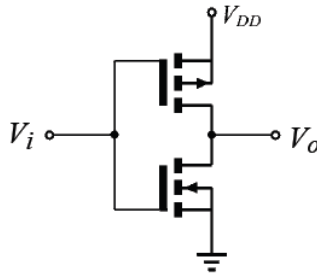
22 如圖所示電路， A 與 B 為輸入， Y 為輸出，於正邏輯系統中，其功能為何？

- (A) AND 閘
- (B) OR 閘
- (C) NAND 閘
- (D) NOR 閘



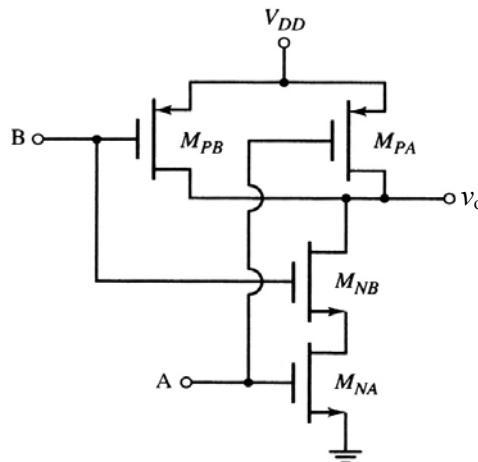
23 如圖所示電路，其功能為何？

- (A) NMOS 反相器
- (B) PMOS 反相器
- (C) CMOS 反相器
- (D) BJT 反相器

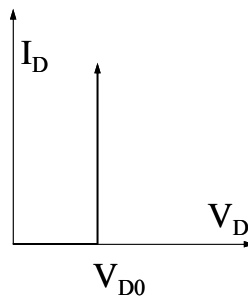
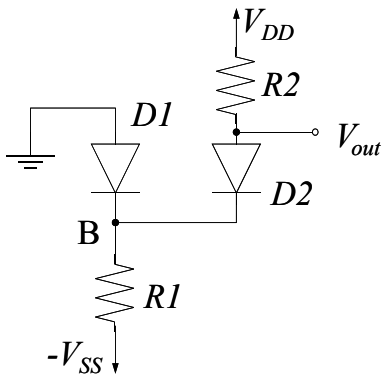


24 如圖所示電路， A 與 B 為輸入， v_o 為輸出，於正邏輯系統中，其功能為何？

- (A) AND 閘
- (B) OR 閘
- (C) NAND 閘
- (D) NOR 閘

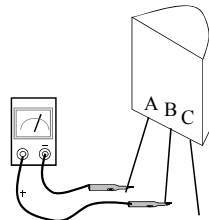


25 今有一二極體電路如下左圖所示，假設二極體元件的電流-電壓 (I-V) 特性曲線如下右圖所示：導通後，二極體的端電壓為 $V_{D0} = 0.7 \text{ V}$ ，不考慮二極體導通的串聯電阻效應。已知 $V_{DD} = 10 \text{ V}$ 、 $V_{SS} = 5 \text{ V}$ 、 $R1 = 5 \text{ k}\Omega$ 、 $R2 = 10 \text{ k}\Omega$ 。試研判此電路中兩顆二極體的導通情形：



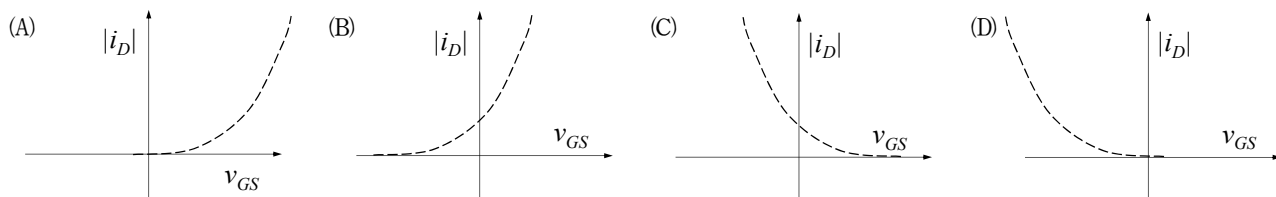
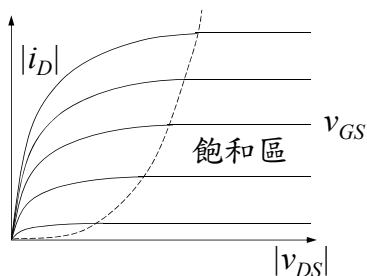
- (A) 二極體 D1 導通、二極體 D2 不導通
- (B) 二極體 D1、二極體 D2 都不導通
- (C) 二極體 D1、二極體 D2 都導通
- (D) 二極體 D1 不導通、二極體 D2 導通

- 26 有一商用 BJT 電晶體元件其三支接腳分別標記為 A、B、C，又僅有一具電阻計可利用。試利用此電阻計研判此電晶體之型態與接腳。設此電阻計的(+)端輸出相對於(-)端+1.5 V 的直流電壓，內有電阻限制最大電流，避免燒毀元件，由通過(+)(-)端兩端點接腳之電流換算求得電阻。今試取任意兩接腳進行導通測試，測量裝置圖與測量結果如下所示。有關此電晶體之型式與接腳之敘述，下列敘述何者最為正確？

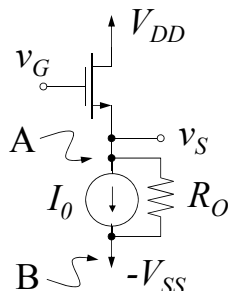


(+)端	(-)端	測量結果
A	B	不導通
B	A	導通
A	C	不導通
C	A	導通
B	C	不導通
C	B	不導通

- (A) 此電晶體為 NPN 型，且接腳 A 為基極 (Base) (B) 此電晶體為 NPN 型，且接腳 C 為基極 (Base)
(C) 此電晶體為 PNP 型，且接腳 A 為基極 (Base) (D) 此電晶體為 PNP 型，且接腳 C 為基極 (Base)
- 27 有一 p 通道增強型 (p-channel enhance mode) 之 MOSFET 元件，不考慮輸出電阻效應，已知其 i_D - v_{DS} 電流電壓特性曲線如下圖所示，其中電壓 v_{DS} 、電流 i_D 均採用絕對值。若考慮 v_{GS} 的極性，試研判其飽和電流 $|i_D|$ 與 v_{GS} 的關係以下列那一曲線最為正確？



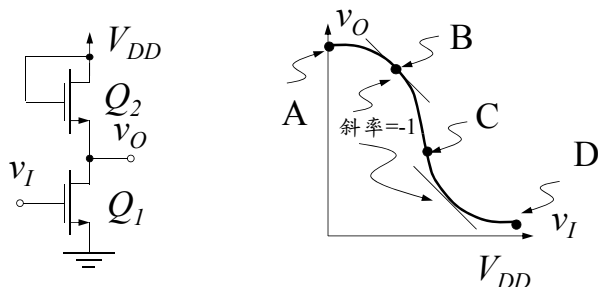
- 28 今有一單級放大器的電路如下所示，其中定電流源 I_0 部分具有一有限之輸出電阻 R_O 。在進行小信號等效電路分析時，設信號由輸入端 v_G 輸入， v_S 為輸出信號。試研判此電路為何種組態 (Configuration)？



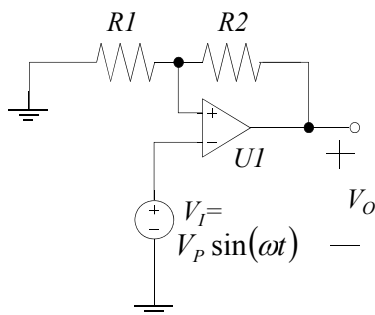
- (A) Common Drain (CD) (B) Common Gate (CG)
(C) Common Source (CS) (D) Common Body (CB)

- 34 今有一NMOS邏輯反相器 (Inverter) 的電路如下左圖所示，已知電晶體 Q_1 、 Q_2 特性均相同。此電路之電壓轉移特性 (Voltage transfer characteristic) 如下右圖所示。在此電壓轉移曲線所標示的四個工作點中：A點為 $v_I=0$ V的工作條件；B點為電壓轉移曲線斜率=-1的工作條件；C點為 $v_O=0.5V_{DD}$ 的工作條件；D點為 $v_I=V_{DD}$ 的工作條件，試研判那一工作點的功率損耗最少？

- (A) A
(B) B
(C) C
(D) D

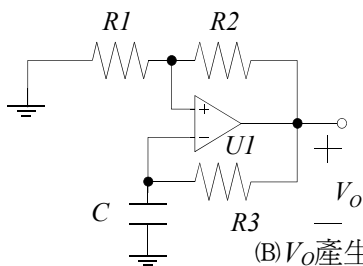


- 35 有一放大器應用電路，設放大器 UI 為理想放大器，且飽和電壓 (Saturation voltage) 為+10 V與-10 V，亦即輸出電壓侷限在-10 V到+10 V之間。設電阻 $R1$ 、 $R2$ 均相等，今輸入電壓 V_I 為振幅 $V_P=1$ V之正弦波，試研判輸出電壓 V_O 之反應：



- (A) V_O 將落入一定值不再變動
(B) $V_O = \frac{R2}{R1} V_I$ 產生振幅為 2 V的正弦波放大輸出
(C) V_O 產生振幅為 10 V的正弦波輸出
(D) V_O 產生振幅為±10 V的方波輸出

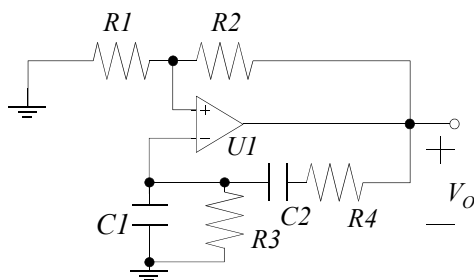
- 36 有一放大器應用電路，設放大器 UI 為理想放大器，且飽和電壓 (Saturation voltage) 為+10 V與-10 V，亦即輸出電壓侷限在-10 V到+10 V之間。設電阻 $R1$ 、 $R2$ 、 $R3$ 均相等，試研判輸出電壓 V_O 可能之波形：



- (A) V_O 產生正弦波輸出
(B) V_O 產生方波輸出
(C) V_O 產生鋸齒波輸出
(D) V_O 穩定處於 10 V或-10 V的穩態中

- 37 有一放大器振盪電路，設放大器 UI 為理想放大器，已知 $R2=2$ k Ω 、 $R1=1$ k Ω 、 $R3=R4=3$ k Ω 、 $C1=C2=1$ pF，試研判輸出電壓 V_O 可能之振盪頻率：

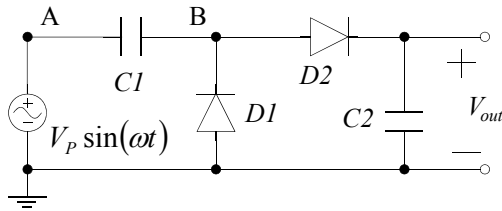
- (A) 接近 25 MHz
(B) 接近 50 MHz
(C) 接近 100 MHz
(D) 接近 150 MHz



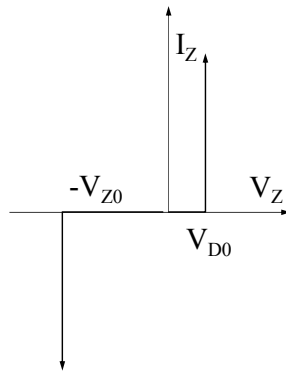
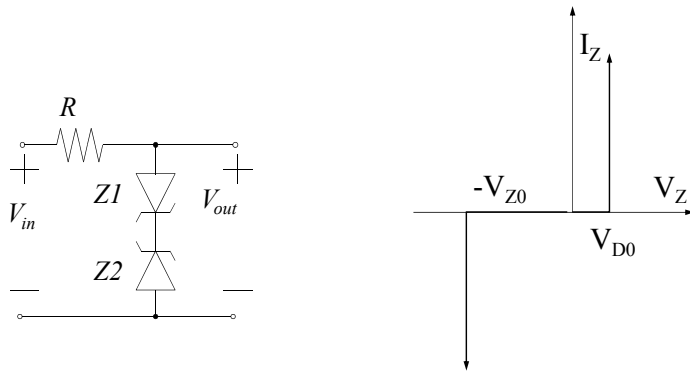
- 38 今有一二極體電路如下左圖所示，假設二極體元件均為理想二極體，其電流-電壓 (I-V) 特性曲線如



下右圖所示：順向導通電壓為 $V_{D0}=0\text{ V}$ ，不考慮二極體導通的串聯電阻效應。已知 $V_P=2\text{ V}$ ，試研判此電路中有關 $C1$ 的描述，下列那一敘述最為正確？



- (A) $C1$ 的端電壓接近 2 V 且 A 節點電壓比 B 節點電壓高
 (B) $C1$ 的端電壓接近 2 V 且 A 節點電壓比 B 節點電壓低
 (C) $C1$ 的端電壓接近 4 V 且 A 節點電壓比 B 節點電壓低
 (D) $C1$ 的端電壓接近 4 V 且 A 節點電壓比 B 節點電壓高
- 39 今有一使用 Zener 二極體電路如下左圖所示，假設二極體元件的電流-電壓 (I-V) 特性曲線如下右圖所示：順向導通電壓為 $V_{D0}=0.7\text{ V}$ ，逆向崩潰電壓為 $V_{Z0}=5\text{ V}$ ，不考慮導通的串聯電阻效應。試研判此電路之電壓轉移特性以下列何者曲線最為正確？



- (A) (B) (C) (D)

- 40 今有一二極體電路如下左圖所示，已知二極體的特性函數為 $I_D = I_S \left(e^{V_D/V_T} - 1 \right)$ (A)，其中 $I_S = 1 \times 10^{-12}$ (A)、 $V_T = 25\text{ mV}$ ， V_D 、 I_D 分別為流經二極體的電壓降，實際的電流-電壓 (I-V) 特性曲線如下右圖所示。已知 $V_{DD} = 2\text{ V}$ 、 $R = 500\ \Omega$ 。試研判此電路通過二極體的電流 I_D ：

- (A) 接近 3.5 mA
 (B) 接近 2.5 mA
 (C) 接近 1.5 mA
 (D) 接近 0.5 mA

