

考試別：身心障礙人員考試

等別：三等考試

類科：機械工程

科目：工程力學（包括靜力學、動力學與材料力學）

考試時間：2小時

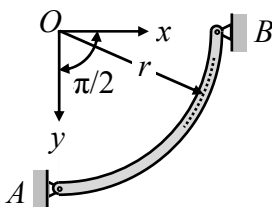
座號：_____

※注意：(一)可以使用電子計算器。

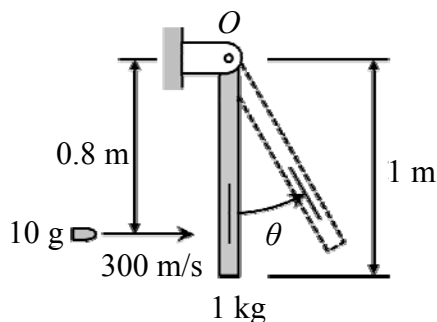
(二)不必抄題，作答時請將試題題號及答案依照順序寫在試卷上，於本試題上作答者，不予計分。

(三)本科目得以本國文字或英文作答。

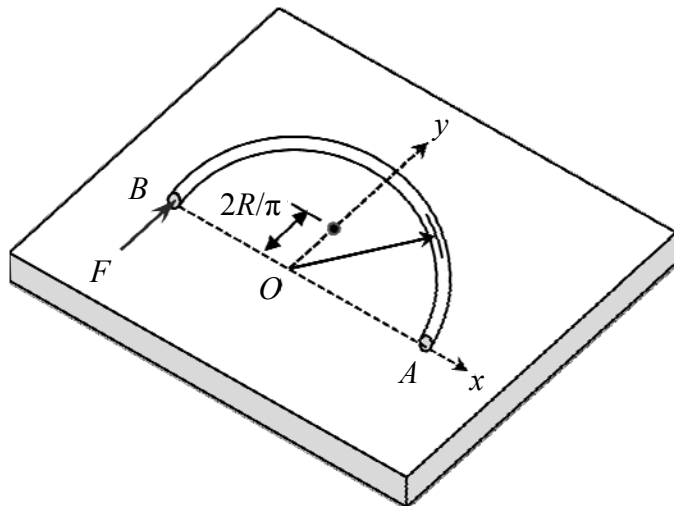
- 一、如下圖所示，一半徑為 r 的四分之一圓弧桿件置於鉛垂面，兩端銷接 (pinned) 於支撐點 A 、 B ，圓弧桿件的單位長度重量密度為 w (N/m)。試求支撐點 A 、 B 的反作用力。(20分)



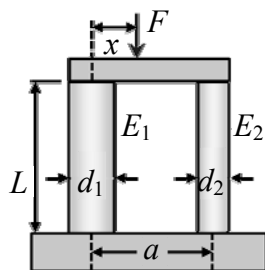
- 二、如下圖所示，一個質量 10 g 的子彈以 300 m/s 的水平速度射向一鉛垂靜止的均質木棍，該木棍無摩擦地銷接 (pinned) 於 O 點，木棍的質量 1 kg，全長 1 m，重力加速度為 9.81 m/s^2 。試求子彈嵌入木棍後，木棍的最大旋轉角度。(20分)



- 三、如下圖所示，一個質量為 m 、平均半徑為 R 的均質半圓環靜止位於一光滑的水平面，質量中心的坐標為 $(0, 2R/\pi)$ ，施一個平行於 y 軸的作用力 F 於端點 B 的瞬間，試求半圓環線性加速度為零的位置坐標。（20 分）



- 四、如下圖所示，兩長度為 L 、直徑及楊氏係數分別為 d_1 、 d_2 及 E_1 、 E_2 的圓棒立於剛性平台，圓棒中心的距離為 a ，上方支撐一支剛體橫梁，圓棒及橫梁的重量可以忽略不計。施一作用力 F 於橫梁 x 位置處，使兩根圓棒產生相等的壓縮量 δ ，試求 x 及壓縮量 δ 。（20 分）



- 五、下圖所示之小型薄殼壓力容器承受內壓 p_0 及一對軸向壓力 $T_0 = 3\pi p_0 R^2$ ，該壓力容器的材質為等向性金屬，楊氏係數 E 、柏松比 $\nu = 1/3$ 、平均半徑 R 、厚度 h 。假設壓力容器平行段承受平面應力，試求壓力容器表面 A 點處的主應變及最大剪應變。（20 分）

