

104年公務人員特種考試關務人員考試、
 104年公務人員特種考試身心障礙人員考試及
 104年國軍上校以上軍官轉任公務人員考試試題

代號：41760 全一張
 (正面)

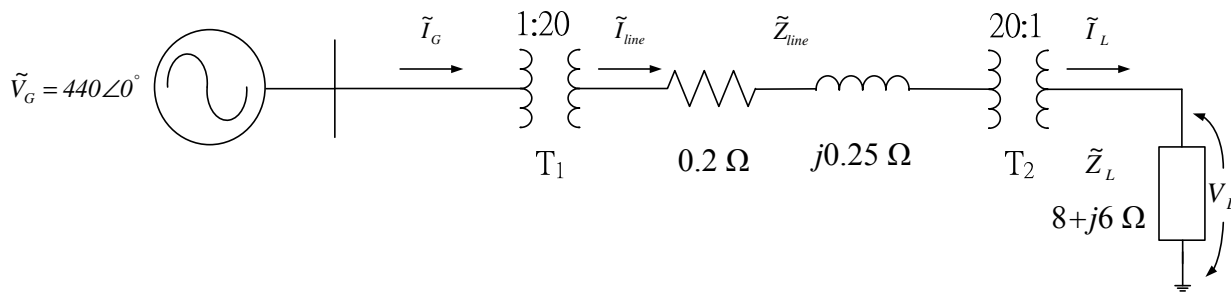
考試別：身心障礙人員考試
 等別：四等考試
 類科：電力工程
 科目：輸配電學概要
 考試時間：1小時30分

座號：_____

※注意：(一)可以使用電子計算器。

(二)不必抄題，作答時請將試題題號及答案依照順序寫在試卷上，於本試題上作答者，不予計分。

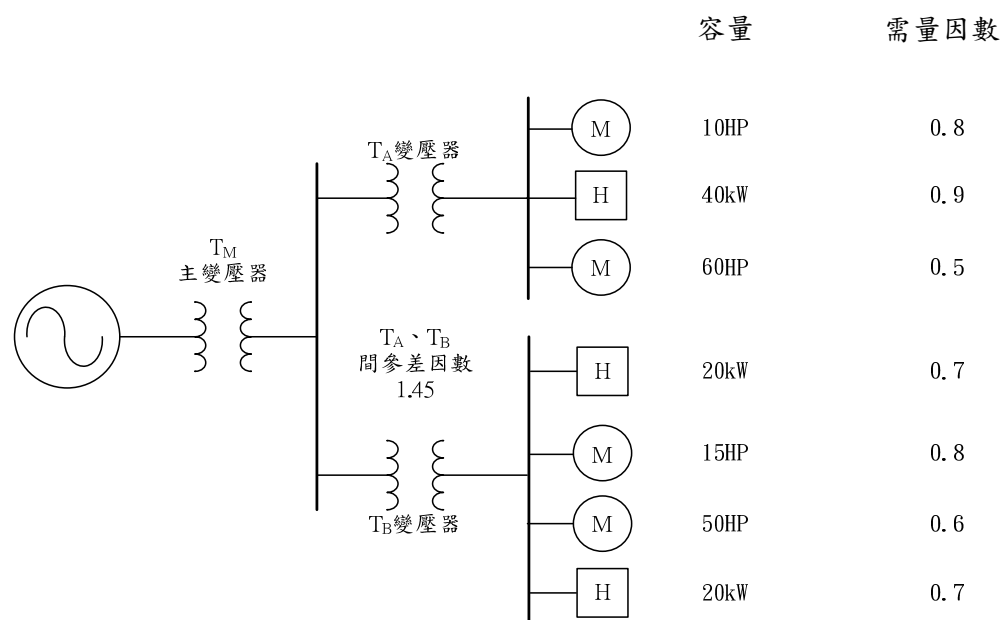
- 一、有一單相電力系統如圖一所示，電力系統包括端電壓 440 V ， 60 Hz 之發電機；匝數比為 $1:20$ 的理想升壓變壓器 T_1 ；阻抗為 $\tilde{Z}_{line} = 0.2 + j0.25\ \Omega$ 的輸電線；匝數比為 $20:1$ 理想降壓電壓器 T_2 及阻抗為 $\tilde{Z}_L = 8 + j6\ \Omega$ 的負載，試求：(一)負載兩端電壓 V_L ？(10分) (二)輸電線線路損失為多少？(7分) (三)若無 T_1 及 T_2 變壓器，則發電機直接供電至負載端之輸電線線路損失為多少？(8分)



圖一

- 二、某用戶其配電系統及負載個別需量因數如圖二所示，試求：

- (一)試計算 T_M 主電壓器及 T_A ， T_B 變壓器之最小容量各為多少？(15分)
 (二)若整體總功率因數 $pf = 1$ ，月負載因數為 70% ，該用戶月用電多少度？(10分)



圖二

(請接背面)

104年公務人員特種考試關務人員考試、
104年公務人員特種考試身心障礙人員考試及
104年國軍上校以上軍官轉任公務人員考試試題

代號：41760

全一張
(背面)

考試別：身心障礙人員考試

等別：四等考試

類科：電力工程

科目：輸配電學概要

三、請用條列式說明配電系統中改善功率因數之效益為何？(25分)

四、請說明輸配電系統中：

(一)何謂電暈現象？(8分)

(二)減少電暈損失之主要方法？(7分)

(三)電暈現象之危害為何？(10分)