

104年公務人員特種考試關務人員考試、  
104年公務人員特種考試身心障礙人員考試及  
104年國軍上校以上軍官轉任公務人員考試試題

代號：41550

全一張  
(正面)

考試別：身心障礙人員考試  
等別：四等考試  
類科：土木工程  
科目：結構學概要與鋼筋混凝土學概要  
考試時間：1小時30分

座號：\_\_\_\_\_

※注意：(一)可以使用電子計算器。

(二)不必抄題，作答時請將試題題號及答案依照順序寫在試卷上，於本試題上作答者，不予計分。

參考資料：

本試題必須依中華民國100年7月1日生效之「結構混凝土設計規範」版本規定作答，若採用其他規範版本作答，不以計分。

混凝土：強度  $f'_c = 280 \text{ kgf/cm}^2$ ，單位重  $w_c = 2,400 \text{ kgf/m}^3$ ，粒料最大尺寸  $19 \text{ mm}$ 。

鋼筋資料：鋼筋  $D10$ ： $d_b = 9.53 \text{ mm}$ ， $a_b = 0.713 \text{ cm}^2$ ， $f_y = 2,800 \text{ kgf/cm}^2$ 。

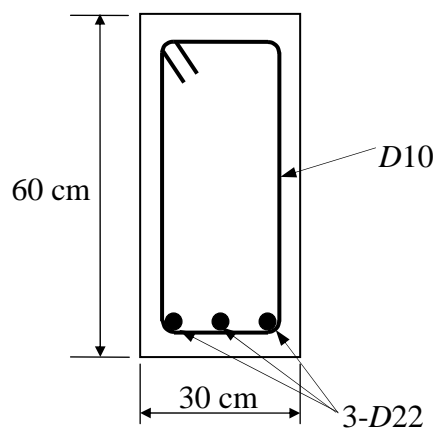
鋼筋  $D22$ ： $d_b = 22.2 \text{ mm}$ ， $a_b = 3.871 \text{ cm}^2$ ， $f_y = 4,200 \text{ kgf/cm}^2$ 。

鋼筋保護層及上下層間距均依規範最小值之規定。

$$\text{參考公式：} \rho_{\max} = \left( \frac{0.85 f'_c}{f_y} \right) \beta_1 \left( \frac{0.003}{0.003 + 0.004} \right) \left( \frac{d_t}{d} \right) \quad f_r = 2.0 \sqrt{f'_c}$$

一、試說明在使用全銲續接或機械式續接器續接時，規範要求其應發展出之強度為何？此項規定在確保續接鋼筋在超載情況下，其破壞模式為何？(20分)

二、如圖所示之單筋矩形梁斷面資料，試計算此梁斷面之開裂彎矩值  $M_{cr}$  及依規範之規定本斷面之設計彎矩強度  $\phi M_n$  為何？(30分)



(請接背面)

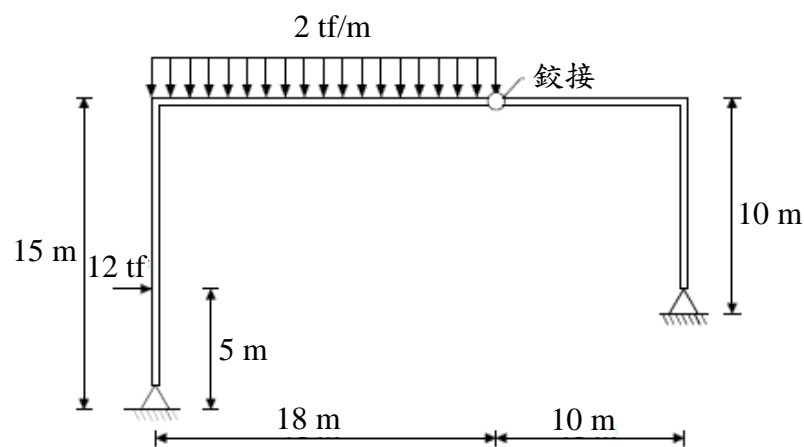
104年公務人員特種考試關務人員考試、  
 104年公務人員特種考試身心障礙人員考試及  
 104年國軍上校以上軍官轉任公務人員考試試題

代號：41550

全一張  
 (背面)

考試別：身心障礙人員考試  
 等別：四等考試  
 類科：土木工程  
 科目：結構學概要與鋼筋混凝土學概要

三、如圖所示，在已知荷載條件下，試繪此梁之彎矩圖。(25分)



四、如圖所示， $EI = 2 \times 10^5 \text{ tf} \cdot \text{m}^2$ ， $k = 300 \text{ tf/m}$ ，在已知荷載條件下。試求此梁 B 點之支承反力？(25分)

