

103年公務人員特種考試關務人員考試、103年公務人員特種考試身心障礙人員考試及103年國軍上校以上軍官轉任公務人員考試試題

代號：41460 全一張
(正面)

考試別：身心障礙人員考試

等別：四等考試

類科：電子工程

科目：電子儀表概要

考試時間：1小時30分

座號：_____

※注意：(一)可以使用電子計算器。

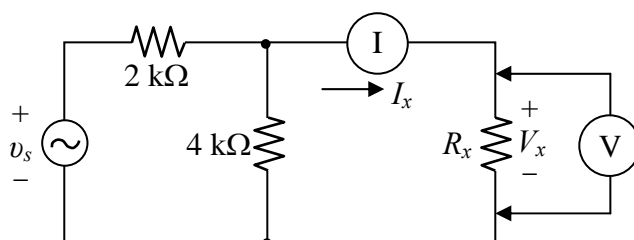
(二)不必抄題，作答時請將試題題號及答案依照順序寫在試卷上，於本試題上作答者，不予計分。

一、如圖一之量測電路，若電流表 I 內阻為 $200\ \Omega$ 、電壓表 V 之靈敏度為 $10\ \text{k}\Omega/\text{V}$ 、 R_x 為 $4\ \text{k}\Omega$ ，當電壓表置於 $10\ \text{V}$ 檔位時，求：

(一)忽略電表負載效應時之 V_x 、 I_x 值。(5分)

(二)考慮電表負載效應時之 V_x 、 I_x 值。(5分)

(三)因兩電表負載效應所造成之 V_x 量測誤差為多少%？(5分)

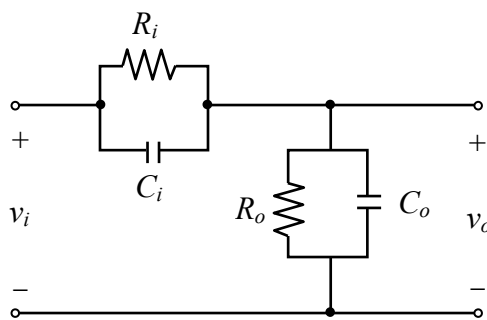


圖一

二、一數位多功能電表 (Digital Multimeter, DMM) 內之補償衰減器如圖二所示，欲使輸出電壓 v_o 之值與頻率無關，且 $v_i/v_o = 10$ ，試求：

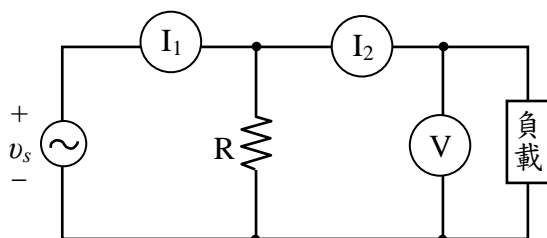
(一) R_i 與 R_o 關係。(10分)

(二) C_i 與 C_o 關係。(10分)



圖二

三、如圖三之量測電路，若電表之負載效應可忽略，無感電阻 $R = 10\ \Omega$ 、電流表讀值 $I_1 = 20\ \text{A}$ 、 $I_2 = 10\ \text{A}$ 、電壓表 $V = 110\ \text{V}$ 時，求負載消耗之有效功率與無效功率。(20分)



圖三

(請接背面)

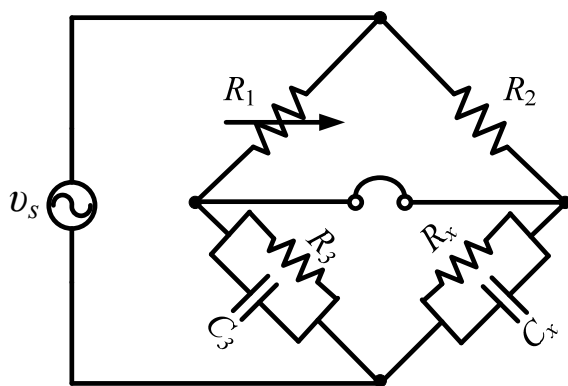
103年公務人員特種考試關務人員考試、103年公務人員特種考試身心障礙人員考試及103年國軍上校以上軍官轉任公務人員考試試題

代號：41460 全一張
(背面)

考試別：身心障礙人員考試
等別：四等考試
類科：電子工程
科目：電子儀表概要

四、如圖四之並聯電容比較電橋，電源頻率為 50 Hz，當電橋平衡時各阻抗臂的元件值分別為 $R_1 = 10 \text{ k}\Omega$ 、 $R_2 = 25 \text{ k}\Omega$ 、 $R_3 = 20 \text{ k}\Omega$ 、 $C_3 = 2 \text{ }\mu\text{F}$ ，求：

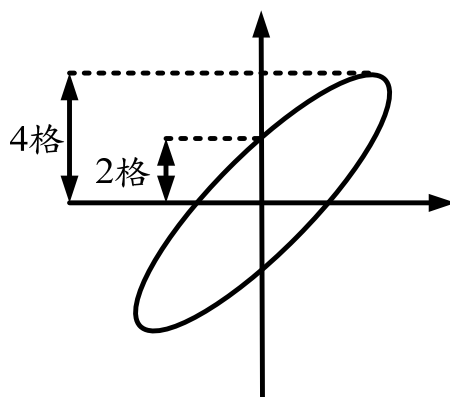
- (一) C_x 值。(5 分)
- (二) R_x 值。(5 分)
- (三) 損耗因數 (Dissipation Factor) D 。(15 分)



圖四

五、有 A、B 兩正弦波， $A : V_A \sin \omega t$ 、 $B : V_B \sin(\omega t + \theta)$ ，當示波器垂直檔位設在 5 V/div、水平檔位設在 2 ms/div，若 A 波形峰對峰值占 4 格、週期占 8.3 格，且利用 X-Y 模式所測得之李賽氏 (Lissajous) 圖形如圖五所示，則：

- (一) 正弦波 A 之有效值為多少？(5 分)
- (二) 頻率為多少？(5 分)
- (三) 兩正弦波之相位差為多少？(10 分)



圖五