

103年公務人員特種考試關務人員考試、103年公務人員特種考試身心障礙人員考試及103年國軍上校以上軍官轉任公務人員考試試題

代號：41340 全一張  
41440 (正面)

考試別：身心障礙人員考試  
等別：四等考試  
類科：電力工程、電子工程  
科目：電子學概要  
考試時間：1小時30分

座號：\_\_\_\_\_

※注意：(一)可以使用電子計算器。

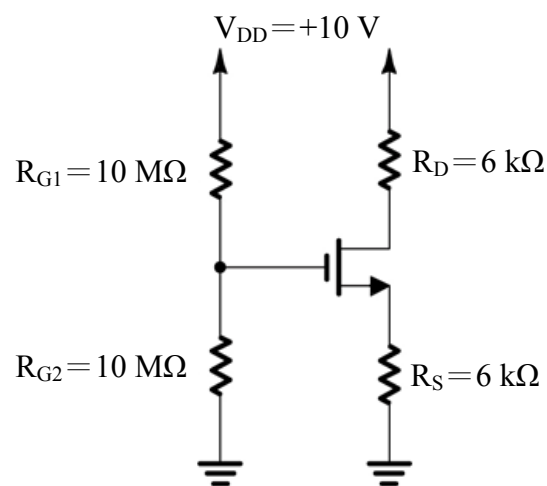
(二)不必抄題，作答時請將試題題號及答案依照順序寫在試卷上，於本試題上作答者，不予計分。

一、如圖(一)所示之電路，若已知  $V_t = 1\text{ V}$  及  $k_n'(W/L) = 1\text{ mA/V}^2$ ，試求：

(一) 直流電壓  $V_G$ 。(5分)

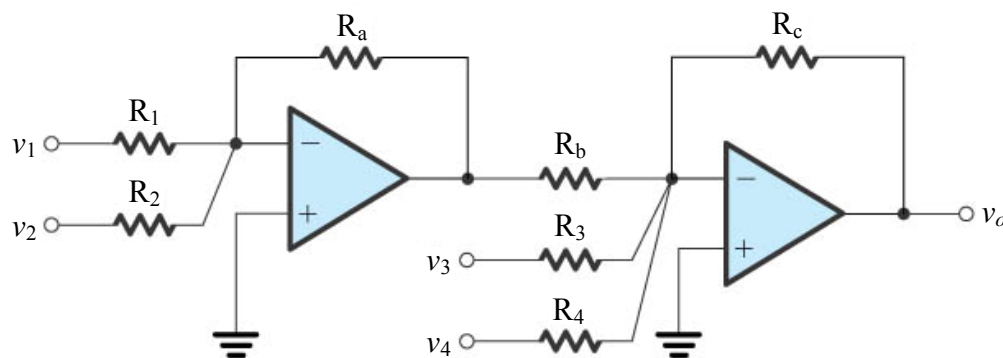
(二) 直流電流  $I_D$ 。(5分)

(三) 直流電壓  $V_D$ 。(5分)



圖(一)

二、如圖(二)所示之電路，若所使用之OP amp均為理想的運算放大器，且  $R_1 = R_2 = R_3 = R_4 = 1\text{ k}\Omega$ ， $R_a = R_b = R_c = 2\text{ k}\Omega$ ，請推導輸出電壓  $v_o$  與  $v_1, v_2, v_3, v_4$  之關係。(15分)



圖(二)

(請接背面)

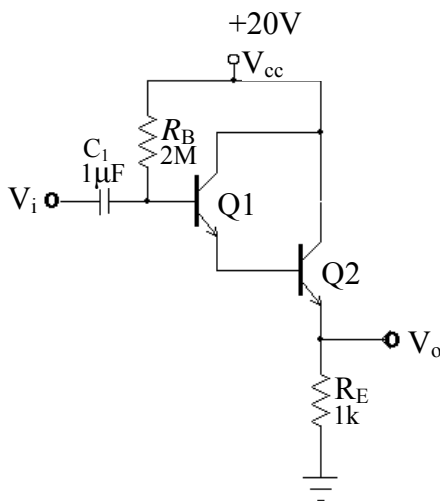
103年公務人員特種考試關務人員考試、103年公務人員特種考試身心障礙人員考試及103年國軍上校以上軍官轉任公務人員考試試題

代號：41340 全一張  
41440 (背面)

考試別：身心障礙人員考試  
等別：四等考試  
類科：電力工程、電子工程  
科目：電子學概要

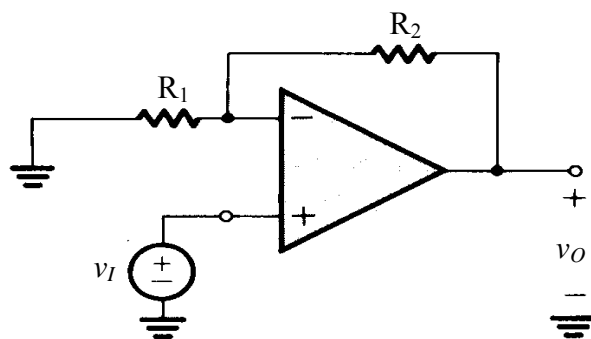
三、如圖(三)所示之達靈頓放大電路，若  $R_B=2M\Omega$ ， $R_E=1k\Omega$ ， $C_1=1\mu F$ ，且  $\beta_1=\beta_2=100$ ， $V_{BE1}=V_{BE2}=0.7V$ ，試求：

- (一) 直流電流  $I_{E2}$  (5分)
- (二) 此電路之輸入阻抗。(10分)
- (三) 此電路之電流增益。(5分)
- (四) 此電路之電壓增益。(10分)



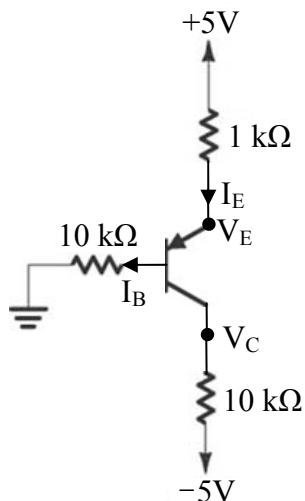
圖(三)

四、如圖(四)所示之電路，假設此運算放大器並不是理想的運算放大器，若雖然其輸入電阻無限大，輸出電阻為零，但是其開環路電壓增益 (open loop gain) 並不是無限大而是有限值  $A_v=A$ ，則此電路之閉環路電壓增益 (close loop gain)， $G=v_o/v_i$  會是多少？(20分)



圖(四)

五、如圖(五)所示之 PNP 電晶體電路，若是  $\beta=30$ ，假設  $V_{EB}=0.7V$ ，請求出  $I_B$ ， $I_E$ ， $V_C$ ， $V_E$ 。(20分)



圖(五)