

101年公務人員特種考試外交領事人員外交行政人員考試、101年公務人員特種考試國際經濟商務人員考試、101年公務人員特種考試法務部調查局調查人員考試、101年公務人員特種考試國家安全局國家安全情報人員考試、101年公務人員特種考試民航人員考試、101年公務人員特種考試經濟部專利商標審查人員考試試題

代號：41140

全一張
(正面)

考試別：調查人員

等別：三等考試

類科組：營繕工程組

科目：結構分析（包括材料力學與結構學）

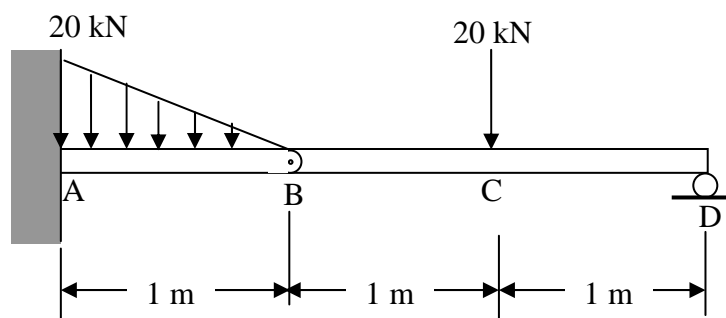
考試時間：2小時

座號：_____

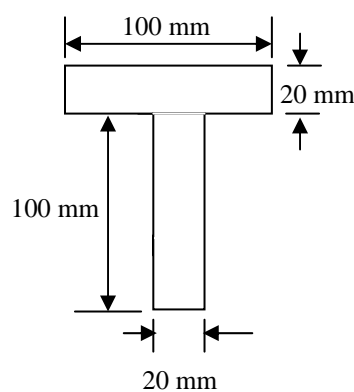
※注意：(一)可以使用電子計算器。

(二)不必抄題，作答時請將試題題號及答案依照順序寫在試卷上，於本試題上作答者，不予計分。

- 一、一梁構造受力如圖示，A點與D點分別為固支承（fixed support）與輓支承（roller），B點處為鉸接（hinge）(一)試計算支承點A及D之反力。（10分）(二)請繪製梁之剪力圖（shear diagram）與彎矩圖（moment diagram）。（15分）



- 二、上題之梁斷面如圖示，梁之楊氏係數（Young's modulus） $E=200$ GPa，(一)試計算梁之最大拉伸應力（maximum tensile stress）與最大壓縮應力（maximum compressive stress）。（20分）(二)試計算梁之最大剪應力（maximum shear stress）。（5分）



(請接背面)

101年公務人員特種考試外交領事人員外交行政人員考試、101年公務人員特種考試國際經濟商務人員考試、101年公務人員特種考試法務部調查局調查人員考試、101年公務人員特種考試國家安全局國家安全情報人員考試、101年公務人員特種考試民航人員考試、101年公務人員特種考試經濟部專利商標審查人員考試試題

代號：41140

全一張
(背面)

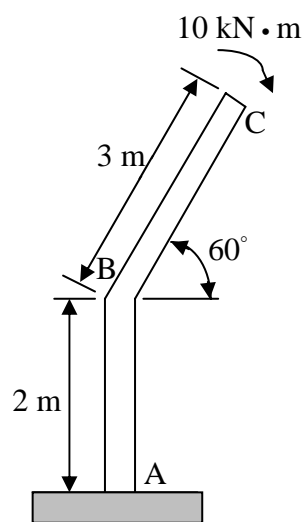
考試別：調查人員

等別：三等考試

類科組：營繕工程組

科目：結構分析（包括材料力學與結構學）

三、一鋼架構造受力如圖示，取 $E=200\text{ GPa}$ 、 $I=15(10^6)\text{ mm}^4$ ，求點C之垂直位移。（25分）



四、一平面桁架構造受力如圖示，各桿件 AE 值為常數且相同，求所有桿件的內力。（25分）

