

類 科：輪機技術
科 目：船用電學與自動控制概要
考試時間：1小時30分

座號：_____

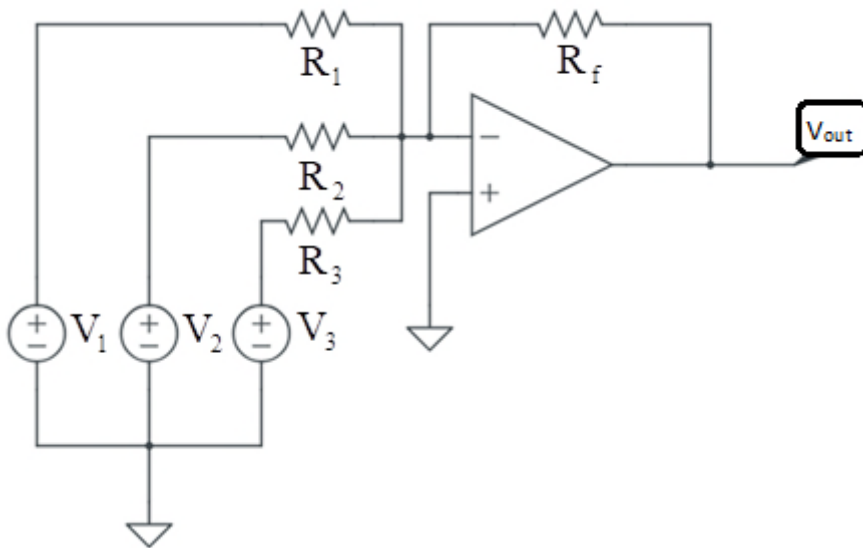
※注意：(一)禁止使用電子計算器。

(二)不必抄題，作答時請將試題題號及答案依照順序寫在試卷上，於本試題上作答者，不予計分。

(三)本科目除專門名詞或數理公式外，應使用本國文字作答。

一、在負回授控制系統中，調變P、I、D三個控制器的設定參數對於系統響應的輸出表現會有何影響？(25分)

二、請計算以下電路圖的輸出 V_{out} ，並詳列推導過程。(25分)



三、請說明船用交流發電機並聯的步驟與條件。(25分)

四、船舶配電裝置中分配電盤DB (distribution board) 按供電負載的種類可分成幾種？(25分)