

111年公務人員普通考試試題

類 科：技藝

科 目：圖學概要

考試時間：1小時30分

座號：_____

※注意：(一)禁止使用電子計算器。

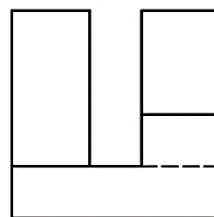
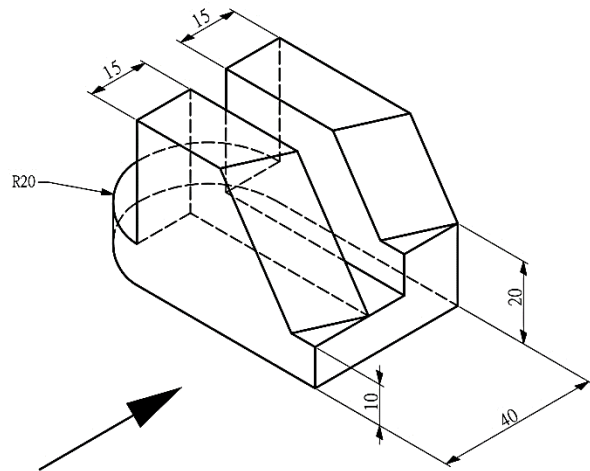
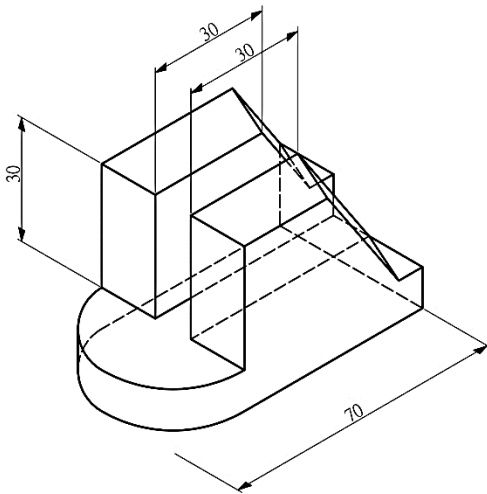
(二)不必抄題，作答時請將試題題號及答案依照順序寫在試卷上，於本試題上作答者，不予計分。

(三)本科目除專門名詞或數理公式外，應使用本國文字作答。

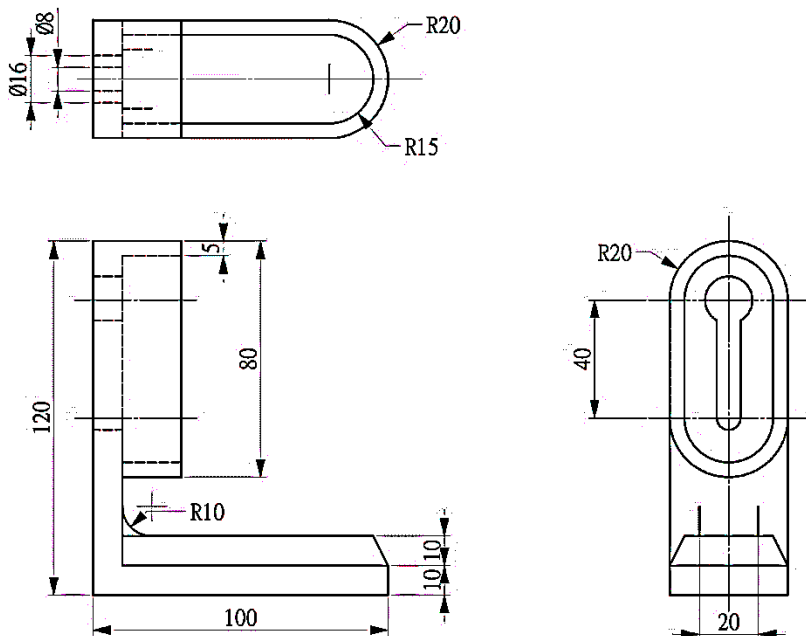
註：(一)請應考人自備三角板、圓規、量角器、製圖用鉛筆、橡皮擦、圓圈板(洞洞板)、橢圓板。

(二)單位：mm。

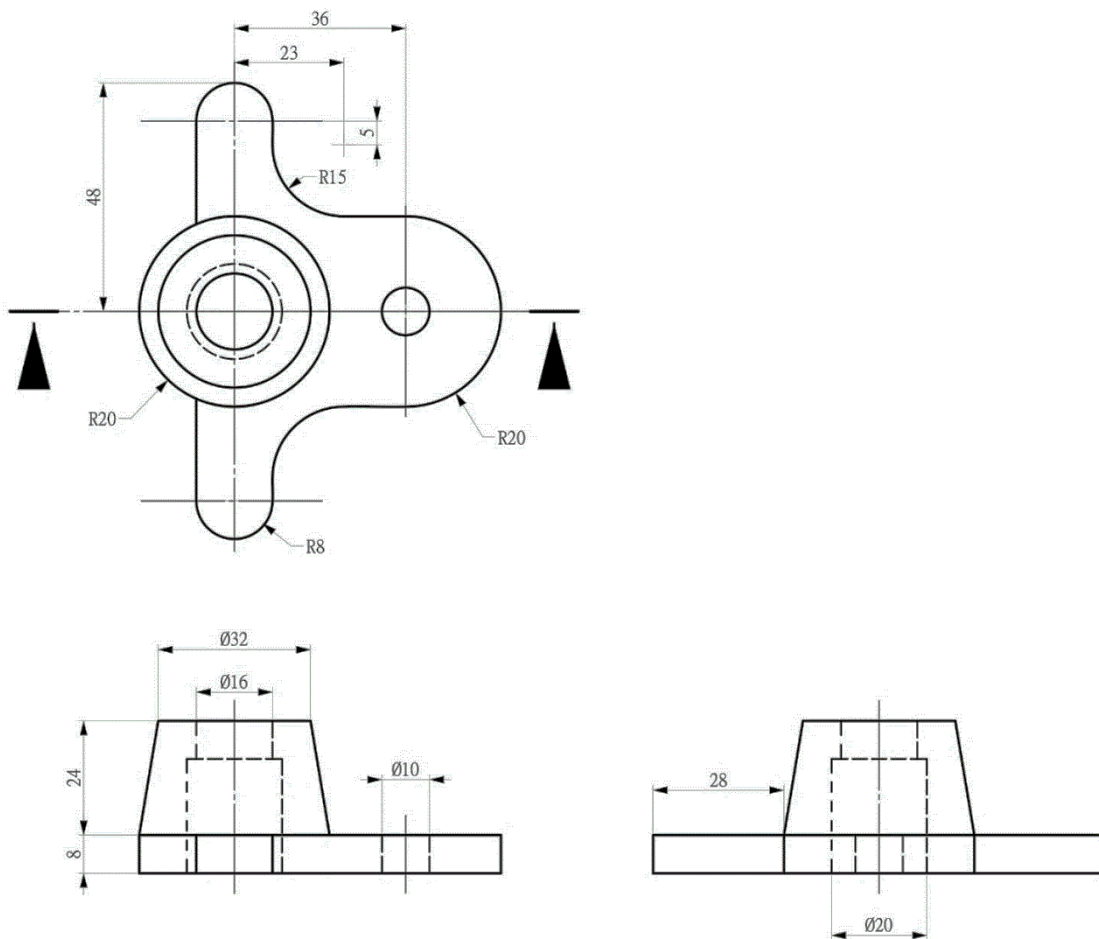
一、請依下列兩等角圖所示之尺度，以第三角法 1:1 之比例繪製前視圖和俯視圖兩個正投影視圖(不須標註尺度，但須有隱藏線)。(25分)



二、請依下列正投影視圖所示，以第三角法 1:1 比例繪製一等角圖（不須標註尺度，但須有隱藏線，視角選擇以能充分表達物件特徵為要求，非等角圖不予計分）。（25 分）



三、請依下列正投影三視圖所示之尺度，以第三角法 1:1 比例繪製前視圖之剖面圖（須依剖面線方位繪製，不須標註尺度）。（25 分）



四、請依下列正投影視圖所示，以第三角法 1:1 比例繪製一等角圖（不必標註尺度，但須有隱藏線，視角選擇以能充分表達物件特徵為要求，非等角圖不予計分）。（25 分）

