

111年公務人員普通考試試題

類 科：電力工程、電子工程、電信工程
 科 目：基本電學
 考試時間：1小時30分

座號：_____

- ※注意：(一)可以使用電子計算器。
 (二)不必抄題，作答時請將試題題號及答案依照順序寫在試卷上，於本試題上作答者，不予計分。
 (三)本科目除專門名詞或數理公式外，應使用本國文字作答。

一、請計算圖 1 電路之相依電源所提供的功率。(20 分)

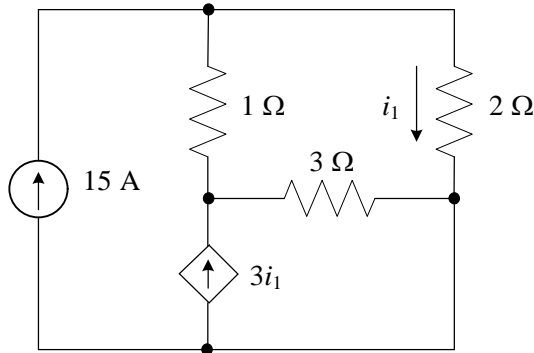


圖 1

二、請計算圖 2 電路之電流 i_1 數值。(20 分)

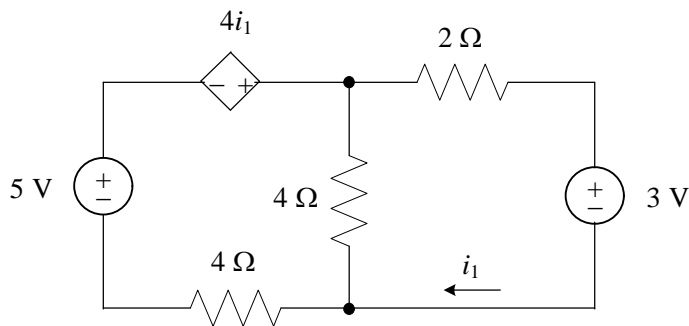


圖 2

三、試求圖 3 電路之 $i(t)$ ，其中 $u(t)$ 為步階電壓源且電感器電流初始值為 25 A。(20 分)

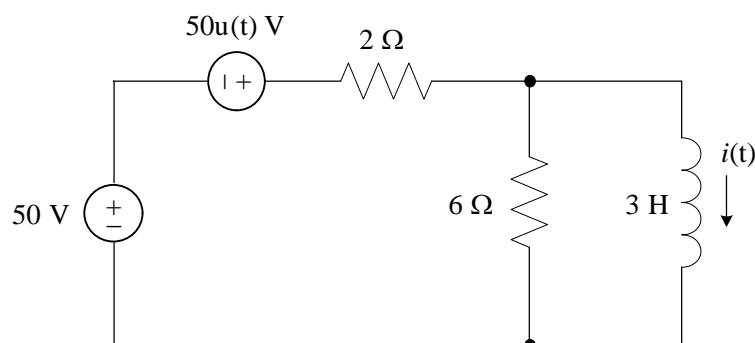


圖 3

四、試求圖 4 所示電路之時域節點電壓 $v_1(t)$ 與 $v_2(t)$ 。(20 分)

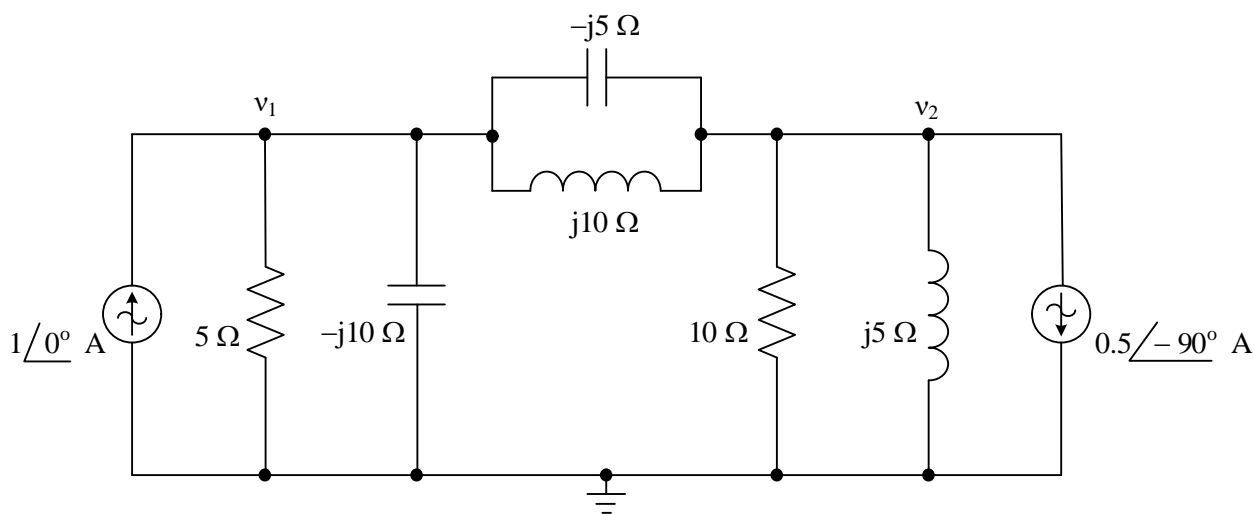


圖 4

五、試求圖 5 所示線性變壓器之 T 等效網路，並以 AB 端輸入電壓 $v_{AB} = 10 \cos 100t$ V，驗證所求 T 等效網路之正確性。(20 分)

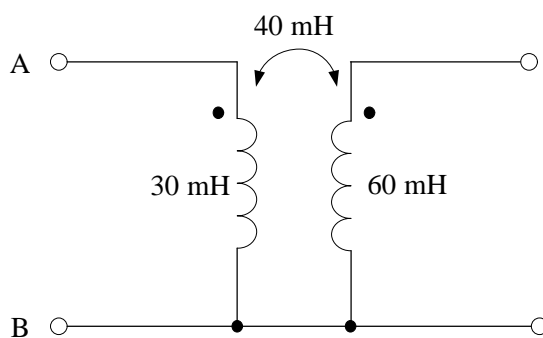


圖 5