

類 科：輪機技術
科 目：船用電學與自動控制概要
考試時間：1 小時 30 分

座號：_____

※注意：(一)可以使用電子計算器。

(二)不必抄題，作答時請將試題題號及答案依照順序寫在試卷上，於本試題上作答者，不予計分。

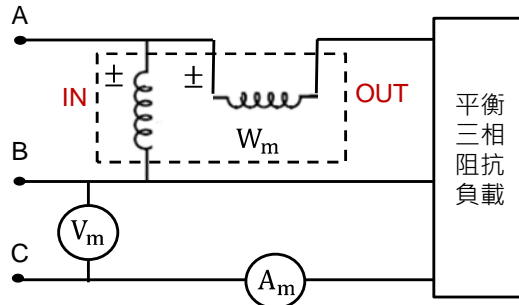
(三)本科目得使用本國文字或英文作答。

一、有一風扇由 220 V、7 馬力 (hp) 串激式直流電動機驅動，當其連接至 220 V 電源且速度控制電阻 R_{SC} 為 0 時，吸取 25 A 並以 300 rpm 的速度運轉。假設直流電動機的電樞電阻為 0.6Ω ，場繞組電阻為 0.4Ω ，風扇所需的轉矩與電動機速度的平方成正比，以及忽略旋轉損耗和電樞反應 (armature reaction)，請計算：

(一)傳遞到風扇的功率和電動機所產生的轉矩。(10 分)

(二)將電動機速度降低至 200 rpm 所需的 R_{SC} 值，並以該速度傳送給風扇的功率。(15 分)

二、某電路的電源為三相平衡 ABC 相序，若已知電壓表讀數 $V_m=230 \text{ V}$ (均方根植)、電流表讀數 $A_m=15 \text{ A}$ (均方根植)、功率計讀數 $W_m=-200 \text{ W}$ 。請問負載吸收的三相總實功率與無功率為多少？(25 分)



三、假設某系統的轉移函數為

$$G(s) = \frac{Y(s)}{R(s)} = \frac{2s + 12}{s^2 + 2s + 5}$$

求系統的脈衝響應 $g(t)$ 。(25 分)

四、考慮某一線性系統的微分方程式為

$$y^{(4)} + 3y^{(3)} + 2\ddot{y} + 3\dot{y} + 2y = \dot{u} - u,$$

其中， u 是輸入而 y 是輸出， $y^{(4)}$ 是 y 的四階導數， $y^{(3)}$ 是 y 的三階導數。

請問該系統穩定嗎？需詳細證明答案的合理性。(25 分)