

類 科：機械工程

科 目：機械力學概要

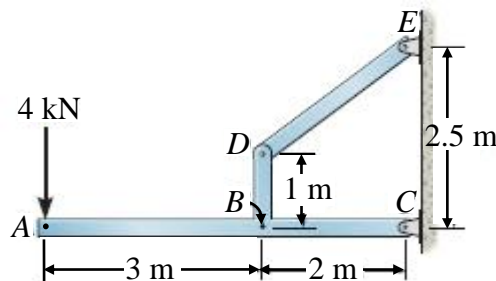
考試時間：1小時30分

座號：_____

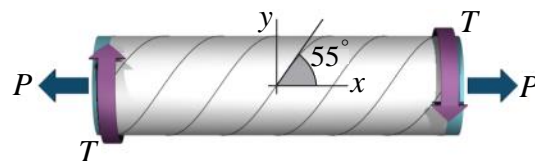
※注意：(一)可以使用電子計算器，須詳列解答過程。

(二)不必抄題，作答時請將試題題號及答案依照順序寫在試卷上，於本試題上作答者，不予計分。

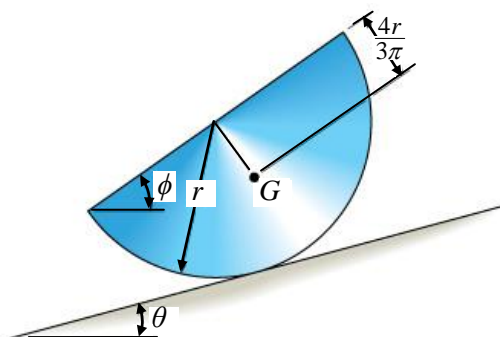
一、如圖所示之外伸樑 (overhanging beam) ABC 具有一凸出臂 BD ，在樑的端點 A 承受 4 kN 之負載：

(一)試求在支撐點 C 、 E 分別之反力 (reactions)。(10分)(二)繪出樑 ABC 之剪力圖 (shear diagram) 及彎矩圖 (bending moment diagram)。(10分)

二、如圖所示之中空圓柱是由鋼板以螺旋方式纏繞、焊接而成，其中焊縫與 x 軸向之夾角為 55° ，圓柱之外徑為 320 mm 、板厚為 8 mm ，圓柱兩端由剛性 (rigid) 端板接合。假設圓柱承受軸向力 $P=85\text{ kN}$ 、扭矩 $T=40\text{ kN}\cdot\text{m}$ ，試求：

(一)對應 x - y 軸向之鋼板應力狀態 (σ_x 、 σ_y 、 τ_{xy})，並繪出應力元素 (stress element)。(10分)(二)在沿 55° 焊縫面上之正向應力 (normal stress) 與剪應力 (shear stress)。(10分)

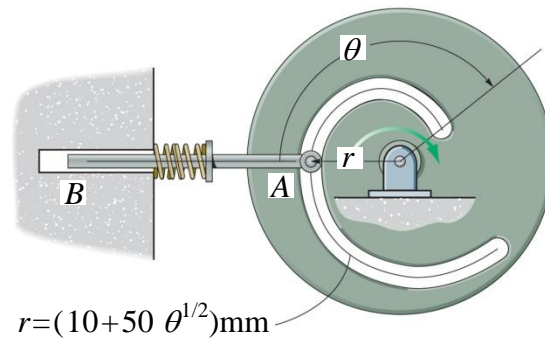
三、如圖所示之均質 (homogeneous) 半圓柱體，其質心為 G ，置放於斜角為 θ 、接觸面靜摩擦係數 (coefficient of static friction) 為 $\mu_s=0.3$ 之斜面上，試求此半圓柱不產生滑動之情況下，最大容許斜面之角度 θ 及對應之角度 ϕ 。(20分)



(請接背面)

類 科：機械工程
科 目：機械力學概要

四、如圖所示之圓板凸輪以固定角速度 $\omega=1.5 \text{ rad/s}$ 順時針方向旋轉，試求當 $\theta=2\pi/3$ 時，凸輪從動件 AB 之速度及加速度。(20分)



五、如圖所示之絞盤吊車可產生一水平拉力 F ，其力量之大小隨時間變化如圖中所示。置物桶 B 之質量為 70 kg ，時間 $t=0$ 時之初始速度為 $v_1=3 \text{ m/s}$ ，假設滑輪皆無摩擦損失且重量可忽略，重力加速度為 9.81 m/s^2 ，試求當 $t=18 \text{ s}$ 時，置物桶之速度。(20分)

