

98年特種考試地方政府公務人員考試試題

43050 全一張
代號：43150 (正面)
43250

等 別：四等考試

類 科：電力工程、電子工程、電信工程

科 目：基本電學

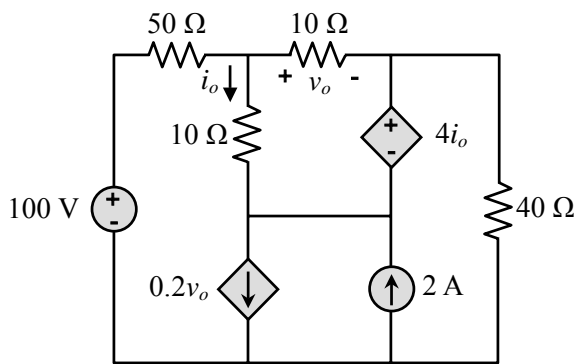
考試時間：1 小時 30 分

座號：_____

※注意：(一)可以使用電子計算器。

(二)不必抄題，作答時請將試題題號及答案依照順序寫在試卷上，於本試題上作答者，不予計分。

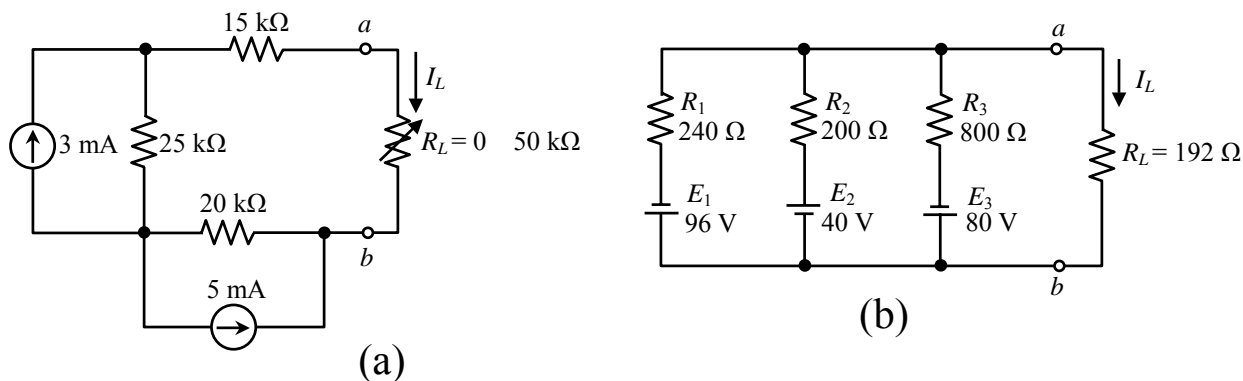
一、請計算圖一所示電路中， i_o 和 v_o 。(20分)



圖一

二、(一)在圖二(a)電路中，當電路有最大功率 P_L 傳送至負載 R_L 時，試計算應配置之 R_L 、負載電流 I_L 、負載端電壓 V_L 、 P_L 以及原電路負載可耗損之最大功率 P'_L 。

(二)在圖二(b)電路中，試求通過負載 R_L 之電流量 I_L 及其方向，跨接電壓 V_{ab} 以及功率耗損 P_L 。(20分)



圖二

三、(一)如圖三之電壓跨接於一 $30 \mu\text{F}$ 電容器之兩端，請繪出對應之電流 I_c 波形圖，並標明數值刻度。

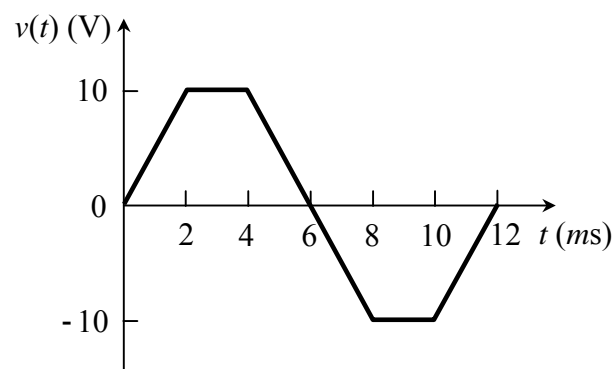
(二)通過一 200 mH 電感器可表示如下：

$$v(t) = (1 - 3t)e^{-3t} \text{ mV} \quad t \geq 0$$

$$= 0 \quad t < 0$$

請寫出其電流、能量以及功率之波形表示式。

(20分)



圖三

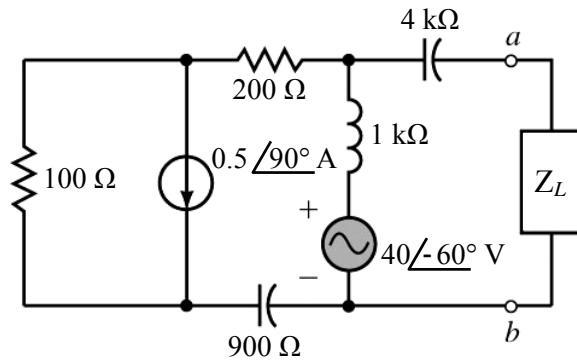
(請接背面)

98年特種考試地方政府公務人員考試試題

43050 全一張
代號：43150 (背面)
43250

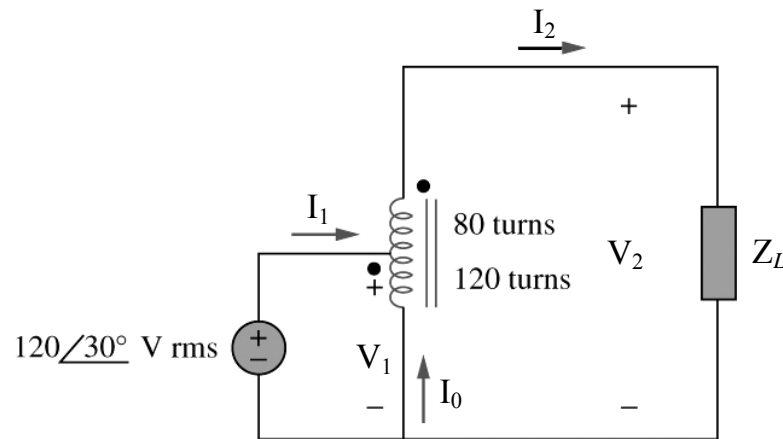
等 別：四等考試
類 科：電力工程、電子工程、電信工程
科 目：基本電學

四、計算圖四電路最大功率轉移時，負載之阻抗為 Z_L 、端電壓 V_{ab} 以及最大之轉移功率 P_L 。(20分)



圖四

五、一自耦變壓 (autotransformer) 電路如圖五所示，若負載阻抗 $Z_L = 8 + j6 \Omega$ ，請計算 I_1 、 I_2 、 I_0 及負載所消耗之複變功率 (complex power) S 。(20分)



圖五