

# 106年特種考試地方政府公務人員考試試題

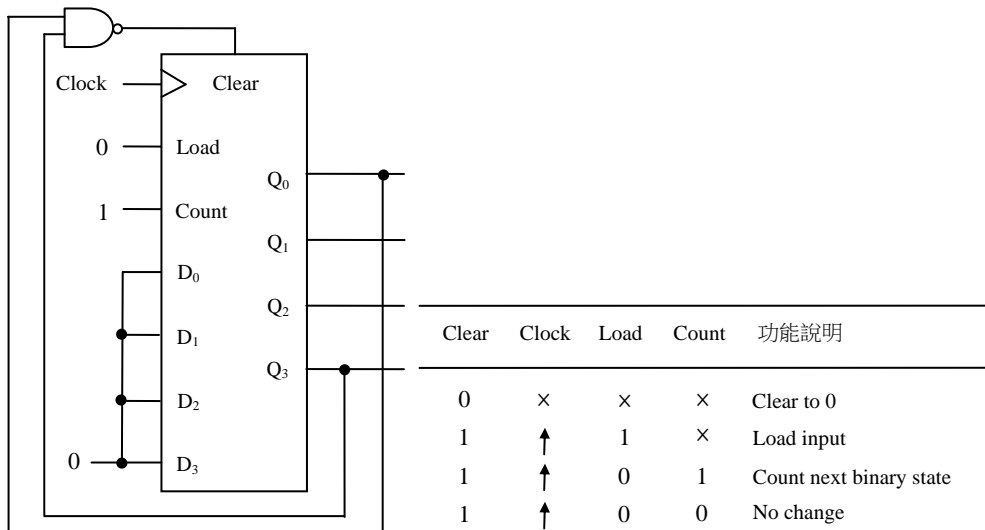
代號：5432  
頁次：6-1

等 別：四等考試  
類 科：電子工程、電信工程  
科 目：計算機概要  
考試時間：1小時

座號：\_\_\_\_\_

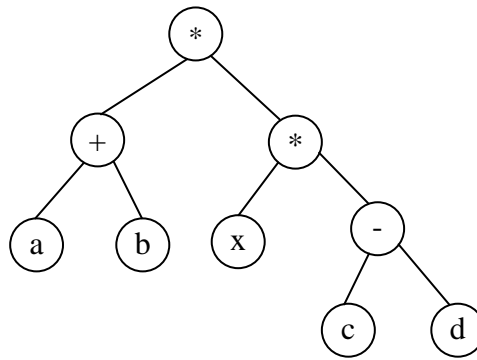
※注意：(一)本試題為單一選擇題，請選出一個正確或最適當的答案，複選作答者，該題不予計分。  
(二)共40題，每題2.5分，須用2B鉛筆在試卡上依題號清楚劃記，於本試題上作答者，不予計分。  
(三)禁止使用電子計算器。

- 關聯式資料庫 (relational database) 中有兩個表格為 students 和 takes，這兩個表格只共用屬性 id，當要用此屬性連接兩個表格時，只要取出兩個表格皆出現的資料列 (tuple)，則應該使用下列那個 SQL 指令 (根據 ISO 頒布的 SQL 標準語法)？  
(A)SELECT \* FROM students NATURAL INNER JOIN takes;  
(B)SELECT \* FROM students LEFT OUTER JOIN takes USING (id);  
(C)SELECT \* FROM students RIGHT OUTER JOIN takes ON students.id = takes.id;  
(D)SELECT \* FROM students NATURAL FULL OUTER JOIN takes;
- 下列何者不屬於資料庫管理系統中的功能模組？  
(A)資料定義語言編譯器 (data definition language compiler)  
(B)資料操作語言編譯器 (data manipulation language compiler)  
(C)主體語言編譯器 (host language compiler)  
(D)程式語言編譯器 (programming language compiler)
- 下列何者是八進制數字 112.4 的十進制表示法？  
(A)(78.25)<sub>10</sub>                      (B)(74.5)<sub>10</sub>                      (C)(92.75)<sub>10</sub>                      (D)(70.25)<sub>10</sub>
- 最適合做為外部排序的方法是：  
(A)Merge sort                      (B)Insert sort                      (C)Quick sort                      (D)Bubble sort
- 一個全加器 (Full Adder) 的邏輯電路，無法透過下列那一個選項的邏輯閘組合而成？  
(A)NAND                      (B)NOR                      (C)AND, OR, XOR                      (D)XOR, NOT
- 一張 1600×900 像素全彩影像，在不壓縮且不包含其它資訊的情況下，其資料量約為多少 KByte？  
(A)1440                      (B)2829                      (C)4218                      (D)5659
- 作業系統不提供下列何種服務？  
(A)控制 I/O                      (B)記憶體分配                      (C)CPU 行程監控                      (D)偵測病毒入侵
- Module-N 計數器如下圖所示，其中(D<sub>3</sub>D<sub>2</sub>D<sub>1</sub>D<sub>0</sub>)<sub>2</sub> 表示資料輸入位元，(Q<sub>3</sub>Q<sub>2</sub>Q<sub>1</sub>Q<sub>0</sub>)<sub>2</sub> 表示資料輸出位元，其餘控制位元具有下表之操作特性，試問該計數器為何種計數器？



- (A)Module-9 計數器                      (B)Module-10 計數器                      (C)Module-15 計數器                      (D)Module-16 計數器

- 9 採用虛擬記憶體 (Virtual memory) 的主要目的不包含下列何者？  
(A) 可提供對程式執行空間的保護 (B) 讓多個程式間可以共享記憶體  
(C) 節省程式執行之功率消耗 (D) 使單一程式的程式大小超過系統之主記憶體大小
- 10 下列那一項週邊對於計算機系統上直接記憶體存取 (DMA) 的機制需求最高？  
(A) 鍵盤 (B) 繪圖卡 (C) 滑鼠 (D) 遊戲搖桿
- 11 下列四個數  $A=(010\ 110\ 011\ 010)_2$ ， $B=(2642)_8$ ， $C=(59B)_{16}$ ， $D=(1536)_{10}$ ，其大小關係何者正確？  
(A)  $D>B>C>A$  (B)  $B>C>D>A$  (C)  $D>B>A>C$  (D)  $C>B>D>A$
- 12 某嵌入式處理器僅具有加法器 (adder) 與移位器 (shifter)，而不具備乘法器。欲執行運算  $F=A*10$ ，下列運算方式何者正確？  
(A)  $F=A<<4$  (B)  $F=(A<<3)+(A<<1)$  (C)  $F=A<<5-A<<2$  (D)  $F=A<<3+A<<2$
- 13 下列何者為氣泡排序法 (bubble sort) 在最糟情況 (worst case) 下的計算時間複雜度？  
(A)  $O(\log n)$  (B)  $O(n)$  (C)  $O(n \log n)$  (D)  $O(n^2)$
- 14 下圖 expression tree 所表示的運算為何？



- (A)  $(a+b)*(x*(c-d))$  (B)  $a+b*x*(c-d)$  (C)  $a+b*x+c-d$  (D)  $(a+b)*(x+c)-d$
- 15 在二元樹中，令  $N_0$  為沒有分枝 (branch) 的節點 (node) 個數， $N_1$  為有一個分枝的節點個數， $N_2$  為有二個分枝的節點個數。則下列等式何者正確？  
(A)  $N_0 = N_2 + 1$  (B)  $N_0 = N_2 - 1$  (C)  $N_1 = N_2 + 1$  (D)  $N_1 = N_2 - 1$
- 16 每個陣列在宣告時並不需要那種外顯或隱含的資訊？  
(A) 陣列的名稱 (B) 陣列的資料型態  
(C) 陣列要儲存的第一個資料值 (D) 陣列的索引集合
- 17 宣告一個名為 bottle 的 C++ 類別 (class) 如下所示，然後接下來宣告 bb 為對應到該類別的一個物件，並依序執行以下指令： $bb.push('x')$ 、 $bb.push('y')$ 、 $bb.push('z')$ 、 $bb.pop()$ ，則最後所回傳的值為下列何者？

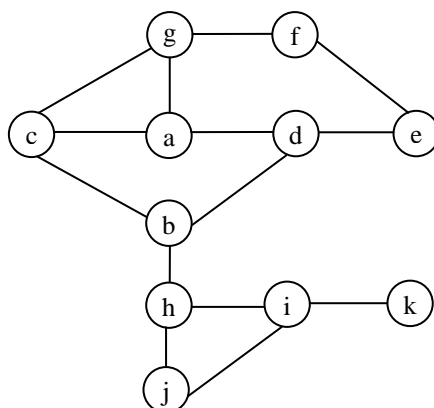
```
class bottle {  
private:  
    int top;  
    char elements[50];  
public:  
    bottle () { top = -1; };  
    char pop () { top = top - 1;  
                return elements[top+1];  
            }  
    void push (char c) { top = top + 1;  
                       elements[top] = c;  
            }  
};
```

- (A) x (B) y (C) z (D) NULL

- 18 關於雙向佇列的敘述，下列何者錯誤？  
 (A)同時有著堆疊 (Stack) 和佇列 (Queue) 的功效可以透過陣列 (Array) 來實作  
 (B)可以透過陣列來實作  
 (C)可以透過雙向鏈結串列 (Doubly Linked List) 來實作  
 (D)只可以透過單向鏈結串列 (Linked List) 來實作
- 19 執行下列 C 程式碼後，j 的值為何？

```
int i=0,j=2;
if (i = 0)
    j += 1;
else
    j -= 1;
```

- (A)0 (B)1 (C)2 (D)3
- 20 下列何者不是用來計算最小成本生成樹 (minimum-cost spanning tree) 的演算法？  
 (A)克羅斯科法 (Kruskal's Algorithm) (B)普林法 (Prim's Algorithm)  
 (C)索林法 (Sollin's Algorithm) (D)戴克斯楚法 (Dijkstra's Algorithm)
- 21 針對下圖的 graph 以 depth-first traversal 進行探索。下列各節點 (vertex) 訪問順序中，何者不可能是其訪問順序？



- (A)a, g, c, b, h, j, i, k, d, e, f (B)a, g, f, e, d, b, c, h, i, j, k  
 (C)a, g, d, c, e, f, b, h, i, j, k (D)a, d, e, f, g, c, b, h, j, i, k
- 22 下列何者數值與其他選項不同？  
 (A)(10111001)<sub>2</sub> (B)(B9)<sub>16</sub> (C)(271)<sub>8</sub> (D)(181)<sub>10</sub>
- 23 執行下列 C++ 程式碼後，螢幕印出的數字為何？

```
int main() {
    int A[4][4]={1,2,3,4,1,2,3,4,1,2,3,4,1,2,3,4};
    int total=0;
    for(int i=0;i<4;i++){
        for(int j=0;j<4;j++){
            if((i+j)>5) break;
            total+=A[i][j];
        }
    }
    cout<<total<<endl;
    return 0;
}
```

- (A)26 (B)30 (C)36 (D)40

24 二元樹尋訪 (Traversal) 方式有：先序 (Pre-order)、中序 (In-order)、後序 (Post-order) 及分支度 (Degree, 各節點子節點數)。下列那種表示，無法重新建構原二元樹結構？

- (A)先序+分支度            (B)先序+中序            (C)後序+中序            (D)先序+後序

25 請問下列 Java 程式的執行結果為何？

```
class B {
    public int ID;
    public B( int w) { ID=w; }
    public B() { this(300); }
    public void speak() {
        System.out.println("我的編號是" + ID);
    }
}

class C extends B {
    public String name;
    public C(String n, int w) {
        super(w);
        name = n;
    }
    public C() { this("小英", 789); }
    public void speak() {
        System.out.println("我是" + name);
        System.out.println("我的編號是" + ID);
    }
}

class A {
    public static void main(String[] args) {
        B staff1, staff2;
        staff1 = new C("小明", 543);
        staff2 = new C();
        staff1.speak();
        staff2.speak();
    }
}
```

- (A)我是小明 我的編號是 543 我是小英 我的編號是 789  
(B)我是小明 我的編號是 543 我是小明 我的編號是 300  
(C)我是小明 我的編號是 543  
(D)我是小明 我的編號是 300

26 在 C 程式語言中，下列那個命令可以立即離開目前正在執行的函數，並且把控制權直接交還給呼叫者？

- (A)break (B)return (C)continue (D)while

27 下列 C 語言執行完畢後，會印出幾個\*號？

```
#include<stdio.h>
int main(){
    int i, j;
    for (i=2, j=3; i<= 2*j; i++, j-=2){
        printf("*");
    }
    return 0;
}
```

- (A)6 (B)2 (C)1 (D)3

28 關於 TCP 埠號 (port number) 使用的敘述，下列何者錯誤？

- (A)埠號 80 是 HTTP (B)埠號 23 是 Telnet  
(C)埠號 20 及 21 是 FTP (D)埠號 26 是 SMTP

29 下列何者是一種宣告式程式語言 (declarative programming language) ？

- (A)Pascal (B)Prolog (C)Scheme (D)Smalltalk

30 執行下列 Java 程式後，產生的輸出為何？

```
class Test{
    public static void main(String[] args){
        Test p = new Test();
        p.start();
    }
    void start(){
        boolean b1 = false;
        boolean b2 = false;
        fix(b1);
        System.out.println(b1 + " " + b2);
    }
    void fix(boolean b1){
        b1 = true;
    }
}
```

- (A>false false (B>false true (C>true true (D>true false

31 執行下列 C++ 程式碼後，螢幕印出的數字為何？

```
int main() {  
    int k=0;  
    for(int i=0;i<5;i++){  
        for(int j=0;j<5;j++){  
            if(j%2) k=k+j;  
        }  
    }  
    cout<< k <<endl;  
    return 0;  
}
```

- (A)15 (B)20 (C)30 (D)50

32 目前在世界上主要使用的網路通訊協定為何？

- (A)TCP/IP (B)HTTP (C)UDP (D)P2P

33 下列何者屬於編譯式程式語言 (compiled language) ？

- (A)Perl (B)BASIC (C)VBScript (D)C++

34 IEEE 802.11 無線網路中，可送出何種訊息來解決隱藏節點 (hidden node) 的問題？

- (A)ACK (B)RTS/CTS (C)Beacon (D)Jamming signal

35 宣稱實體訊息來源是否與真實實體訊息來源相吻合的過程，為下列何者？

- (A)識別性 (Identity) (B)完整性 (Integrity)  
(C)可用性 (Availability) (D)鑑別性 (Authentication)

36 下列何種網路應用協定會建立分開的控制與資料連線？

- (A)HTTP (B)FTP (C)SMTP (D)POP3

37 對每個網路設備而言，下列何者是獨一無二的？

- (A)序號 (B)IP 位址 (C)網卡位址 (D)編號

38 下列那個方法不屬於對通行密碼 (ID-Password) 之安全威脅？

- (A)網頁釣魚 (B)社交工程 (C)字典攻擊法 (D)SYN 攻擊法

39 封包過濾式防火牆是第一代防火牆，在封包過濾的過程中，下列何種資訊是它無法檢查的？

- (A)來源地的 IP 位址 (B)傳送的資料內容 (C)目的端的傳輸埠 (D)通訊協定種類

40 同儕架構 (peer-to-peer paradigm) 常常被用於檔案分享，下列敘述何者錯誤？

- (A)在此架構中，伺服器行程不需要永遠執行與持續等待客戶行程的連線要求，此職責被分擔給所有同儕電腦  
(B)無須架設昂貴的伺服器是此架構的優點  
(C)同儕架構中，電腦可以為提供服務者，亦可為被服務者，但不可以同時為服務者與被服務者  
(D)音樂檔案分享服務 Napster，即屬於同儕架構