

等 別：三等考試

類 科：機械工程

科 目：自動控制

考試時間：2 小時

座號：_____

※注意：(一)可以使用電子計算器。

(二)不必抄題，作答時請將試題題號及答案依照順序寫在試卷上，於本試題上作答者，不予計分。

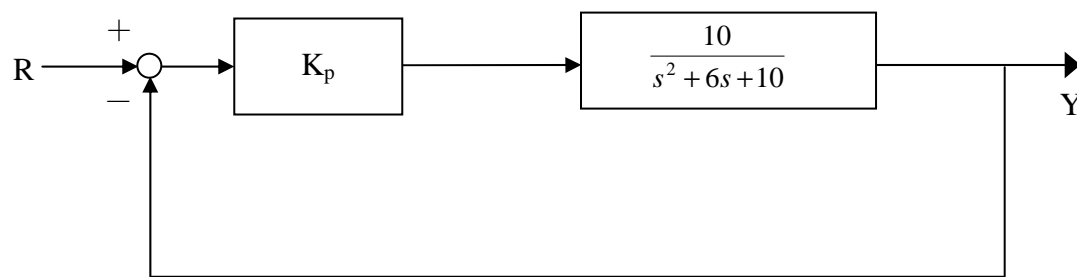
一、下列一閉迴路系統之比例控制器為 K_p 。

(一)寫出此系統輸入與輸出之間的轉移函數 (transfer function)，與其對應的微分方程式。(5 分)

(二)求當 K_p 分別為 2、20 時，若以一個標準二階機械系統來看，其阻尼比分別為多少？(10 分)

(三)若輸入 $r(t)$ 是一個脈衝輸入， K_p 分別為 2、20 時，其最終的響應值為何？(5 分)

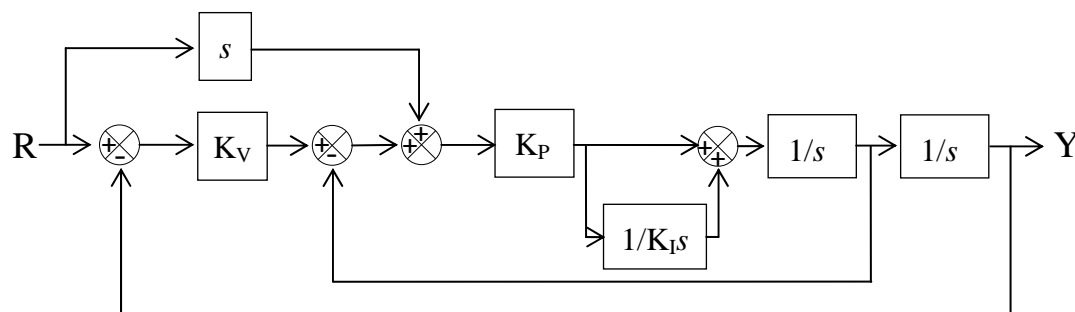
(四)若輸入 $r(t)$ 是一個單位步階輸入， K_p 分別為 2、20 時，其最終的響應值為何？(5 分)



二、考慮如下圖之閉迴路控制系統

(一)請推導出此系統從輸入 $R(s)$ 到輸出 $Y(s)$ 的轉移函數 (transfer function)。(15 分)

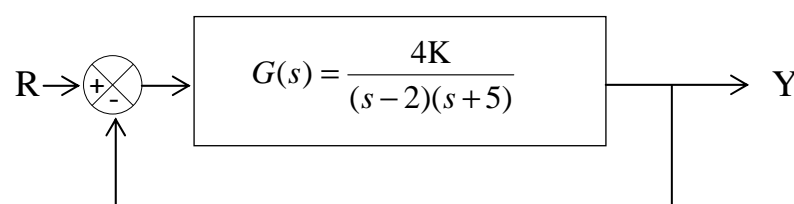
(二)若 K_V 、 K_P 、 K_I 分別為 1、1、1，試問此系統暫態解其根的位置之分布如何？此系統是否穩定？(10 分)



三、(一)求下列系統在輸出的穩定需求條件下， K 值的範圍，其中 K 值為正值。(5 分)

(二)畫出根軌跡圖。(15 分)

(三)當系統的輸出響應要求阻尼比為 0.5 的條件下，求 K 值為多少？(5 分)



四、以漸近線 (asymptote) 的方式繪出下列轉移函數的波德圖 (Bode plot)。(25 分)

$$\frac{2(1+0.1s)}{s(1+0.01s)(1+0.001s)(1+0.0005s)}$$