

108年公務人員特種考試司法人員、法務部
調查局調查人員、國家安全局國家安全情報
人員、海岸巡防人員及移民行政人員考試試題

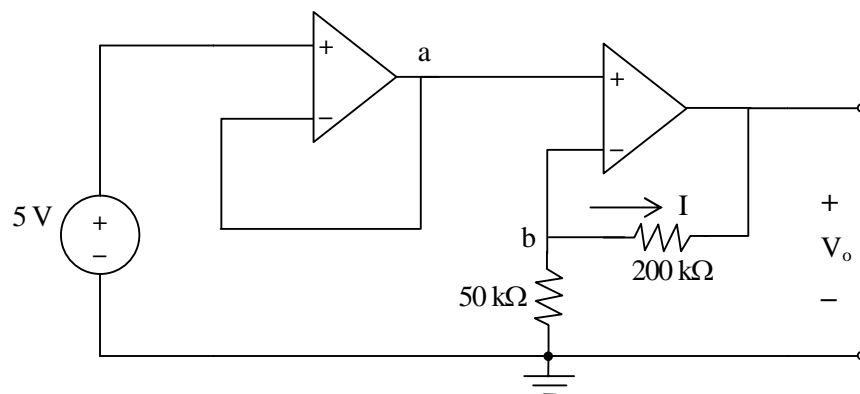
考試別：司法人員、調查人員
等別：三等考試
類科組：檢察事務官電子資訊組、電子科學組
科目：電子學與電路學
考試時間：2小時

座號：_____

※注意：(一)可以使用電子計算器。
(二)不必抄題，作答時請將試題題號及答案依照順序寫在試卷上，於本試題上作答者，不予計分。
(三)本科目除專門名詞或數理公式外，應使用本國文字作答。

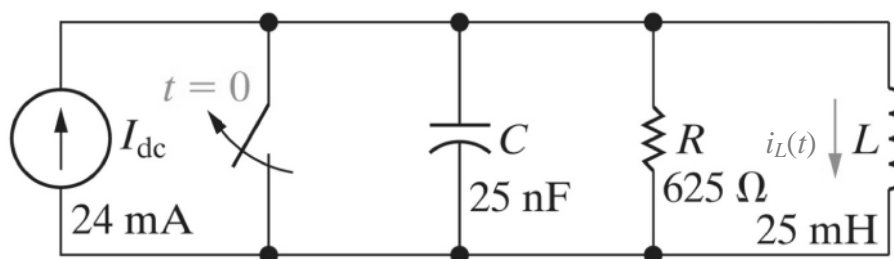
一、下圖電路之放大器為理想運算放大器，求圖中：

- (一) a 點電壓？ (5 分)
- (二) b 點電壓？ (5 分)
- (三) 輸出電壓 V_o ？ (10 分)
- (四) 電流 I ？ (5 分)



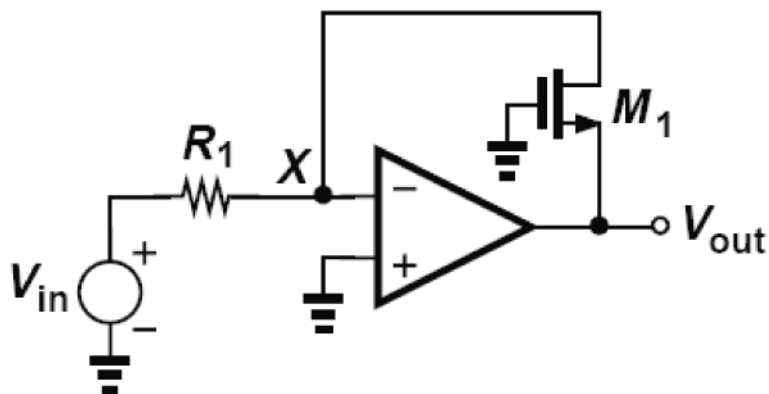
二、試推導下圖 RLC 並聯電路：

- (一) s-domain 等效電路？ (5 分)
- (二) s-domain 之電感電流 $I_L(s)$ ？ (5 分)
- (三) 時域 (t-domain) 之電感電流 $i_L(t)$ ？ (15 分)



三、下圖電路之放大器為理想運算放大器：

- (一) 試寫出 M_1 電晶體汲極電流 (drain current) 與閘極對源極電壓 (gate-source voltage) 之關係式？(5 分)
- (二) 試推導下圖電路中 V_{out} 與 V_{in} 之關係式？(10 分)
- (三) 說明此運算放大器電路可執行之數學運算？(10 分)



四、求下圖變壓器耦合串級放大電路之：

- (一) 直流分析？(5 分)
- (二) 小信號分析？(5 分)
- (三) 輸入阻抗 R_i 、輸出阻抗 R_o 、電壓總增益 $A_{vT}(\frac{V_{oL}}{V_i})$ 及電流總增益 $A_{iT}(\frac{I_L}{I_i})$ ？(15 分)

