

105年公務人員特種考試司法人員、法務部
調查局調查人員、國家安全局國家安全情報
人員、海岸巡防人員及移民行政人員考試試題

代號：10870

全一張
(正面)

考試別：司法人員

等別：三等考試

類科組：檢察事務官營繕工程組

科目：結構分析(包括材料力學與結構學)

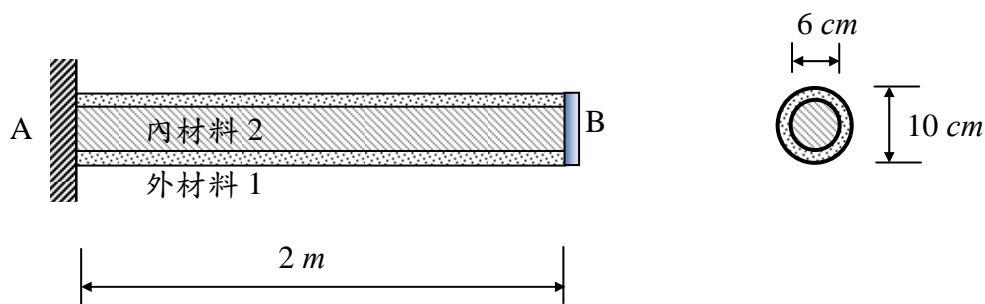
考試時間：2小時

座號：_____

※注意：(一)可以使用電子計算器。

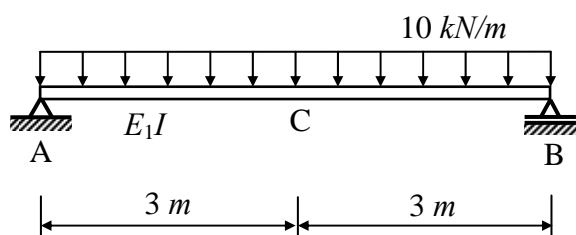
(二)不必抄題，作答時請將試題題號及答案依照順序寫在試卷上，於本試題上作答者，不予計分。

- 一、一長度為 2 m ，外直徑為 10 cm 之圓管形斷面(外材料 1)，其內層包覆另一直徑為 6 cm 之實心圓斷面(內材料 2)，內外材料俱為均質但性質不同，其間亦並未黏接(如圖一所示)。兩者之彈性模數分別為 $E_1 = 120\text{ GPa}$ 及 $E_2 = 180\text{ GPa}$ ，熱膨脹係數則分別為 $\alpha_1 = 10 \times 10^{-6}/^\circ\text{C}$ 及 $\alpha_2 = 15 \times 10^{-6}/^\circ\text{C}$ 。若將此二材料組合之構件一端固定，另一端以一剛體封蓋，若溫度升高 60°C ，試求內外兩種材料之軸向應力。(25 分)

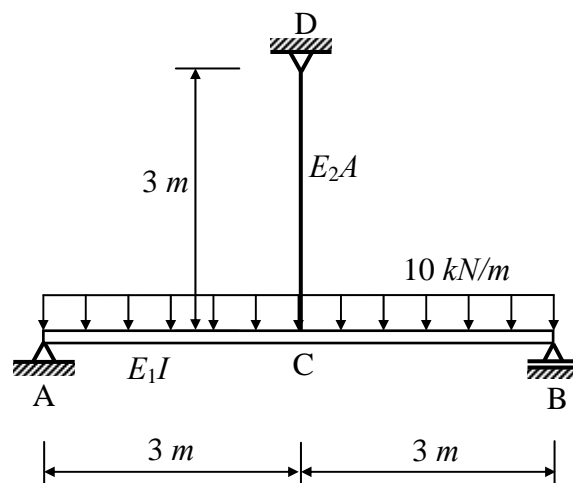


圖一

- 二、一長 6 m 之簡支梁 AB 承受 10 kN/m 之均佈載重(如圖二所示)。若該梁為寬 20 cm 、高 30 cm 之矩形斷面，彈性模數為 $E_1 = 30\text{ GPa}$ ，(一)試求梁中央 C 點之垂直撓曲彈性變位。(10 分) 又若在梁中央 C 點另垂直安裝一長 3 m ，直徑 2 cm 之圓斷面彈性吊桿 CD (如圖三所示)，吊桿之彈性模數為 $E_2 = 200\text{ GPa}$ 。(二)試再計算梁中央 C 點之垂直彈性變位。(15 分)



圖二



圖三

(請接背面)

105年公務人員特種考試司法人員、法務部
調查局調查人員、國家安全局國家安全情報
人員、海岸巡防人員及移民行政人員考試試題

代號：10870

全一張
(背面)

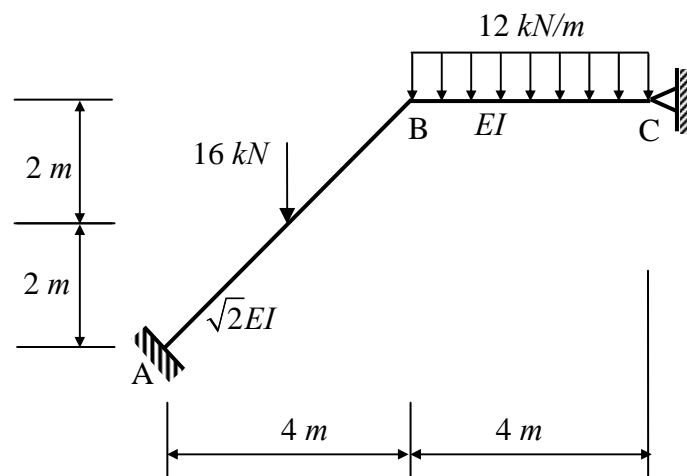
考試別：司法人員

等別：三等考試

類科組：檢察事務官營繕工程組

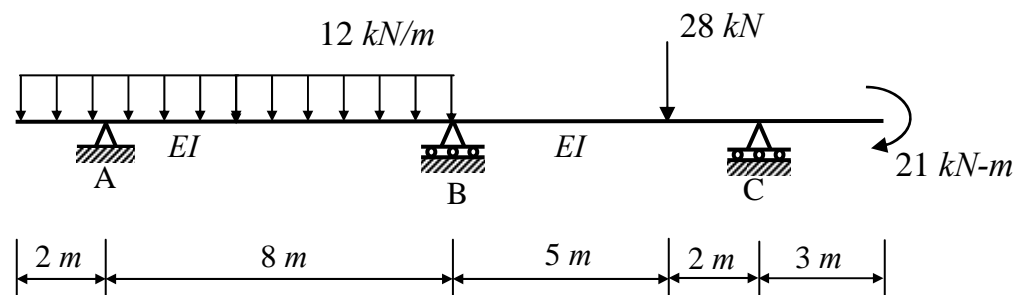
科目：結構分析（包括材料力學與結構學）

三、一轉折型剛架 ABC，A 端為固定支承，C 端為鉸支承，承受之載重及剛架尺寸與彎曲剛度等性質皆如圖四所示。試以任意方法分析本系統，並繪出剪力及彎矩圖。
(25 分)



圖四

四、一均勻連續梁結構系統 ABC ($EI = \text{常數}$)，其中 A 處為鉸支承，B 及 C 皆為輓支承。若梁上施加各項載重如圖五所示。試以任意方法分析本系統，並繪出剪力及彎矩圖。
(25 分)



圖五